

BTD52L
热动力型蒸汽疏水阀

简介

BTD52L热动力型蒸汽疏水阀，316L不锈钢材质，用于洁净蒸汽系统的蒸汽主管疏水。

标准

本产品完全符合欧洲压力设备指令2014/68/EU。

证书

该产品可提供证书EN 10204 3.1。

注：如需证书请在订购时注明。

口径和管道连接

1/4", 3/8", 1/2" BSP或NPT螺纹连接。

1/2" 外径 × 16 swg (0.065") 壁厚管端连接。

DIN 11850(series1)管端

12mm 外径 × 1.0mm 壁厚 (DN 10)

18mm 外径 × 1.0mm 壁厚 (DN 15)

ISO 1127(series1)管端

17.2mm 外径 × 1.6mm 壁厚 (DN 10)

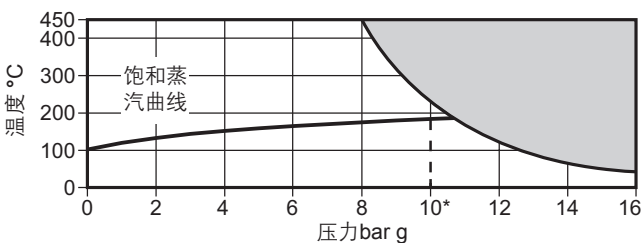
21.3mm 外径 × 1.6mm 壁厚 (DN 15)

1/2" 卫生卡箍式连接 (DN15)

可选项

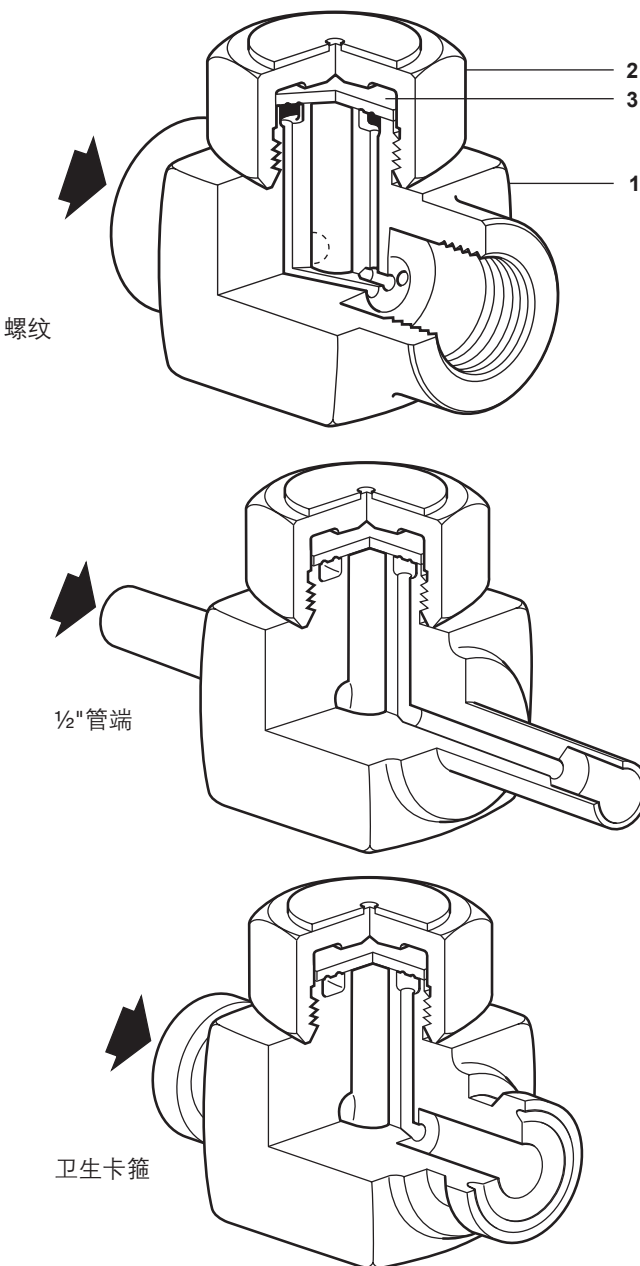
隔热罩可保护疏水阀不受风雨，低温等恶劣天气情况造成过度散热。

压力/温度限制



本产品不能用于此区域中。

阀体设计条件		PN16
PMA	最大允许压力	16 bar g @ 50°C
TMA	最高允许温度	450°C @ 8 bar g
最低允许温度		0°C
* PMO	饱和蒸汽下最大工作压力	10 bar g @ 220°C
TMO	最高工作温度	450°C @ 8 bar g
最低工作温度		0°C
注：更低工作温度，请咨询斯派莎克公司		
PMOB	最大工作背压不超过上游压力的80%	
最小工作压差		0.25 bar g
设计最大冷态水压试验压力		24 bar g



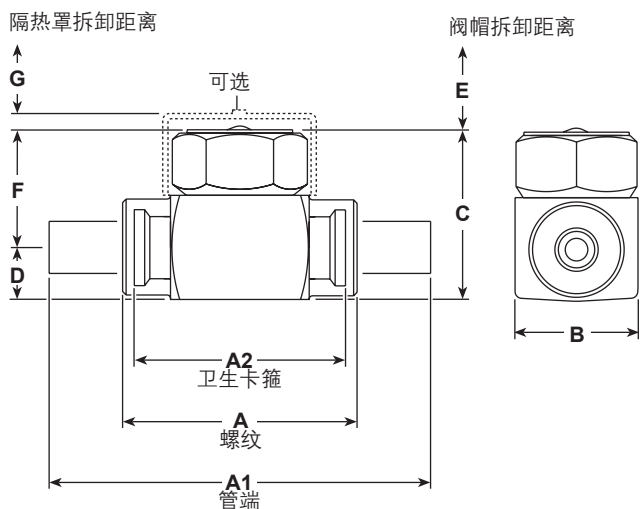
材质

序号	部件	材质	
1	阀体	奥氏体不锈钢	AISI 316L
2	阀帽	奥氏体不锈钢	AISI 316L
3	碟片	奥氏体不锈钢	AISI 316L
**4	隔离罩 (可选项)	铝	

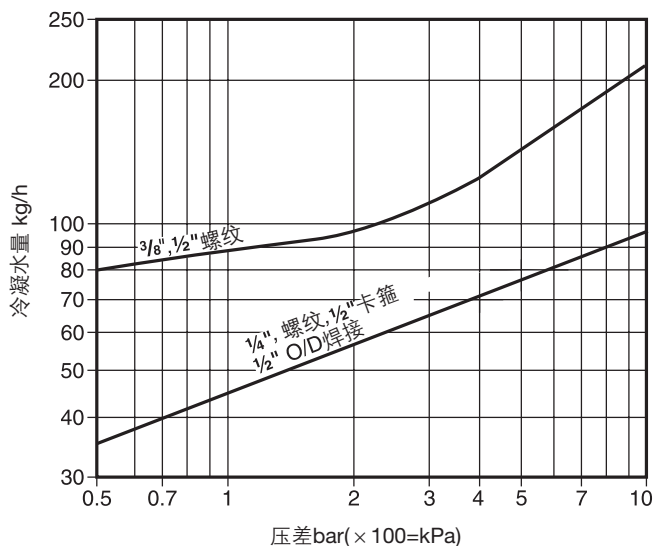
**注：部件4见下页。

尺寸/重量 (近似): mm和kg

口径	尺寸									重量			
	A	A1	A2	B	C	D	E	F	G	螺纹	管端	卫生卡箍	
所有口径	卫生卡箍 BSP或NPT	65		65	36	53	15	40	38	38	0.45		0.55
	管端		123		36	51	14	40	37	38		0.45	



排量



安全信息、安装和维修

详细信息请参考随产品提供的安装维修指南(IM-P181-03)。

最好水平安装，并在疏水阀前留有一段下降管。冰冻或无法水平安装的情况，BTD52L也可以垂直安装，但可能会影响其使用寿命。在疏水阀的前后应装有截止阀以便于维护和替换。如疏水阀排放到闭式回收系统中，在其下游应装有止回阀，防止流体回流。

处理

本产品可循环使用，处理得当不会引起环境问题。

订购说明

举例：1-斯派莎克BTD52L热动力型蒸汽疏水阀，316L不锈钢阀体，管端连接17.2mm外径×1.6mm壁厚(ISO 1127, 系列1)。

备件

图中实线部分所示为可供备件，虚线部分不作为备件提供。

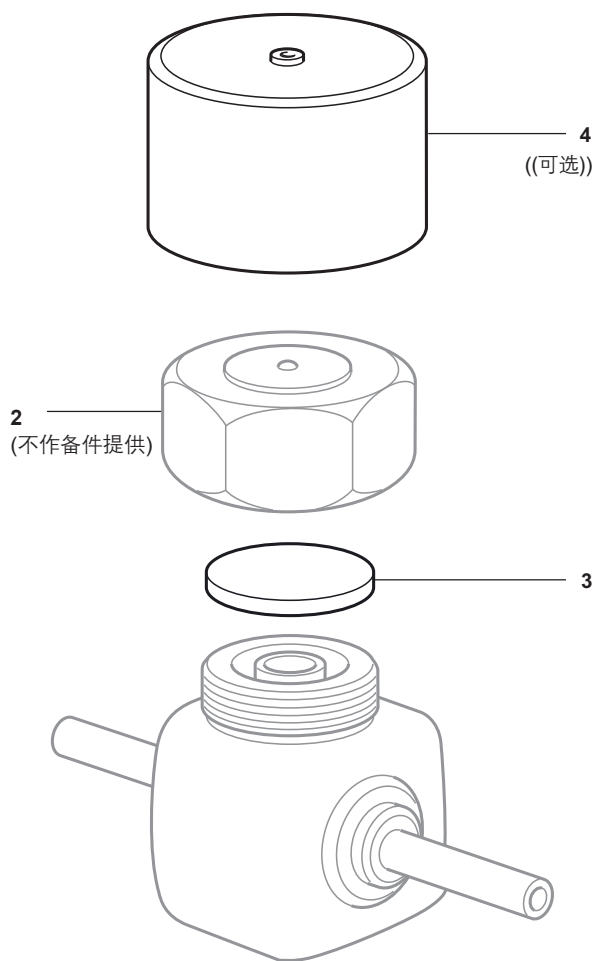
可供备件

碟片	3
隔热罩	4

订购备件

请按上述说明订购备件，并标明疏水阀的型号和口径。

例：1-碟片组件，用于斯派莎克BTD52L 1/2" BSP热动力型蒸汽疏水阀。



建议拧紧力矩

注意：在松开或拧紧阀帽时，疏水阀应予以支撑以防止连接处损失。

部件	或 mm	N m
2	36 A/F	115 - 130