



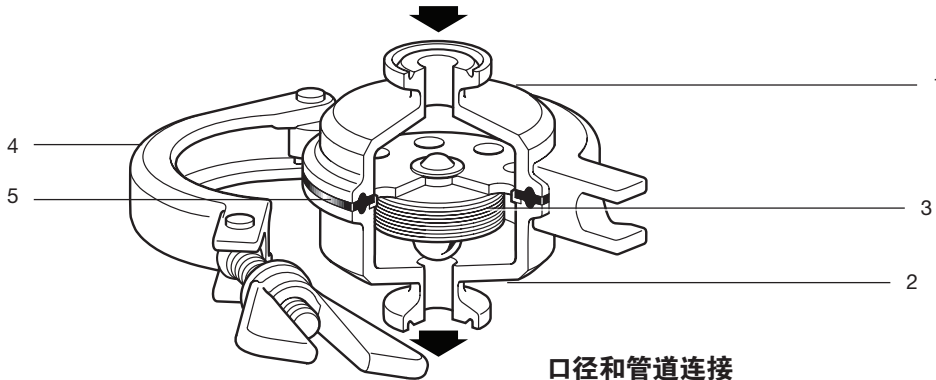
Cert. No. LRQ 0963008

ISO 9001

**spirax  
sarco**

**TI-P180-30**  
ST Issue 8

## BT6-B洁净型 压力平衡式蒸汽疏水阀



### 简介

斯派莎克BT6-B洁净型压力平衡式蒸汽疏水阀,设计用于洁净和纯净系统疏水,可用于消毒器,主管疏水,CIP/SIP系统和制程管路。BT6-B阀体材质为316L不锈钢,阀座倾斜15°,确保自排放。

感温元件对冷凝水温度极为敏感,排放温度接近饱和温度,对于蒸汽压力低于2.5 barg的典型洁净应用场合,排水温度在低于饱和蒸汽2°C以内。系统压力,现场安装和环境条件都有可能影响工作性能。每个疏水阀都在洁净环境中单独包装,进出口都配有保护盖,密封在塑料袋中。

### 可供型号

BT6-BL	低排量
BT6-BH	高排量

### 表面处理

(按照ISO 4287-1997和ISO 4288-1997测量):

- 内表面抛光至0.6 μm (25 micro-inch Ra)
- 外表面抛光至1.0 μm (40 micro-inch Ra)

### 其它选项

- 电解抛光至0.375 μm (15 micro-inch Ra)
- 对于要求排放温度接近饱和蒸汽温度的应用,如关键场合的SIP,请咨询斯派莎克。

### 标准

本产品完全符合ASME BPE和欧洲压力设备指令2014/68/EU。所有的密封件均符合FDA CFR title 21, part 177, section 1550和USP24 class VI。ADI(无动物源性成份)。

### 证书

本产品可提供下列证书,但需额外收费:

- EN 10204 3.1材质证明
- 内表面光洁度证书
- FDA/USP证书

注:如需证书请在订购时注明。

### 口径和管道连接

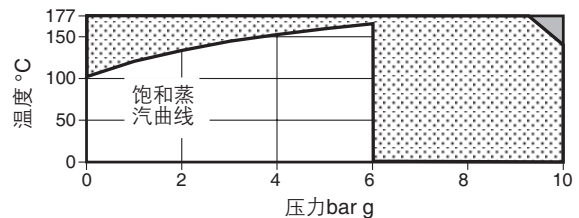
½", ¾", 1"和1½" ASME BPE卫生卡箍。  
如需其它连接方式,请咨询斯派莎克。

### 材质

序号	部件	材质	
1	上阀体	不锈钢	ASTM A276 316L
2	下阀体	不锈钢	ASTM A276 316L
3	感温元件	不锈钢	AISI 316L
4	阀体连接卡箍	不锈钢	AISI 316
5	密封圈	Tuf-steel®	PTFE + AISI 316

可选项:对于乳品行业,可以提供外套PTFE的Viton的密封圈。

### 压力/温度限制 (ISO 6552)



■ 本产品不能用于此区域

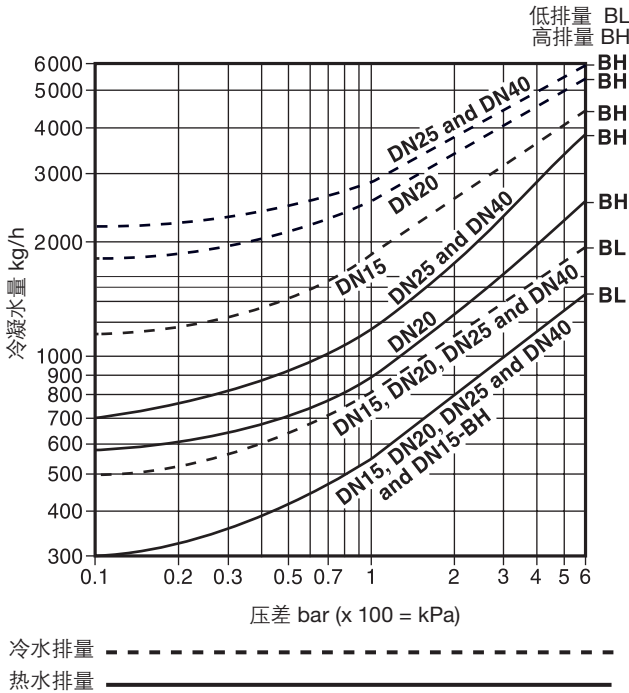
▨ 本产品不能用于此区域,否则内部件会损坏

注:对于卫生型卡箍连接,最大压力/温度可能由垫圈或卡箍决定,详细信息请咨询斯派莎克。

阀体设计条件	PN10
PMA最大允许压力	10 bar g @ 140°C
TMA最高允许温度	177° C @ 9.2 bar g
最低允许温度	-254° C
PMO饱和蒸汽下最大工作压力	6 bar g
TMO最高工作温度	165° C @ 6 bar g
最低工作温度	0° C
设计最大冷态水压试验压力	15 bar g

注:参考im-P180-31(issue9)如何进行液压试验。

**排量 (符合ISO 7842)**



**安全信息, 安装和维护**

详细信息请参考随产品提供的安装维修指南 (IM-P180-31)。

**安装提示**

BT6-B设计为垂直安装, 流向朝下, 以保证阀体的自排放。安装时请检查阀体上的流向指示箭头, 垫圈和安装卡箍不随产品提供。

上游须留有一段冷却管, 防止正常工作时冷凝水积聚到制程设备。感温元件不能被置于过热条件下。

所有部件均要小心处理, 防止损坏加工面。

**操作**

本产品的工作元件是不锈钢液囊, 内填感温液体。在冷态或起机时, 液囊处于松弛状态, 阀芯阀座全开, 可以排放大量的空气、冷凝水和CIP介质。当系统温度接近饱和蒸汽温度时, 液囊内的液体膨胀, 将阀门关闭, 防止蒸汽泄漏。关闭温度接近饱和蒸汽温度, 确保系统的有效排水。

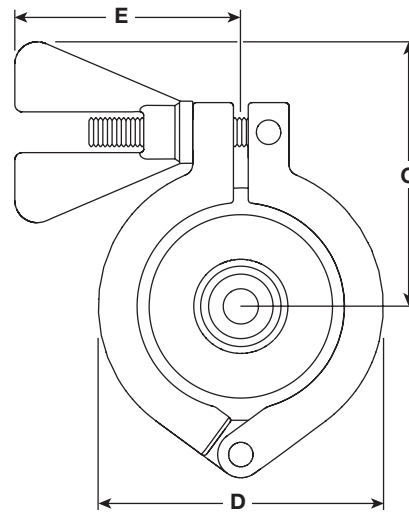
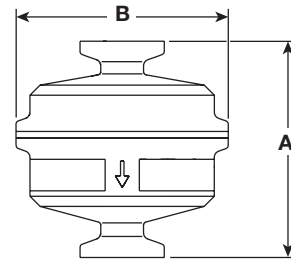
**订购**

举例: 1个斯派莎克1/2" BT6-BH洁净型压力平衡式蒸汽疏水阀。

ASME BPE卫生卡箍连接, 最大工作压力6bar g, 内表面电解抛光至0.375μm (15 micro-inch Ra), 带EN 10204 3.1材质证书。

**尺寸/重量(近似)mm和kg**

口径	A	B	C	D	E	重量
1/2"	65	64	71.5	77	61	0.70
3/4"	65	64	71.5	77	61	0.71
1"	65	64	71.5	77	61	0.94
1 1/2"	65	64	71.5	77	61	0.86



**备件**

可供备件见下表, 其它部件不作为备件提供。

**可供备件**

感温元件	3,5
密封圈	5
下阀体, 包括阀座	2

**订购备件**

按照“可供备件”栏里的描述来订购备件, 并注明口径和型号。

举例: 1个感温元件用于1/2"BT6-BH洁净型压力平衡式疏水阀。

