



Cert. No. LRQ 0963008

ISO 9001

**spirax
sarco**

TI-P210-01
CH Issue 4

BRV71和BRV73 球墨铸铁直接作用减压阀

简介

BRV71和BRV73为球墨铸铁材质的直接作用式减压阀,前者为螺纹连接,后者为法兰连接,用于蒸汽系统。

根据标志牌(13)的不同颜色,有三种不同下游压力范围可供选择:

灰色	下游控制压力范围	0.14 - 1.7 bar g
绿色	下游控制压力范围	1.40 - 4.0 bar g
橙色	下游控制压力范围	3.50 - 9.0 bar g

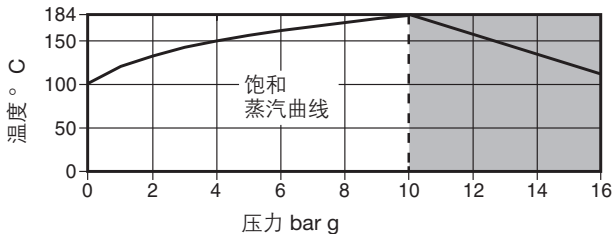
注意:当压力范围有重叠时,用较低范围弹簧控制效果更佳。

口径和管道连接

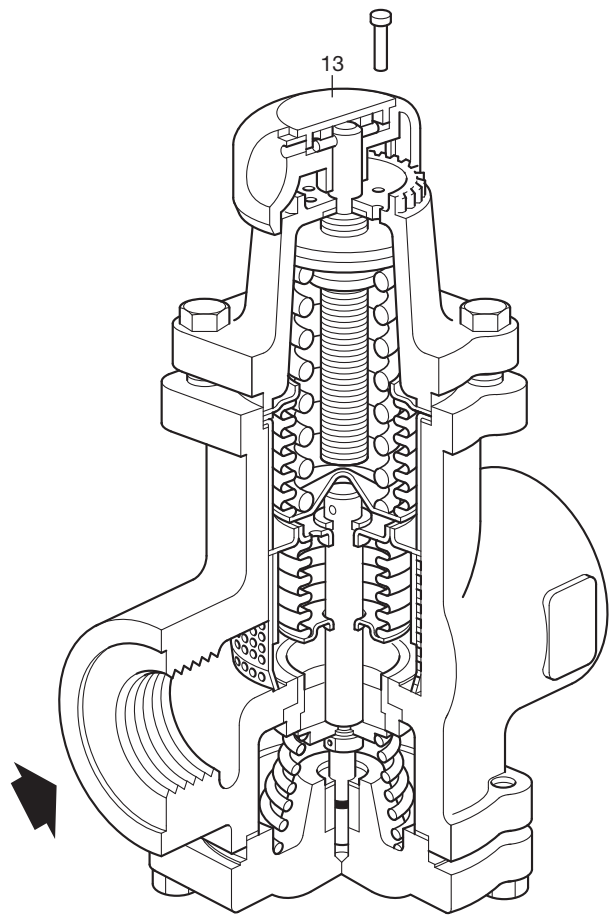
1", 1¼", 1½" 和 2" 螺纹连接 BSP和NPT.

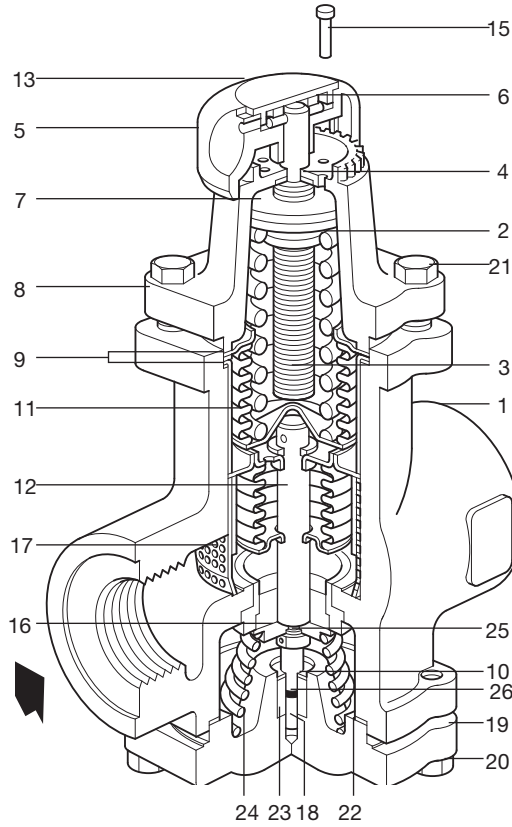
DN25、32、40 & 50 法兰连接PN16、JIS10、ANSI 150。

压力 / 温度限制



阀体设计条件	PN16
PMA 最大允许压力	16 bar g @ 120°C
TMA 最大允许温度	184°C @ 10 bar g
最低允许温度	-10°C
PMO 饱和蒸汽下 最大工作压力	10 bar g
TMO 最大工作温度	184°C @ 10 bar g
最小工作温度	0°C
注: 低于此温度, 请咨询斯派莎克公司	
最大下游设定压力	9 bar g
ΔPMX 最大工作压差	10 bar
推荐最大减压比(最大流量下)	10 : 1
设计最大冷态水压试验压力	24 bar g
注: 内部组件安装后, 测试压力不允许超过	16 bar g



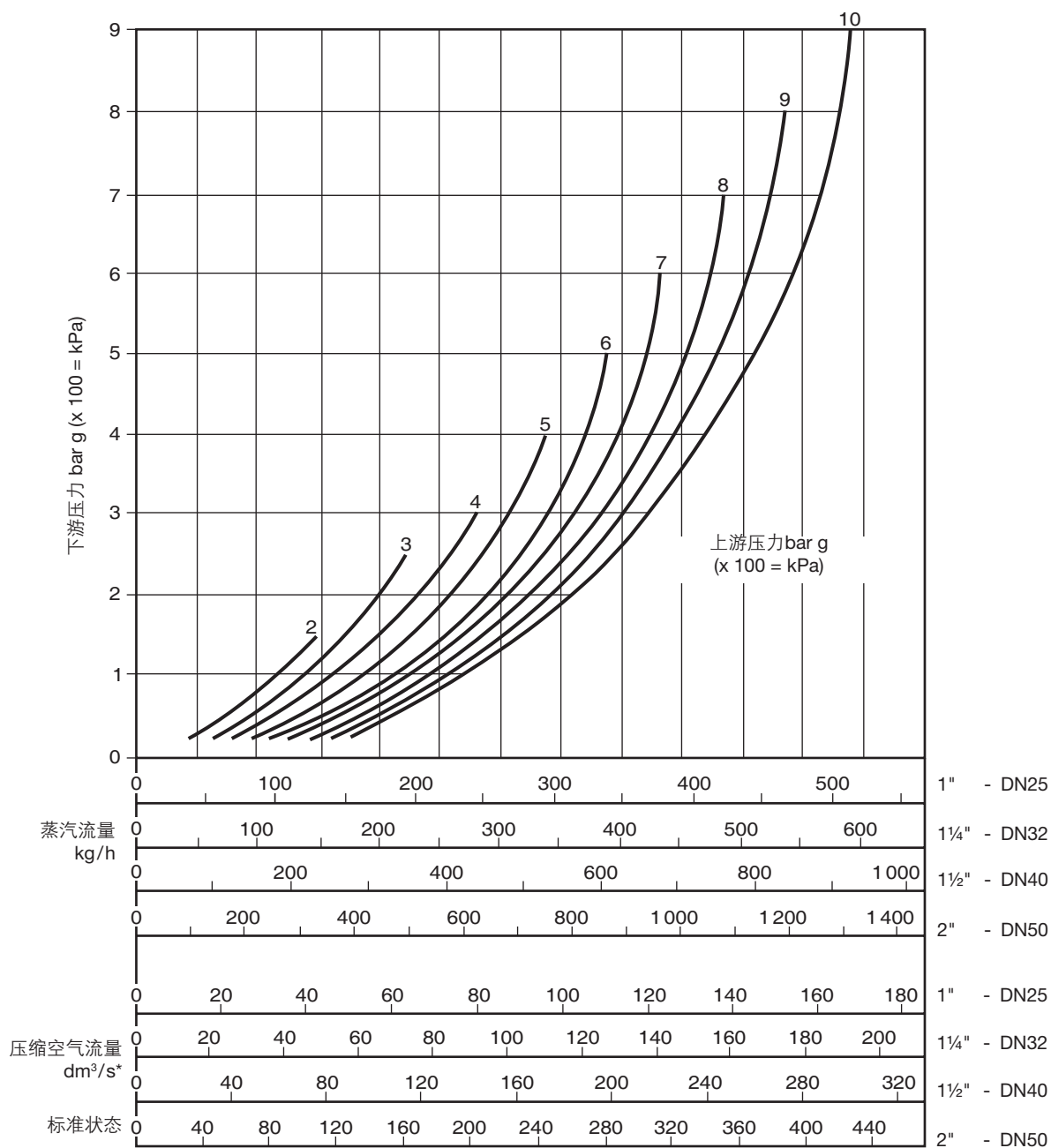


材质

序号	部件	材质	
1	阀体	球墨铸铁	DIN 1693 GGG 40.3 ELNP 涂层
2	压力调节弹簧	硅铬合金	BS 2803 685 A55
3	调节螺丝	碳钢	BS 970 230 M07
4	平垫圈	不锈钢	Gr.18/10/3-4A
5	调节手柄	尼龙	10B 140
6	销子	不锈钢	AISI 420
7	弹簧板	铸铁	DIN 1691 GG 20
8	弹簧室	铝	2ELNP coated
9	上垫圈	半刚性层状石墨	
10	下垫圈	半刚性层状石墨	
11	波纹管组	不锈钢	316L
12	波纹管/推杆组件	不锈钢15%石墨填充	316L
13	标志牌	聚丙烯	
15	锁定销	黄铜	
* 16	阀芯 (包括密封27)	不锈钢	BS 970 431 S29
17	过滤网	不锈钢	316L
18	下推杆	不锈钢	BS 970 431 S29
19	底盖	球墨铸铁	DIN 1693 GGG 40.3 ELNP 涂层
20	螺栓	镀锌钢	BS 3692 Gr. 8.8
21	螺栓	镀锌钢	BS 3692 Gr. 8.8
22	垫圈	不锈钢	BS 1449 304 515
23	导承轴衬	PTFE15%石墨填充	
24	回复弹簧	不锈钢	BS 2056 316 S42
25	PTFE垫圈	纯PTFE	BS 6564 Type 2 Gr. B
26	'O'形密封	EPDM	E 0962-90
* 27	阀芯 'O'形密封	EDPM	E 0962-90

* 注:部件16和27未示出

饱和蒸汽和压缩空气选型



* dm³/s = l/s, 1 l/s ≈ 2 c.f.m.

如何使用选型图

标有 2、3、4、5 等序号的曲线表示上游压力，图中左边的垂直线为下游压力。

实例说明

减压阀的流量要求为 350 kg/h，压力从 8 bar g 减到 6 bar g。沿图中左侧所示下游压力 6 bar g 水平向右移，直到与上游压力 8 bar g 曲线相交。沿交点垂直向下，可以发现 DN25 BRV71/73 能满足条件，可选 DN25 的减压阀。

Kv 值

下表为阀门全开时 Kv 值，用于安全阀的选型：

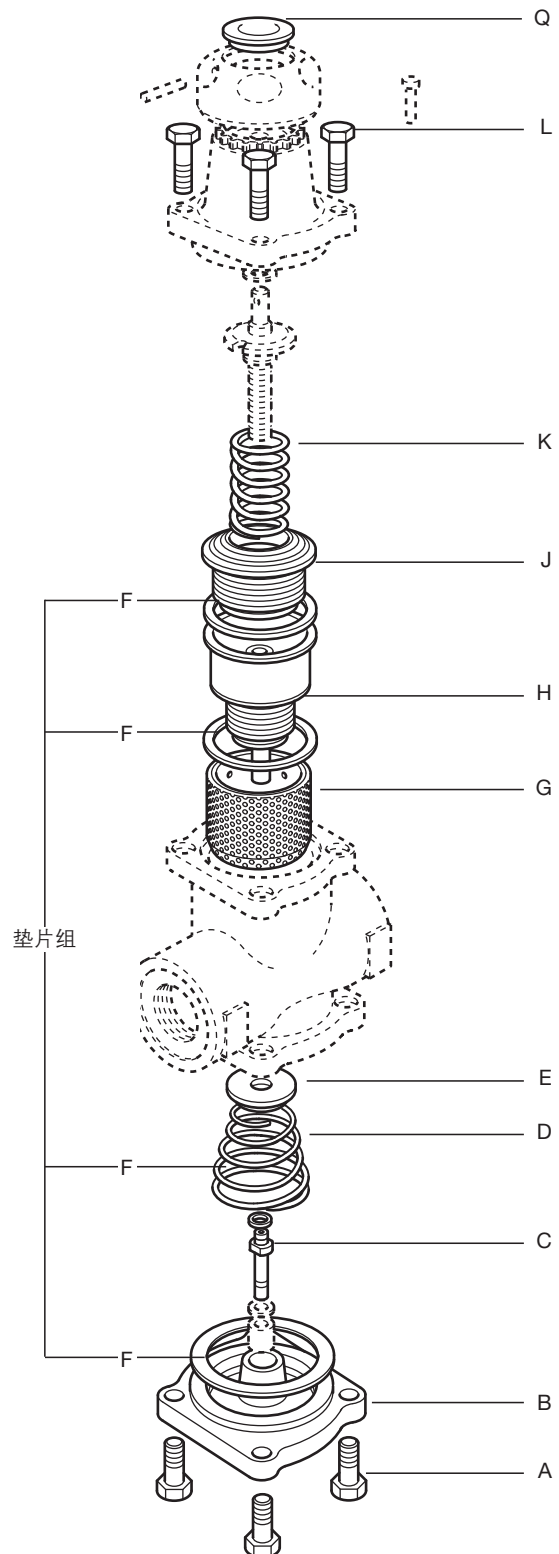
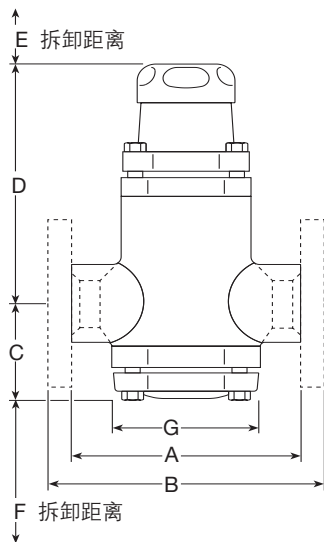
口径	1" - DN25	1¼" - DN32	1½" - DN40	2" - DN50
Kv	9.3	11.1	15.7	16.2

转换公式：C_v (UK) = K_v × 0.963 C_v (US) = K_v × 1.156

尺寸 / 重量(近似) mm 和 kg

口径	螺纹 BSP/NPT PN16		ANSI 150	JIS 10	C	D	E	F	G	重量	
	A	B	B	B						螺纹	*法兰
DN25 - 1"	134	174	170	170	67	153	90	25	84	4.40	5.90
DN32 - 1¼"	134	179	174	175	67	153	90	25	84	4.20	7.65
DN40 - 1½"	134	186	183	180	67	153	90	25	84	4.95	8.55
DN50 - 2"	134	186	186	180	67	153	90	25	84	4.75	9.40

注：法兰式的重量是BRV73 PN16的型号



安全信息、安装和维修

详细信息见随产品提供的安装维修指南 (IM-P045-10)。

安装说明

请按阀体上的箭头流向,将减压阀安装在水平管道上。

订购说明

例：1- 1"斯派莎克BRV71减压阀，不锈钢波纹管，装有橙色弹簧（3.5-9.0 bar g）。

备件

可供备件以实线显示，虚线部分不作备件供应。

可供备件

压力调节弹簧	灰色	0.14 - 1.7 bar g	K, Q
	绿色	1.40 - 4.0 bar g	K, Q
	橙色	3.50 - 9.0 bar g	K, Q
控制波纹管-不锈钢			J
波纹管推杆组件 (阀座, 'O' 形圈, 下推杆和平衡波纹管)			E, C, H
底盖			B
过滤网			G
垫圈组			F
六角螺纹	弹簧室	(4件)	L
	底盖	(4件)	A
回复弹簧			D

订购备件

根据上述可供备件表订购备件，并标明产品的口径、型号和压力范围。

例：1- 用于1" BRV71减压阀的调节弹簧，压力范围3.5-9.0 bar g（橙色）。