



Cert. No. LRQ 0963008

ISO 9001

**spirax**  
**sarco**

**TI-P045-14**  
CH Issue 5

## BRV2S和BRV2B球墨铸铁减压阀

### 简介

BRV2S、BRV2B直接作用式减压阀,适用于蒸汽或压缩空气之类的气体,球墨铸铁阀体,可提供法兰和螺纹连接。

### 可供型号

BRV2S 带不锈钢波纹管

BRV2B 带磷青铜波纹管

BRV2SP 可选带外感应管型号,不锈钢波纹管

BRV2BP 可选带外感应管型号,磷青铜波纹管

下游有三种不同的设定压力范围,在标志牌(部件18)上由颜色区别。

灰色 下游控制压力范围 0.14 - 1.7 bar g

绿色 下游控制压力范围 1.40 - 4.0 bar g

橙色 下游控制压力范围 3.50 - 8.6 bar g

注:当设定压力的范围有重叠时,选用低范围弹簧,这样控制效果更佳。

### 标准

产品完全符合欧洲压力设备指令97/23/EC,根据需要要带CE标识。

### 证书

作为标准,产品带制造商典型测试证书。

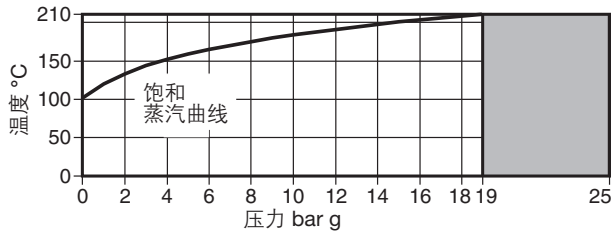
注意:需在下订单时,注明所需证书及测试要求。

### 口径和管道连接

1/2", 3/4" 和 1" 螺纹连接BSP (BS 21 Rp) 或 NPT。

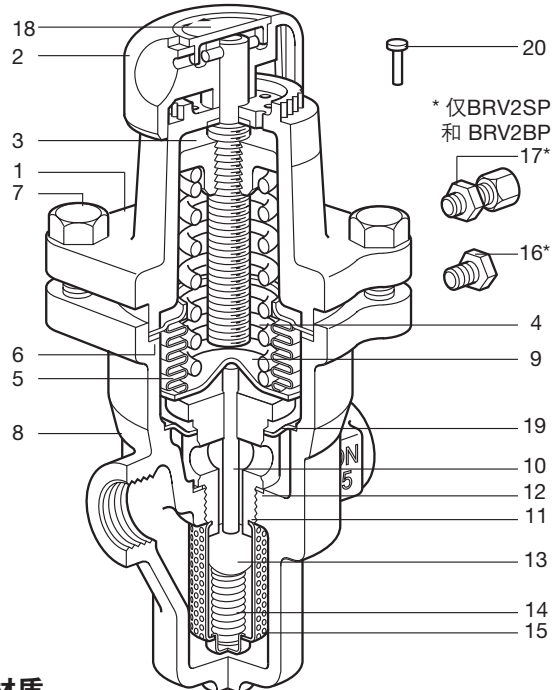
DN15, DN20 和 DN25法兰EN 1092 PN25。

### 压力 / 温度限制



本产品不能用于此区域

阀体设计条件	PN25
PMA 最大允许压力	25 bar g @ 120°C
TMA 最大允许温度	210°C @ 19 bar g
最低允许温度	-10°C
PMO 饱和蒸汽下 最大工作压力	19 bar g @ 210°C
TMO 最大工作温度	210°C @ 19 bar g
最小工作温度	
注:低于此温度,请咨询斯派莎克公司	0°C
最大下游设定压力	8.6 bar g
最大压差	19 bar
推荐最大减压比(最大流量下)	10 : 1
设计最大冷态水压试验压力	38 bar g
注:内部组件安装后,测试压力不允许超过	19 bar g



### 材质

序号	部件	材质	
1	弹簧室	铝-环氧树脂涂层	LM24
2	调节手轮	聚丙烯	
3	上弹簧板	铸铁	DIN 1691 GG 20
4	压力调节 弹簧	硅铬 弹簧钢	BS 2803 685 A55 范围2
5	波纹管组件	磷青铜/ 黄铜	316T/316L BS 2872 C2 122
6	波纹管组垫圈	不锈钢加强 层状石墨	
7	弹簧室螺栓(M8 × 25mm)	镀锌钢	BS 3692 Gr. 8.8
8	阀体	球墨铸铁	DIN 1693 GGG 40.3
9	锥形垫圈	不锈钢	ASTM A276 316L
10	顶杆	不锈钢	ASTM A276 316L
11	阀座	不锈钢	BS 970 431 S29
12	阀座垫圈	不锈钢	BS 1449 316 S11
13	阀芯	不锈钢	AISI 420
14	阀芯回复弹簧	不锈钢	BS 20056 316 S42
15	过滤网	不锈钢	BS 1449 316 SH
16	堵头	不锈钢	BS 970 431 S29
17	压紧安装组件	黄铜	
18	弹簧范围颜色标志牌	聚丙烯	
19	隔板	不锈钢	316L
20	销子	镀铜低碳钢	

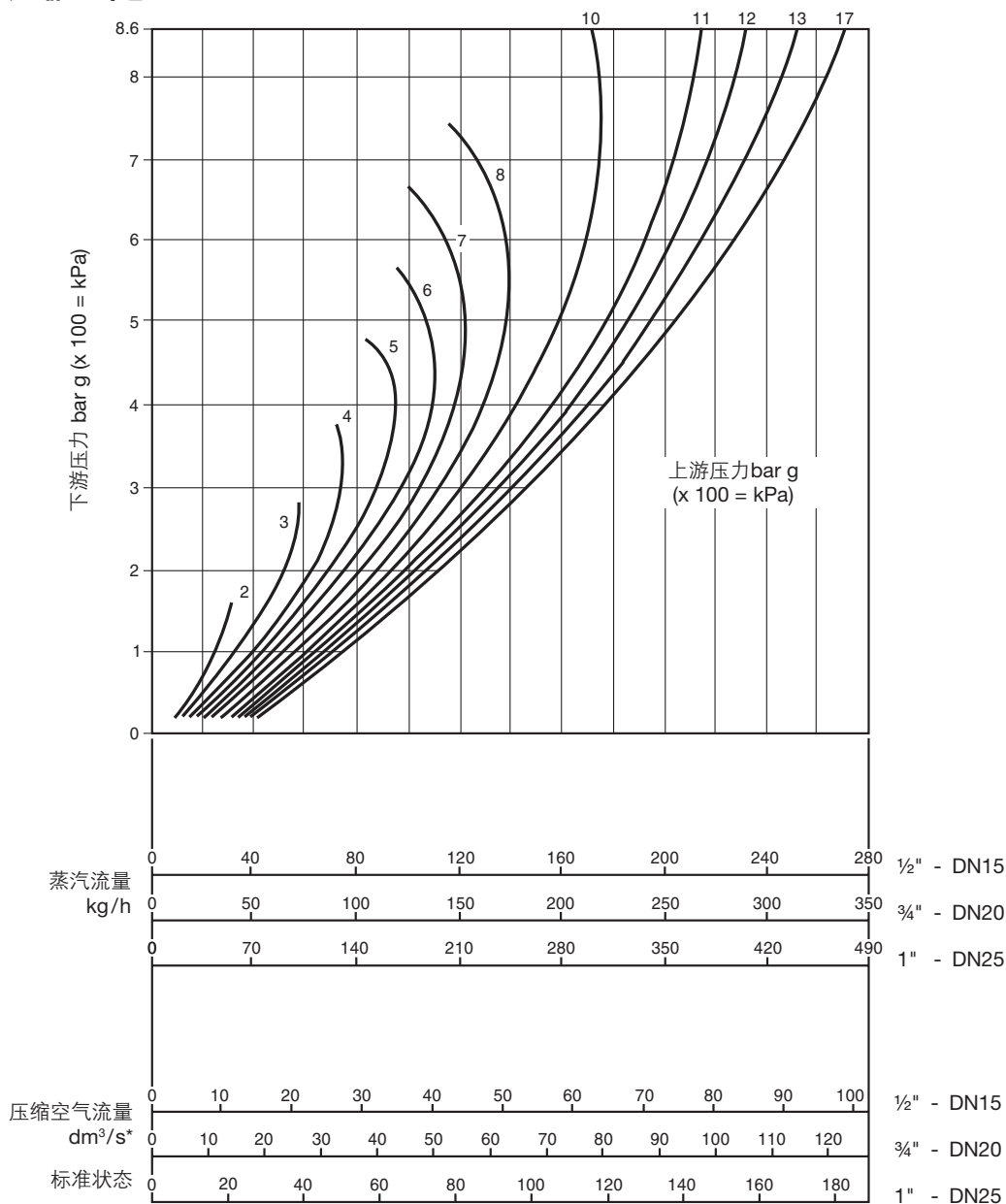
注:项目10、11、13、14、15和19是一个组件中的零件

## 流量用于安全阀选型

全开流量用于安全阀选型：	口径 K <sub>Vs</sub>	DN15	DN20	DN25
		1.5	2.5	3.0

转换公式:  $C_V(\text{UK}) = K_V \times 0.963$      $C_V(\text{US}) = K_V \times 1.156$

## 饱和蒸汽和压缩空气选型



\*  $\text{dm}^3/\text{s} = \text{l/s}$ ,  $1 \text{ l/s} \approx 2 \text{ c.f.m.}$

### 如何使用选型图

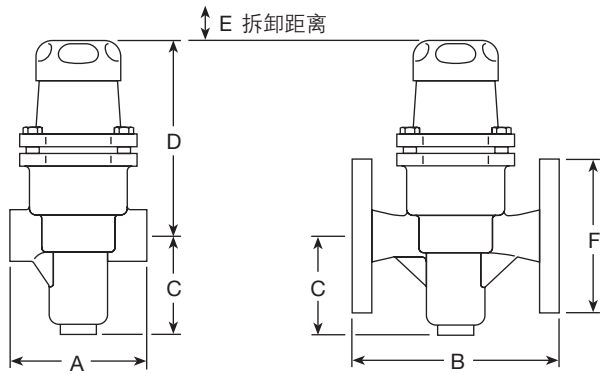
标有 2、3、4、5 等序号的曲线表示上游压力，图中左边的垂直线为下游压力。

### 实例说明

减压阀的流量要求为 120 kg/h，压力从 8 bar g 减到 6 bar g。沿图中左侧所示下游压力 6 bar g 水平向右移，直到与上游压力 8 bar g 曲线相交。沿交点垂直向下，可以发现 1/2" 的 BRV2 能满足条件。

尺寸 / 重量(近似) mm 和 kg

口径	A	B	C	D	E	F	重量	
							螺纹	法兰
DN15 - 1/2"	83	150	60	130	25	97	1.60	3.90
DN20 - 3/4"	96	150	60	130	25	107	1.70	4.25
DN25 - 1"	108	160	60	130	25	117	1.95	4.65



安全信息、安装和维修

详细信息见随产品提供的安装维修指南 (IM-P045-10)。

安装说明

请按阀体上的箭头流向,将减压阀安装在水平管道上。

**BRV2SP/BRV2BP:** 当使用外部感应管时, 移走堵头 (16), 装上 1/8"/6mm O/D压紧安装件 (17), 6mm感应管的另一头应安装在阀下游至少1m远的管道上。

订购说明

例: 1-DN15 BRV2S减压阀, 球墨铸铁阀体, 法兰连接 EN1092 PN25, 不锈钢波纹管, 装有橙色弹簧 (3.5-8.6 bar g)。

备件

可供备件以实线显示, 虚线部分不作备件供应。

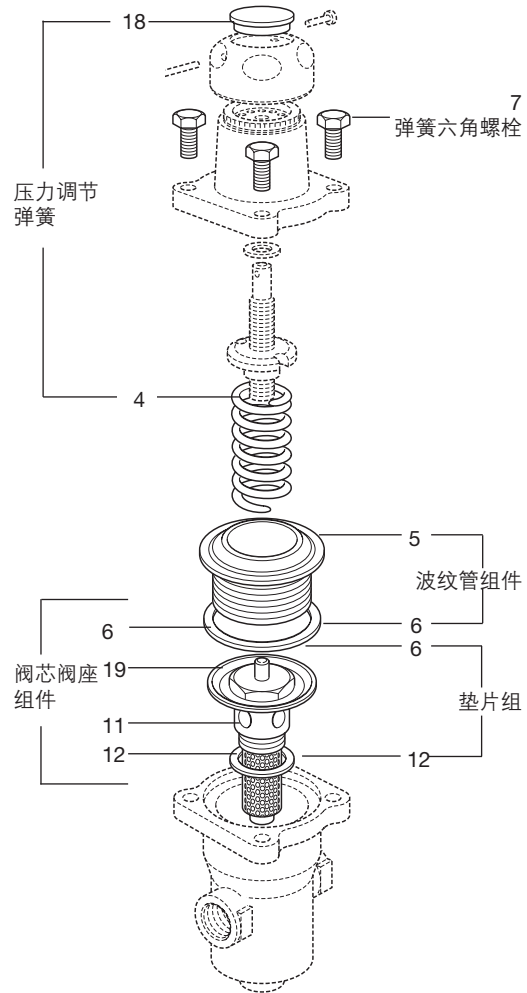
可供备件

* 压力调节弹簧	灰色	0.14 - 1.7 bar g	4, 18
	绿色	1.40 - 4.0 bar g	4, 18
	橙色	3.50 - 8.6 bar g	4, 18
* 指定波纹管型号		不锈钢或磷青铜	5, 6
* 弹簧室螺栓 (4个)			7
阀芯阀座组件			6, 11, 12, 19
* 垫片组			6, 12
* 所有口径通用			

订购备件

根据上述可供备件表描述进行订购, 并说明减压阀的口径、型号和压力范围。

例: 用于DN15 BRV2减压阀的调节弹簧。  
压力范围3.5-8.6bar g(橙色)。



建议拧紧力矩

序号	部件	或 mm	N m
7	六角螺栓	M8 x 25	18 - 24
11	阀座	32 A/F	108 - 132