



Cert. No. LRQ 0963008

ISO 9001

spirax sarco

TI-P610-10

ST Issue 5

BRoil 压缩空气疏水阀

简介

BRoil为可维护热动力型压缩空气疏水阀，尤其适合排除少量含油污冷凝水，适用于铁路车辆。

标准

本产品符合欧洲压力设备指令97/23/EC。

证书

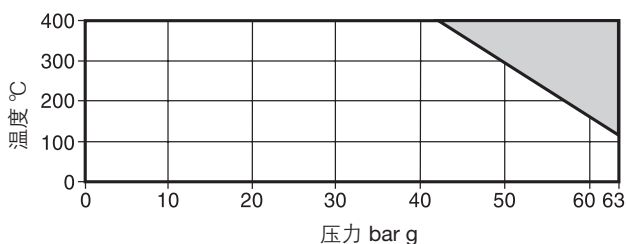
本产品可提供EN10204 3.1证书。

注：如需证书，请在订货时注明。

口径和管道连接

1/2" 螺纹BSP或NPT螺纹

压力/温度限制条件



本产品不能用于此区域

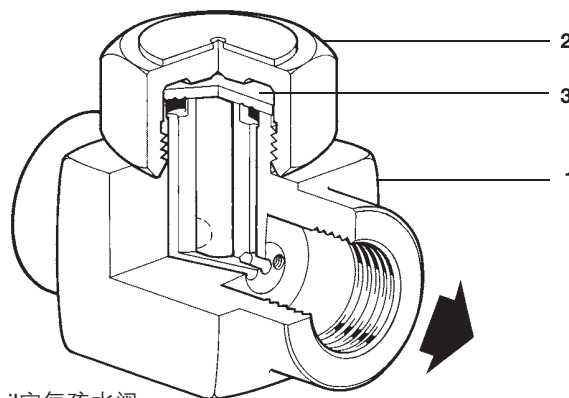
限制条件

| | |
|------------------------------------|----------|
| 阀体设计条件 | PN63 |
| PMA-最大允许压力 | 63 bar g |
| TMA-最高允许温度 | 400°C |
| PMO-最大工作压力 | 63 bar g |
| TMO-最高工作温度 | 400°C |
| 最低工作温度 | 0°C |
| PMOB-在任何情况下背压不超过进口压力的80%，否则疏水阀不能关闭 | |
| 最小工作压差 | 0.25 bar |
| 设计最大冷态水压试验压力 | 95 bar g |

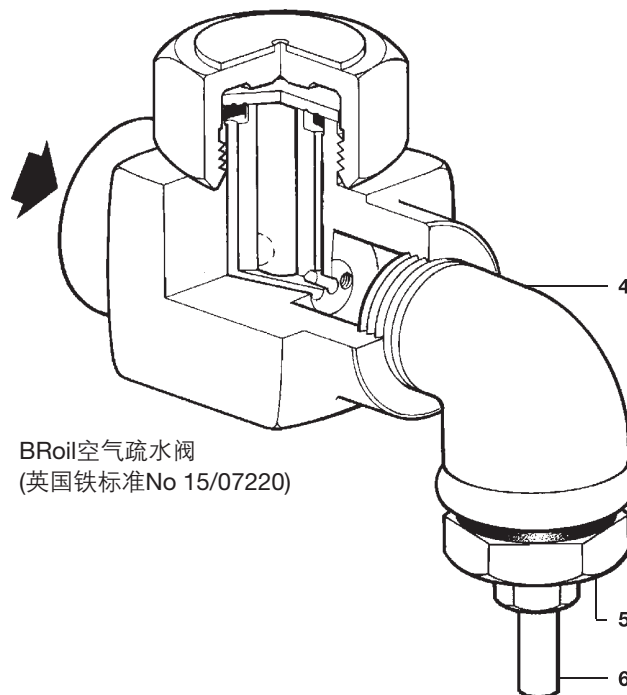
K_v值

| | |
|----------------|------|
| 口径 | 1/2" |
| K _v | 0.25 |

转换公式：C_v(UK) = K_v × 0.963 C_v(US) = K_v × 1.156



BRoil空气疏水阀



BRoil空气疏水阀
(英国铁标准No 15/07220)

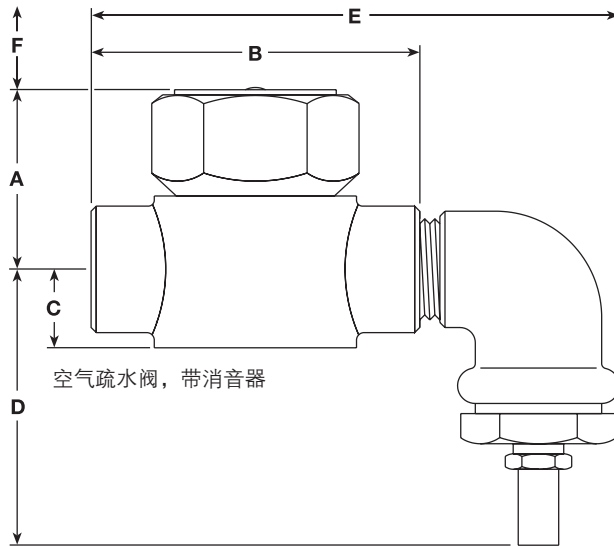
材质

| 序号 | 部件 | 材质 |
|----|------------|---------------------|
| 1 | 阀体 | 不锈钢 AISI 420 F |
| 2 | 阀帽 | 不锈钢 AISI 416 |
| 3 | 碟片 | 不锈钢 BS 1449 420 S45 |
| 4 | 弯管 (可选) | 可锻铁 |
| 5 | 变径和垫片 (可选) | 黄铜 |
| 6 | 消音器 (可选) | 黄铜 |

尺寸/重量 (近似)mm和kg

| 口径 | A | B | C | D | E | F | 重量 | |
|------|----|----|----|----|-----|----|-------|------|
| | | | | | | | 不带消音器 | 带消音器 |
| 1/2" | 38 | 65 | 15 | 56 | 109 | 40 | 0.47 | 0.63 |

阀帽的拆卸距离



备件

可供备件在图中以实线表示, 虚线部分不提供。

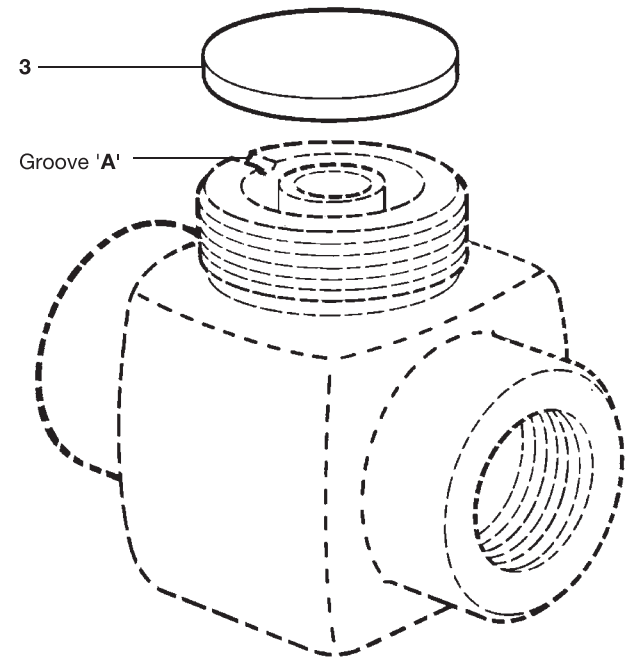
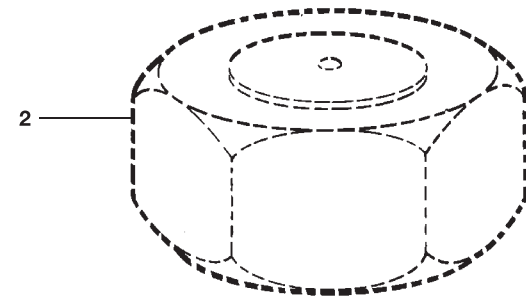
可提供备件

| | |
|---------|---|
| 碟片 (3件) | 3 |
|---------|---|

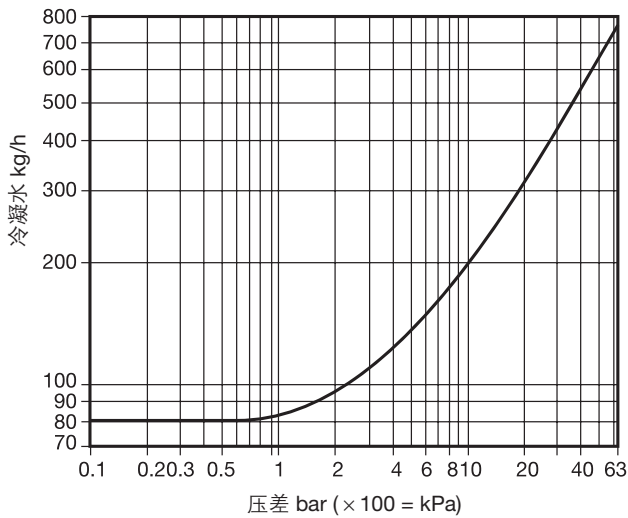
订购备件

请按上表“可供备件”中描述订购备件, 并标明疏水阀的型号和口径。

例: 1套 斯派莎克1/2" BSP连接 Broil压缩空气疏水阀的碟片。



排量



安全信息、安装和维修

详见随产品提供的安装维修指南(IM-S48-06)。

安装

疏水阀应水平安装。检查流向箭头以确认安装是否正确。

处理

本产品可再循环, 处理得当不会引起生态问题。

订购说明

例: 1个斯派莎克1/2" Broil 空气和气体疏水阀, BSP螺纹连接, 弯管和消音器供选择。

建议拧紧力矩

| 部件 | A/F mm | N m |
|----|--------|-----------|
| 2 | 36 | 135 - 150 |
| 5 | 24 | 30 - 40 |
| 6 | 11 | 5 - 8 |

