



Cert. No. LRQ 0963008

ISO 9001

**spirax  
sarco**

TI-P122-01

ST Issue 6

## BPT13黄铜材质压力平衡式 热静力型蒸汽疏水阀

### 简介

BPT13可维修型压力平衡式蒸汽疏水阀,黄铜阀体,标准产品为BPT13A,角连接。可供型号如下:

BPT13A	角连接
BPT13AX	角连接,内置过滤网
BPT13UA	角连接,活接头进口
BPT13S	直线连接
BPT13SX	直线连接,内置过滤网
BPT13US	直线连接,活接头进口

### 液囊类型:

标准液囊‘STD’型,低于饱和蒸汽温度12°C时疏水。

可选:

‘NTS’型,在低于饱和蒸汽温度4°C时疏水。

‘SUB’型,在低于饱和蒸汽温度24°C时疏水。

注:订购时需注明液囊类型。

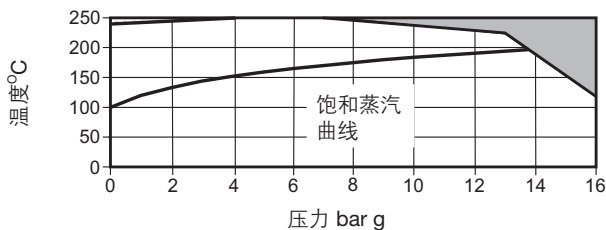
### 口径和管道连接

3/8", 1/2" 和 3/4", 螺纹连接BSP (BS 21) 或NPT。

### 限制条件

阀体设计条件	PN16
PMA-最大允许压力	16bar g@120°C
TMA-最高允许温度	250°C@7bar g
最低允许温度	0°C
PMO-最大工作压力	13bar g@220°C
TMO-最大工作温度	225°C@7bar g
最低工作温度	0°C
设计最大冷态水试验压力	24bar g

### 工作范围



■ 本产品不能用于此区域,否则会产生内件损坏。

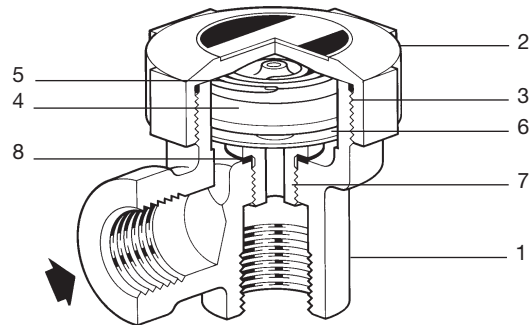
\*PMO-最大工作压力建议13bar g。

### 证书

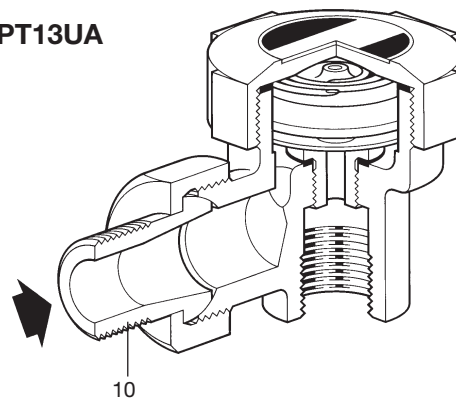
本产品可提供供应商的测试报告。

注:如需证书,请在订购时注明。

### BPT13A



### BPT13UA



### 材质

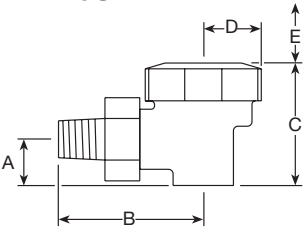
序号	部件	材质	
1	阀体	黄铜	BS EN 12165 CW 617N
2	阀帽	黄铜	BS EN 12165 CW 617N
3	'O'形圈	合成橡胶碳氟化合物	
4	液囊	不锈钢	
5	弹簧	不锈钢	BS 2056 302 S26
6	隔板	不锈钢	BS 1449 304 S16
7	阀座	不锈钢	BS 970 431 S29
8	阀座垫片	不锈钢	BS 1449 304 S11
*9	过滤网	不锈钢	
10	活接头螺母及尾管	黄铜	BS EN 12165 CW 617N

注:部件9见下页。

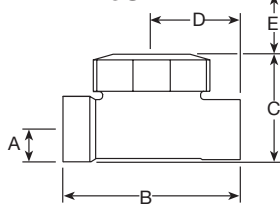
尺寸/重量 (近似)单位mm和kg

型号	口径	A	B	C	D	E	重量
BPT13A	1/2"	20	38	53	25	55	0.40
	3/4"	27	40	62	25	55	0.45
BPT13S	1/2"	14	76	47	38	55	0.45
	3/4"	20	80	53	40	55	0.50
BPT13UA	1/2"	20	67	53	25	55	0.50
	3/4"	27	75	62	25	55	0.55
BPT13US	1/2"	19	105	52	38	55	0.55
	3/4"	22	115	57	40	55	0.60

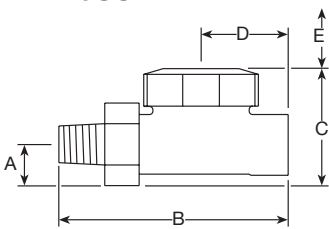
BPT13UA



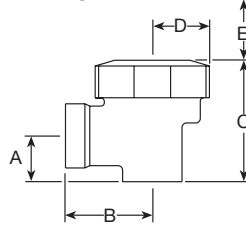
BPT13S



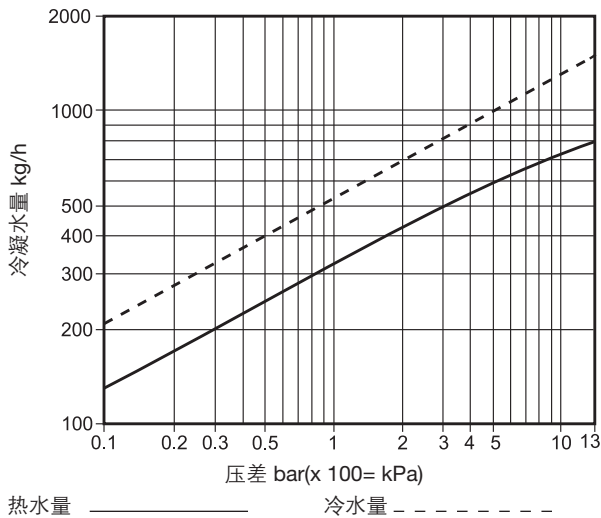
BPT13US



BPT13A



排量



安全信息、安装和维修

详细信息请参考随产品提供的安装维修指南(IM-P122-02)。安装时应保持液囊在水平位置，阀盖在顶部，在疏水阀前最好有一段冷管。

订购说明

例：1-斯派莎克1/2" BPT13AX压力平衡式蒸汽疏水阀，螺纹连接BSP，黄铜阀体带内置过滤网，STD型液囊，在低于饱和蒸汽温度12°C时疏水。

备件

图中实线所示为可供备件，虚线部分不作为备件提供。

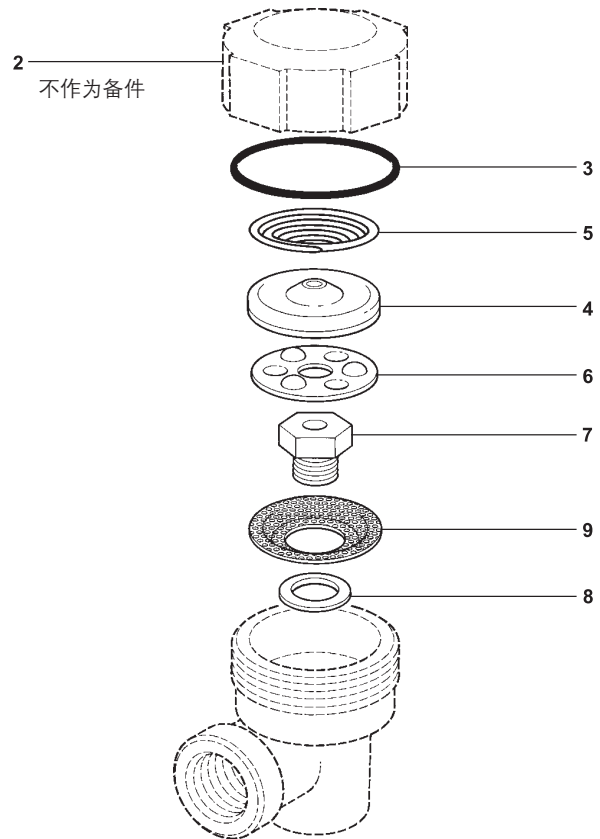
可供备件

液囊和阀座组件	3, 4, 5, 6, 7, 8, 9	
阀盖垫片	(早期型号)(3件)	3
	(当前型号)(3件 'O' 型圈)	3
过滤网	(3件)	3.9

订购

请按上表所述订购备件，并注明疏水阀的型号、尺寸及液囊代码。

例：1-液囊和阀座组件，用于斯派莎克1/2" BPT13S压力平衡式蒸汽疏水阀，BSP螺纹连接，黄铜阀体，内置过滤网，'STD'型液囊，在低于饱和蒸汽温度12°C时疏水。



推荐拧紧力矩

序号	部件	mm 或	Nm
2	'O' 型圈	50A/F	50 - 60
	垫片	50A/F	90 - 110
7	阀座	17A/F	35 - 40