



Cert. No. LRQ 0963008

ISO 9001

**spirax
sarco**

TI-P005-03
ST Issue 4

BPS32和BPS32Y不锈钢材质 压力平衡式热静力型蒸汽疏水阀

简介

BPS32和BPS32Y可维修型压力平衡式蒸汽疏水阀, 不锈钢材质, 直线连接。BPS32内置平面型过滤网, BPS32Y内置Y型过滤网。

所有承压部件由具有TÜV认证的供应商提供, 其生产过程符合AD-Merkblatt WO/TRD100标准。

两类疏水阀都不受水击影响, 具体选项如下表:

标准配置	BPS32和BPS32Y	带‘STD’填充液囊
可供选型	BPS32CV 和BPS32YCV	带‘STD’填充液囊 和止回阀

注: 订货时请注明液囊型号。

选项

填充液囊及其工作

标准液囊(STD): 低于饱和蒸汽温度12°C排放冷凝水。

NTS液囊: 低于饱和蒸汽温度6°C排放冷凝水。

SUB液囊: 低于饱和蒸汽温度24°C排放冷凝水。

标准

该产品完全符合欧洲压力设备指令97/23/EC。

证书

本产品可提供材质证书EN 10204 3.1。

注: 如需证书请在订购时注明。

口径和管道连接

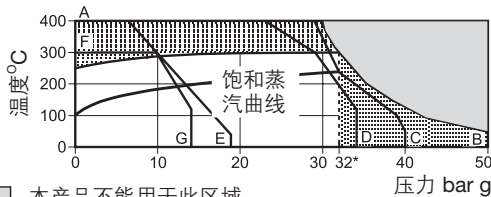
1/2", 3/4"和1"螺纹连接BSP或NPT。

1/2", 3/4"和1"承插焊BS 3799。

1/2", 3/4"和1"对接焊EN 12 627。

DN15, 20和25法兰连接EN 1092 PN40, ANSI B 16.5 Class 150和300, JIS/KS 10K和JIS/KS 20K。

工作范围



■ 本产品不能用于此区域。

▨ 本产品不应用于此区域, 否则可能会损坏其内部件。

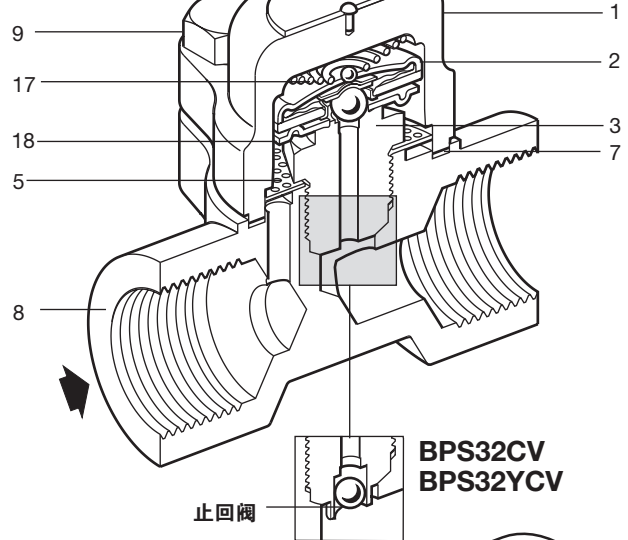
A - B 螺纹, 承插焊, 对接焊和法兰ANSI 300。

A - C 法兰EN 1092 PN40。 A - D 法兰JIS/KS 20K。

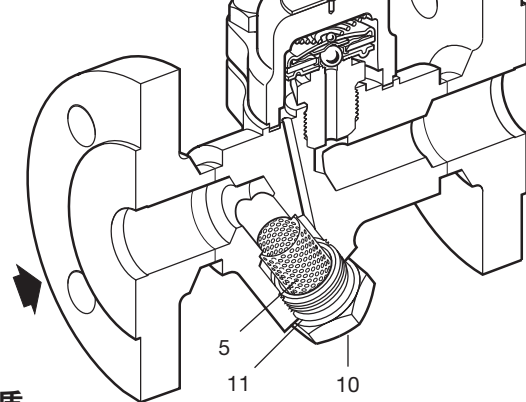
A - E 法兰ANSI 150。 F - G 法兰JIS/KS 10K。

阀体设计条件	PN40
PMA - 最大允许压力	50 bar g@50°C
TMA - 最高允许温度	400°C@30 bar g
最低允许温度	-200°C
PMO - 饱和蒸汽下最大工作压力	32 bar g
TMO - 最高工作温度	281°C@32 bar g
最低工作温度	0°C
注: 更低工作温度请咨询斯派莎克	
设计最大冷态水试验压力	75bar g

BPS32



BPS32Y



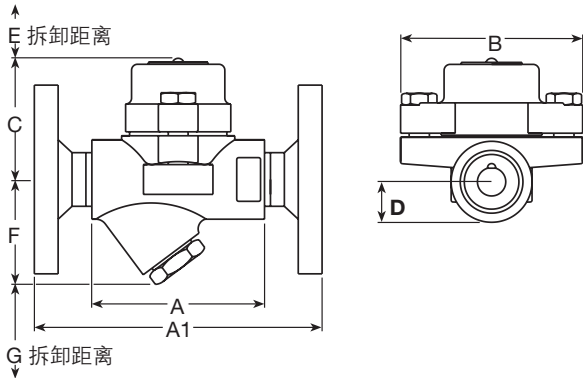
材质

序号	部件	材质
1	阀帽	奥氏体不锈钢 DIN 17440 (W/S 1.4571) 316Ti
2	液囊	不锈钢
3	阀座	不锈钢 BS 970 431 S29
5	过滤网	不锈钢 ANSI 304
7	阀帽垫片	不锈钢加强型片状石墨
8	阀体	奥氏体 不锈钢 DIN 17440(W/S 1.4571)316Ti
9	阀帽螺栓	不锈钢 (M10 x 30) A2-70
10	过滤器盖	奥氏体 不锈钢 DIN 17440(W/S 1.4404) 316L
11	过滤器盖垫片	不锈钢 BS 1449 304 S16
17	弹簧	不锈钢
18	隔板	不锈钢

尺寸/重量 (近似)mm/kg

BPS32

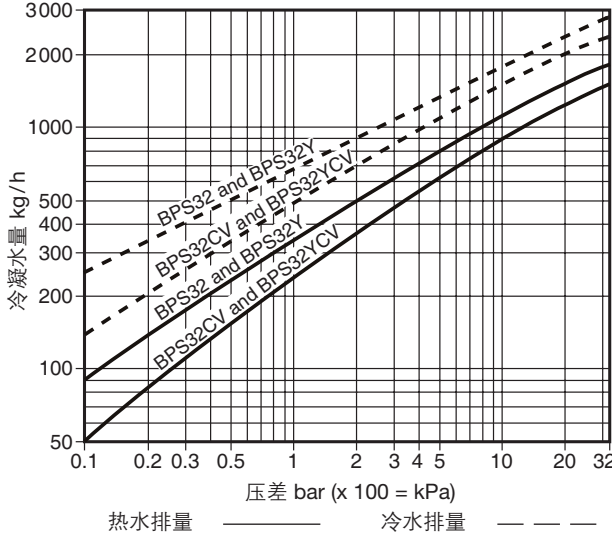
口径	A	A1	B	C	D	E	F	G	重量	
									螺纹/焊接	法兰
1/2" DN15	95	150	94	64	17	37	-	-	1.4	2.9
3/4" DN20	95	150	94	64	19	37	-	-	1.4	3.5
1" DN25	95	160	94	64	23	37	-	-	1.5	4.1



BPS32Y

口径	A	A1	B	C	D	E	F	G	重量	
									螺纹/焊接	法兰
1/2" DN15	95	150	94	64	-	37	55	28	1.6	3.1
3/4" DN20	95	150	94	64	-	37	56	28	1.6	3.7
1" DN25	95	160	94	64	-	37	58	28	1.8	4.4

排量



安全信息、安装和维修

详见随产品提供的安装维修指南 (IM-P005-04)。

安装提示

BPS32和BPS32Y可安装于任何位置，水平或垂直。
 当冷凝水排放到具有背压的冷凝水回收管线时，建议在疏水阀后安装止回阀。
 当冷凝水排向大气环境时，建议安装消音器。
 为了便于维护，建议在疏水阀上、下游安装截止阀。

处理

本产品可再循环，处理得当不会产生生态问题。

订购说明

例：1-斯派莎克DN20 BPS32Y耐腐蚀不锈钢材质压力平衡式蒸汽疏水阀，法兰连接EN 1092 PN40，带Y型过滤网，STD型液囊，约低于饱和温度12℃时工作。

备件

图中可供备件以实线显示，虚线部分不作为备件提供。

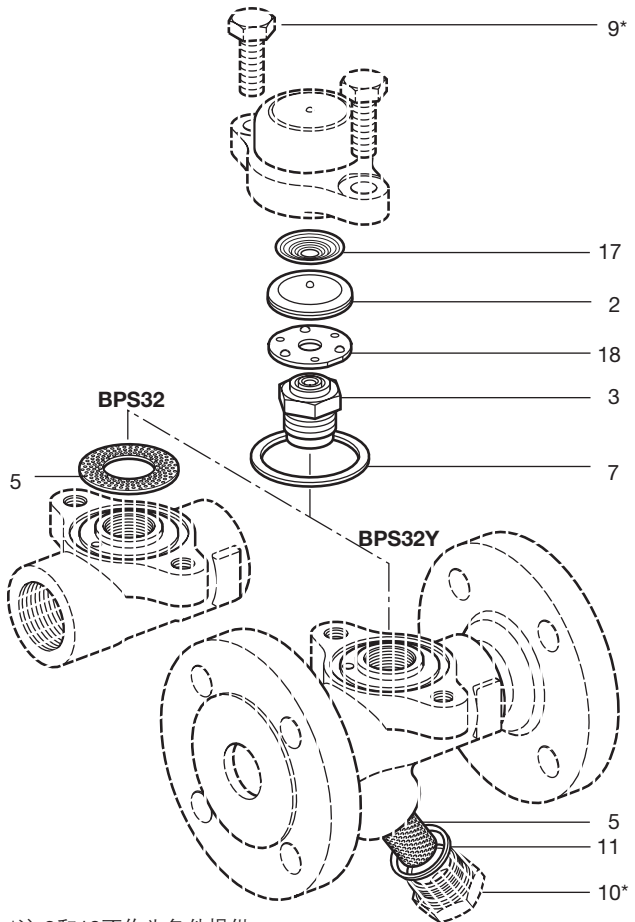
可供备件

液囊和阀座组件		2, 3, 17, 18
过滤网	BPC32(3件)	5
过滤网及垫片	BPC32Y(各1件)	5, 11
阀帽垫片组	(3件套)	7
过滤器盖垫片	(3件套)	11

订购备件

按上述说明订购备件，并注明疏水阀型号，口径和液囊型号。

例：1-液囊及阀座组件，用于DN25 BPS32蒸汽疏水阀。
 ‘STD’型液囊，约低于饱和温度12℃时排放冷凝水。



*注:9和10不作为备件提供。

推荐拧紧力矩

序号	部件	或 mm	N m
3	阀座	24 A/F	115 - 125
9	阀帽螺栓	16 A/F M10 x 30	23 - 27
10	过滤器盖	27 A/F	120 - 135