



Cert. No. LRQ 0963008

ISO 9001

spirax
sarco

TI-P005-10
ST Issue 1

BPC32F和BPC32YF整体法兰式 压力平衡式热静力型蒸汽疏水阀

简介

BPC32F和BPC32YF可维修型压力平衡式热静力蒸汽疏水阀,碳钢材质,整体式法兰直线连接。

BPC32F内置平面型过滤网, BPC32Y内置Y型过滤网。

所有承压部件由具有TÜV认证的供应商提供,其生产过程符合AD-Merkblatt WO/TRD100标准。

两类疏水阀都不受水锤影响到,具体选项如下表:

标准配置 BPC32F和BPC32YF 带'STD'填充液囊

可供选型 BPC32CVFBPC32YCVF 带'STD'填充液囊和止回阀

注:订货时请注明液囊型号。

选项

填充液囊及其工作

标准液囊(STD): 低于饱和蒸汽温度12°C排放冷凝水。

NTS液囊: 低于饱和蒸汽温度6°C排放冷凝水。

SUB液囊: 低于饱和蒸汽温度24°C排放冷凝水。

标准

该产品完全符合欧洲压力设备指令97/23/EC。

证书

本产品可提供材质证书EN 10204 3.1。

注:如需证书请在订购时注明。

口径和管道连接

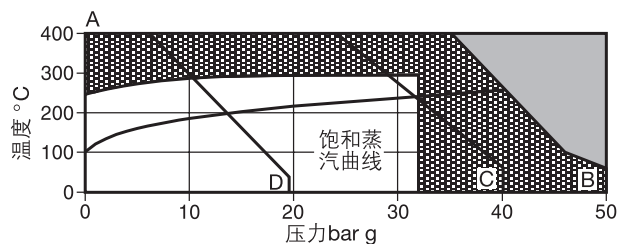
DN15, DN20和DN25

法兰连接: EN 1092 PN40, ASME (ANSI) B 16.5 Class 150

或ASME (ANSI) B 16.5 Class 300

其他连接方式请咨询斯派莎克。

工作范围 (ISO 6552)



本产品不能应用于此区域。

本产品不能应用于此区域,否则可能会损坏其内部。

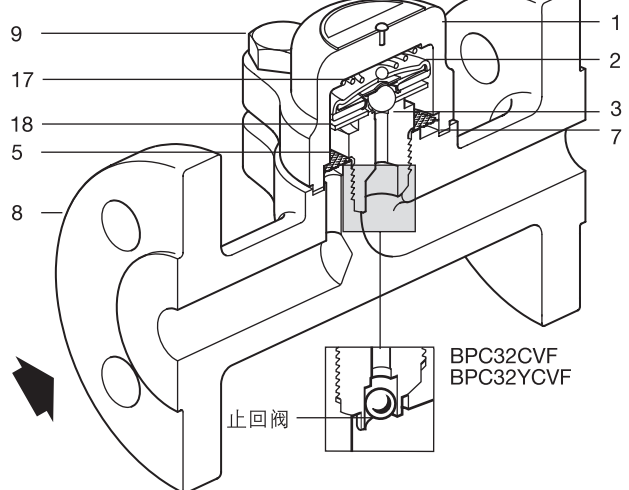
A - B 法兰ASME (ANSI) 300。

A - C 法兰EN 1092 PN40。

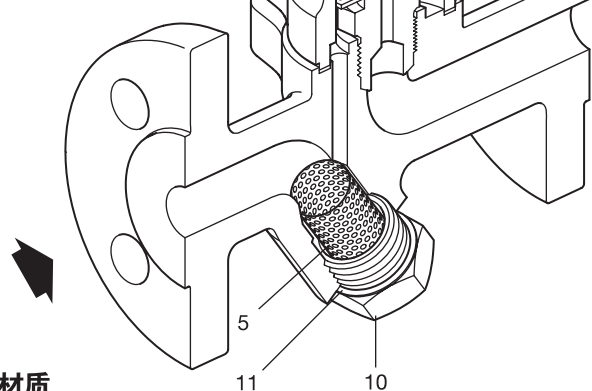
A - D 法兰ASME (ANSI) 150。

阀体设计条件	ASME (ANSI) 300
PMA 最大允许压力	50 bar g @ 50°C
TMA 最高允许温度	400°C @ 35 bar g
最低允许温度	-60°C
PMO 最高工作温度	32 bar g @ 287°C
TMO 最高工作温度	287°C @ 32 bar g
最低工作温度	0°C
设计最大冷态水压试验压力	75 bar g

BPC32F



BPC32YF



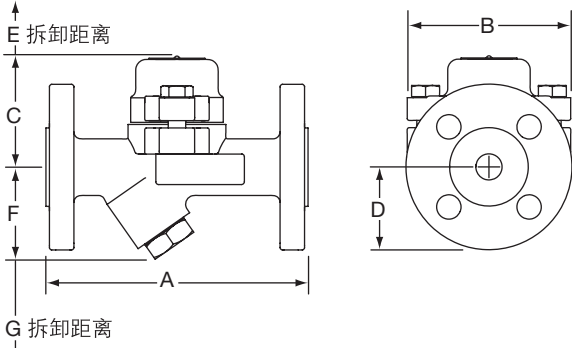
材质

序号	部件	材质
1	阀帽	碳钢 DIN 17243 C22.8 (W/S 1.0460) ASTM A105N
2	液囊	不锈钢
3	阀座	不锈钢 BS 970 431 S29
5	过滤网	不锈钢 AISI 304
7	阀帽垫片	不锈钢加强型片状石墨
8	阀体	碳钢 1.0619+N ASTM A216 WCB
9	阀帽螺栓	不锈钢(M10 x 30) A2-70
10	过滤器盖	碳钢 DIN 17243 C22.8 (W/S 1.0460) ASTM A105N
11	过滤器盖垫片	不锈钢 BS 1449 304 S16
17	弹簧	不锈钢
18	隔板	不锈钢

尺寸/重量(近似)mm和kg

BPC32F

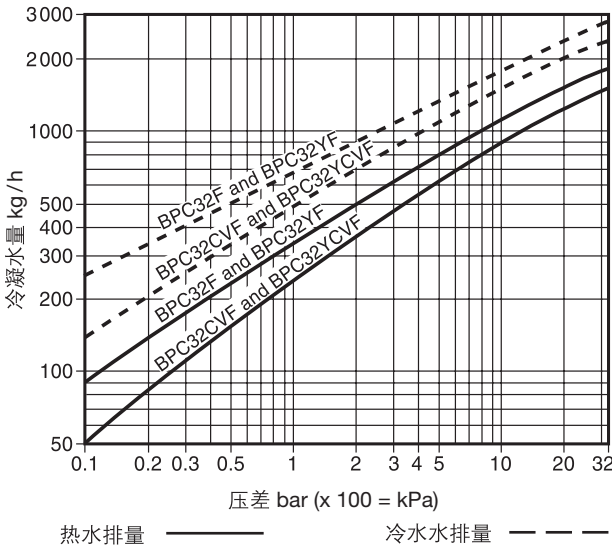
口径	A	B	C	D	E	F	G	重量
DN15	150	94	64	17	37	-	-	2.9
DN20	150	94	64	19	37	-	-	3.5
DN25	160	94	64	23	37	-	-	4.1



BPC32YF

口径	A	B	C	D	E	F	G	重量
DN15	150	94	64	-	37	55	28	3.1
DN20	150	94	64	-	37	56	28	3.7
DN25	160	94	64	-	37	58	28	4.4

排量



安全信息、安装和维修

详见随产品提供的安装维修指南(IM-P005-02)。

安装提示

BPC32F和BPC32YF可安装于任何位置，水平或垂直。
 当冷凝水排放到具有背压的冷凝水回收管线时，建议在疏水阀后安装止回阀。
 当冷凝水排向大气环境时，建议安装消音器。
 为了便于维护，建议在疏水阀上下游安装截止阀。

处理

本产品可再循环利用，处理得当不会产生环境危险。

订购说明

例：1-斯派莎克DN15 BPC32F碳钢阀体可维修型压力平衡式蒸汽疏水阀，EN1092PN40法兰，内置过滤器，'STD'型液囊，约低于饱和温度12°C。

备件

图中可供备件以实线显示，虚线部分不作为备件提供。

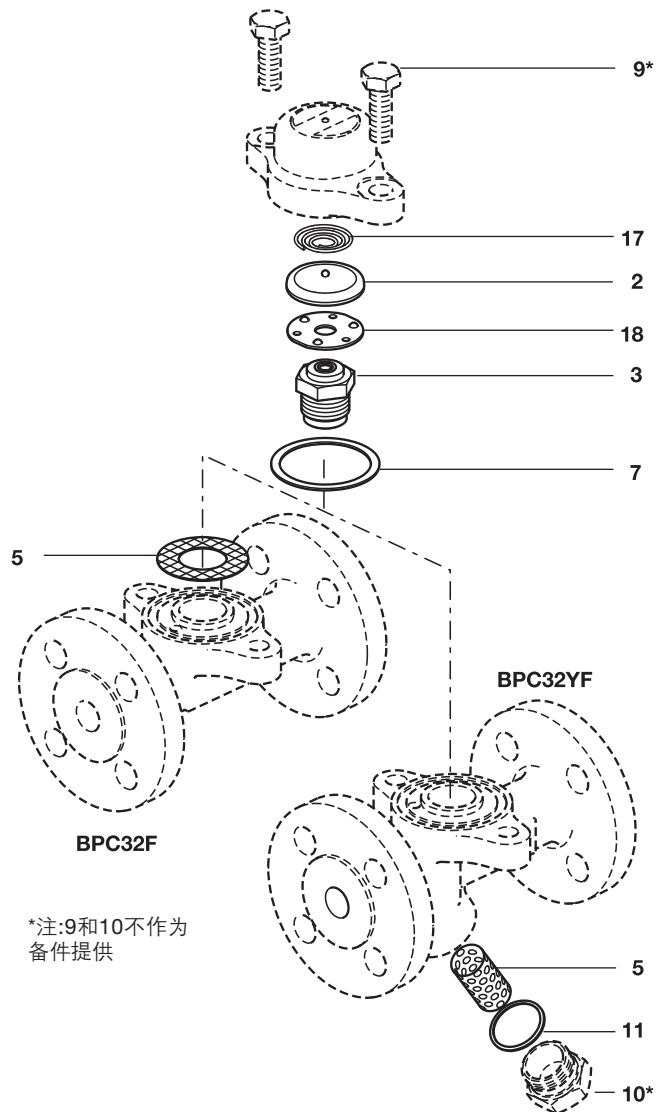
可供备件

液囊和阀座组件		2, 3, 17, 18
过滤网	BPC32F (3件)	5
过滤网及垫片	BPC32YF (各1件)	5, 11
阀帽垫片组	(3件套)	7
过滤器盖垫片	(3件套)	11

订购备件

按上述说明订购备件，并注明疏水阀型号，口径和液囊型号。

例：1-液囊及阀座组件，用于DN25 BPC32F蒸汽疏水阀，'STD'型液囊，约低于饱和温度12°C时排放冷凝水。



*注:9和10不作为备件提供

推荐拧紧力矩

序号	部件	或 mm	N m
3	阀座	24 A/F	115 - 125
9	阀帽螺栓	16 A/F M10 x 30	23 - 27
10	过滤器盖	27 A/F	120 - 135