



Cert. No. LRQ 0963008

ISO 9001

BDV1和BDV2排污/泄压阀

简介

BDV泄压阀设计用于管道系统的排放、排污、冲洗以及排空、泄压。口径连接有 $\frac{3}{8}$ "、 $\frac{1}{2}$ "和DN15。

BDV1为直通排放式, 通常用于捧水或管道泄压, 直接排放至大气。

BDV2为角型连接, 通常安装于管道高处用于排空或管道泄压, 通过排放管排放至安全或合适的地方。

BDV1/BDV2可用于管道连接器PC3_/PC4_:

当泄压阀BDV1/BDV2用于和带万向接头的疏水阀相连接的管道连接器PC3_/PC4_时, 可作为管道的排水、排空和泄压以及上下游疏水阀检测之用。某些特殊型号管道连接器提供内置连接口, 用于检测疏水阀。如果能直接排放至大气可使用BDV1进行管道排水和疏水阀检测, 如果不能直接排放至大气, 应使用BDV2通过管道排放至合适地点。如果用于疏水阀上游的排空应用, 应选用BDV2。

斯派莎克推荐

应用	安装/用途	推荐安装	
		底部	顶端
泄压、冲洗或排空	安装在管道或产品上, 用于产品上游或下游管道的泄压	BDV1 或 BDV2	BDV2
排水	安装在管道或产品的底部用于排水	BDV1 或 BDV2	
排空	安装在管道或产品的顶部用于排空气		BDV2
排污	安装在过滤器阀帽上或是集污槽底部或用于排污	BDV1 或 BDV2	
疏水阀测试	安装到带连接口的PC3_/PC4_用于测试疏水阀的进口或出口, 确认其是否正常工作	BDV1 或 BDV2	

标准

该产品完全符合欧洲压力设备指令97/23/EC。

证书

该产品可提供证书EN 10204 3.1。

注: 如需证书请在订购时注明。

口径和管道连接

螺纹连接 $\frac{3}{8}$ "NPT和BSP(安装于DTP过滤器阀帽), 用于直排。

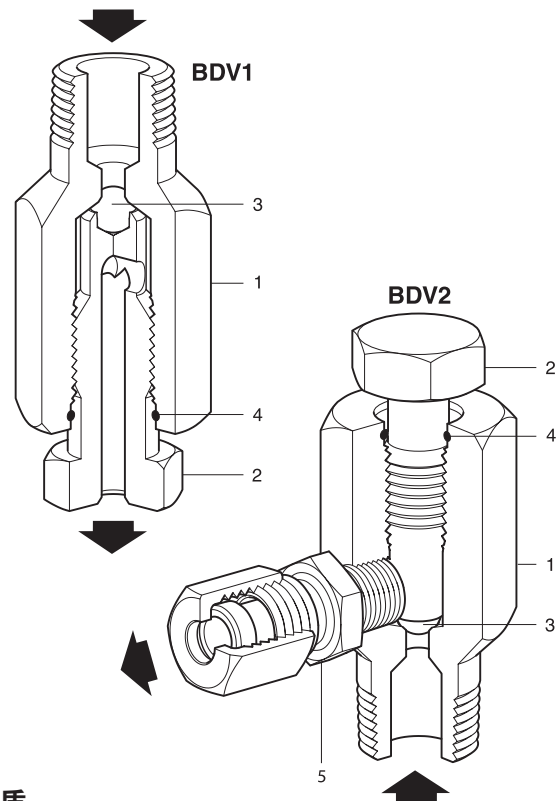
BDV1 螺纹连接 $\frac{1}{2}$ "NPT和BSP, 用于直排。

承插焊接DN15, Schedule 80管端, ANSI B 16.11 Class 3000, 用于直排。

螺纹连接 $\frac{3}{8}$ "和 $\frac{1}{2}$ "BSP, 带有 $\frac{1}{8}$ "BSP接头, 与6mm O/D管相连, 用于侧排。

BDV2 螺纹连接 $\frac{3}{8}$ "和 $\frac{1}{2}$ "NPT, 带有 $\frac{1}{8}$ "NPT接头, 与 $\frac{1}{4}$ "O/D管相连, 用于侧排。

承插焊接DN15, 带有 $\frac{1}{8}$ "NPT接头, $\frac{1}{4}$ "O/D管相连, 用于侧排。



材质

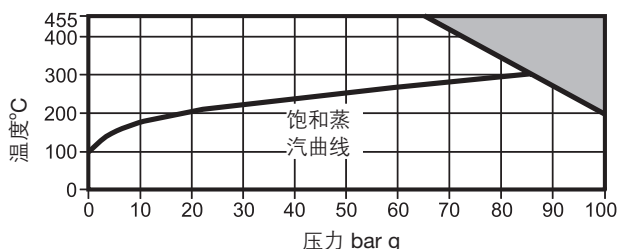
序号	部件	材质
1	阀体	不锈钢 ASTM A182 F304/F304L
2	阀螺帽	不锈钢 ASTM A276 431
3	阀芯	不锈钢 AISI 440 B
4	限位环	不锈钢 BS 2056 302 S26
5	接头	碳钢

(仅BDV2)

工作范围

注：当BDV1和BDV2作为排污阀与其他产品一同使用时，应按照等级最低的部件来确定工作条件。请参考下表所列技术资料中的工作提条件。

FTC80	ASTM阀体	TI-P179-02
	EN阀体	TI-P179-03
BPC32Y		TI-P005-01
BPS32Y		TI-P005-03
PC20		TI-P128-15
SMC32Y		TI-P076-10
TD3-3		TI-P068-04
TD42		TI-P068-22
TD42L,TD42LA,TD42H和TD42HA		TI-S01-03
TD42S2		TI-P068-07
TD42S3		TI-P068-23
TD62		TI-P068-08
UTD30L,UTD30LA,UTD30H和UTD30HA		TI-P154-01



■ 本产品不能用于此区域

阀体设计条件	ANSI Class 600 (ISO PN100)
PMA 最大允许压力	100 bar g@200°C
TMA 最高允许温度	455°C@66 bar g
最低允许温度	0°C
PMO 饱和蒸汽下最大工作压力	85 bar g
TMO 最高工作温度	455°C@66 bar g
最低工作温度	0°C
ΔPMX 最大压差	80 bar g
PMOB 最大工作背压为上游压力的100%。	
正常工作时的最小压力为	0 bar g
最大冷态水压试验压力	150 bar g

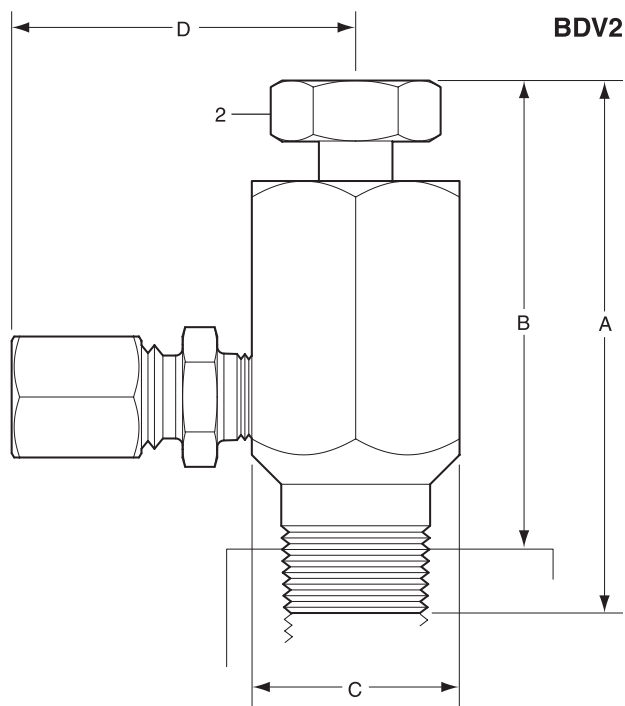
K_v值

K_v值0.48(冷态)

转换公式: $C_v(\text{UK}) = K_v \times 0.963$ $C_v(\text{US}) = K_v \times 1.156$

尺寸/重量 (近似)mm和kg

类型	A		B		C		D	
	总长度	安装长度	A/F宽度	重量	A/F宽度	重量	A/F宽度	重量
BDV1		62	54	24	-	0.17		
	BSP	62	54	24	40	0.20		
BDV2	NPT	62	54	24	44	0.20		



安全信息、安装及维护

详细信息请参考随产品提供的安装维修指南 (IM-P600-02)。

警告 - 压力

BDV1和BDV2通常用于系统/容器维护或拆除前进行泄压。即使压力表指示为“0”，也不要认为系统已泄压。泄压之前必须确定喷流方向，确保不会对自己或他人造成伤害。

警告 - 温度

泄压后需等待一定时间，使泄压阀有足够时间冷却，以避免灼伤。

安装注意事项

BDV1或BDV2泄压阀用于PC3_和PC4_管道连接器时，请参见IM-P128-06。

推荐扭矩

序号	部件	螺纹	Nm
2	阀螺帽	17mm A/F	22-25
5	接头	14mm A/F	8-10

维护

BDV免维护，使用寿命长。

处理

该产品可循环使用，处理得当不会造成环境危害。

订购

例：1-DN15 BDV1泄压阀，奥氏体不锈钢阀体，承插焊 Schedule 80管端，ANSI B 16.11 Class 3000。

