



Cert. No. LRQ 0963008

ISO 9001

**spirax
sarco**

TI-P403-102

AB Issue 4

BCV型排污控制阀 DN15 - DN50 (1/2" - 2")

A

简介:

斯派莎克BCV型排污控制阀采用Spira-trol阀体,专业设计用于蒸汽锅炉排污和其他高压系统排污或低流量场合应用。通常,需要配合排污控制器组成BCV自动控制系统。

通过控制阀杆的行程来调节阀门的流通量,并且BCV排污阀具有阀座抗冲蚀的特点和高效的阀门关紧度。

阀门底部留有1/4"的BSP丝堵口,可用于安装取样冷却器。

两种控制阀形式:

- 电动控制BCV排污控制阀
- 气动控制BCV排污控制阀

型号:

材质	连接方式			
	螺纹	承插焊	法兰	对焊
碳钢	BCV41	BCV42	BCV43	BCV44
不锈钢	BCV61	BCV62	BCV63	BCV64
球墨铸铁	BCV71		BCV73	
合金钢		BCV82	BCV83	BCV84

SPIRA-TROL 阀体可选项

阀杆密封	石墨密封	高温应用
阀座	硬密封	316L不锈钢Stellite合金

BCV型排污控制阀可与以下执行器和定位器配合使用:

形式	执行器	定位器
电动	AHL1系列	
气动	PN9___系列	PP5 (气动)
		EP5 (电/气动)
		ISP5 (本安型电/气动)
		SP200is, SP400和SP500 (微处理器电/气动)
		SP300 (数字通信)

标准

本产品完全符合欧洲压力设备指令97/23/EC。

证书

本产品可提供EN 10204 3.1证书。注:如需证书请在订购时说明。

运行

BCV型排污控制阀出厂时设置为关闭状态。

电动形式:当控制信号接通到控制阀后,阀门打开至内部限位开关所设定的位置。

气动形式:当电磁阀打开后,压缩空气进入到执行器,将阀门打开到所设定的行程位置。

尺寸和连接方式:

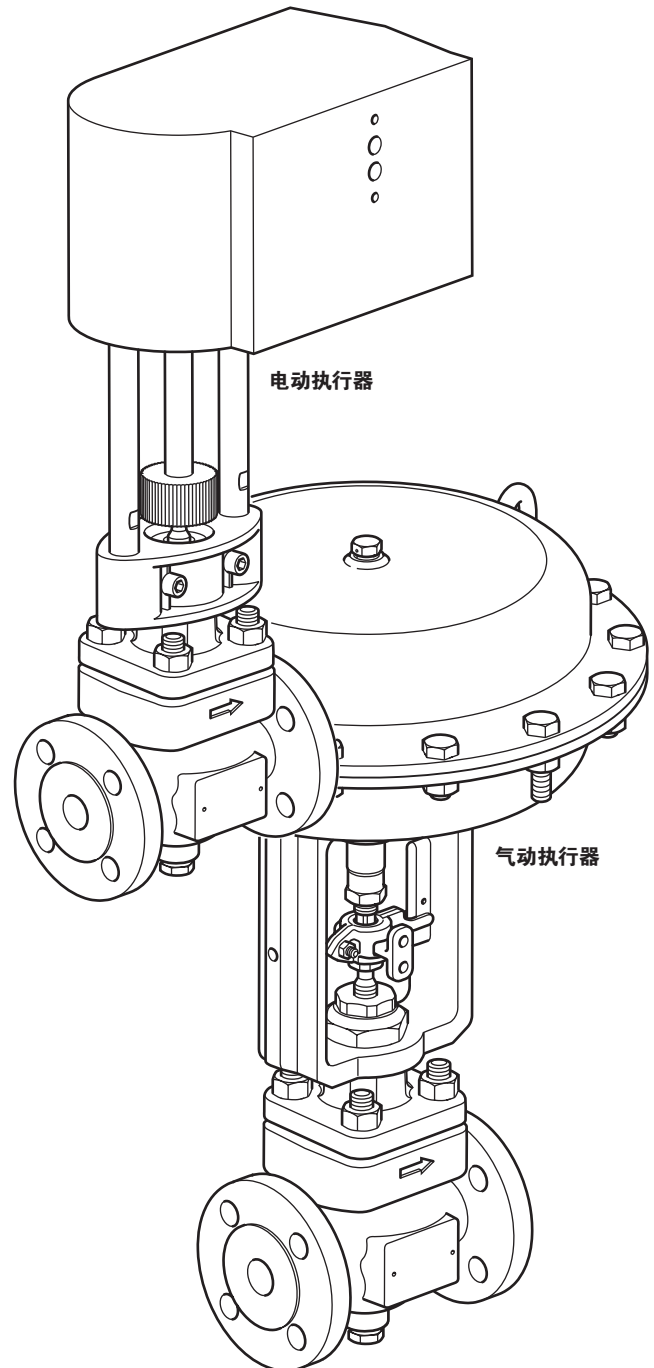
1/2", 3/4", 1", 1 1/4", 1 1/2" 和 2" 螺纹连接 BSP 或 NPT, 承插焊连接和对焊连接。

DN15, DN20, DN25, DN32, DN40 和 DN50 法兰连接:

EN 1092 PN25, PN40, PN63 和 PN100

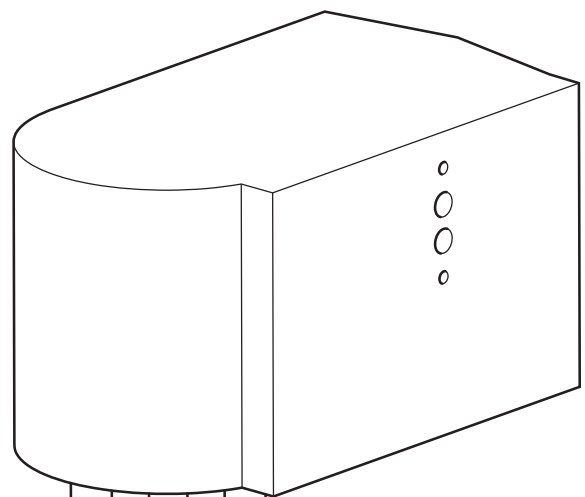
ASME class 125, 150, 250, 300 和 600

JIS / KS 10K, 20K, 30K 和 40K

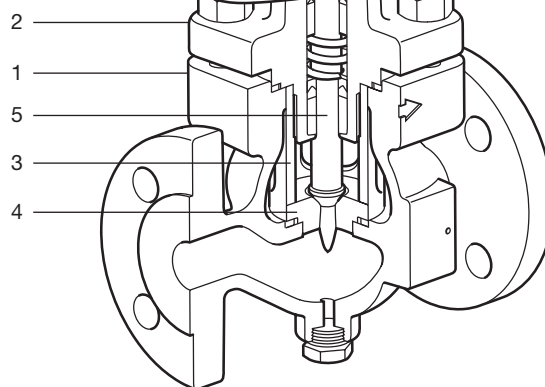


材料

编号	部件	材料
1.	阀体	碳钢 1.0619+N / WCB
		不锈钢 1.4408 / CF8M
		球墨铸铁 EN-GJS-400-18-LT / A395
		合金钢 1.7357 / WC6
2.	阀盖	锻钢 1.0460 / A105N or 1.0619 / WCB
		不锈钢 1.4408 / CF8M
		球墨铸铁 EN-GJS-400-18-LT / A395
		合金钢 1.7357 / WC6
3.	阀座 压紧鼠笼	不锈钢 316L
4.	阀座	不锈钢 316L 合金
5.	阀塞	不锈钢 316L 合金



请注意, 电动排污控制阀和气动排污控制阀的备件是相同的。



电气数据

执行器	AHL1系列
电源电压	标准 24 Vac型, 可配选型卡
电源频率	50 - 60 Hz
电源功率	10 - 18
执行器速度	2 mm/s, 4 mm/s 或 6 mm/s
最大推力	2 kN
最大关闭压差	42 bar g

口径	执行器	最大关闭压差
DN15 - DN25 ½" - 1"	AHL1 系列 / PN9123E	42 bar g
DN32 - DN50 ¼" - 2"	AHL1 系列 / PN9223E	

压力/温度限制-BCV4

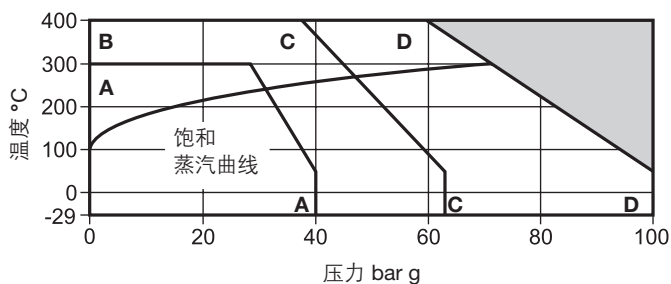
阀体设计等级:		PN40, PN63 或 PN100 JIS/KS 20K, 30K 或 40K	ASME class 150, class 300 或 ASME class 600	
PMA 最大允许压力	EN	PN40	40 bar g @ 50° C	
		PN63	63 bar g @ 50° C	
		PN100	100 bar g @ 50° C	
	ASME	ASME 150	19.6 bar g @ 38° C	284 psi g @ 100° F
		ASME 300	51.1 bar g @ 38° C	741 psi g @ 100° F
		ASME 600	102.1 bar g @ 38° C	1480 psi g @ 100° F
	JIS/KS	JIS/KS 20K	34 bar g @ 120° C	
		JIS/KS 30K	51 bar g @ 120° C	
		JIS/KS 40K	68 bar g @ 120° C	
TMA 最大允许温度	EN	PN40	300° C @ 27.6 bar g	
		PN63	400° C @ 37.5 bar g	
		PN100	400° C @ 59.5 bar g	
	ASME	ASME 150	425° C @ 5.5 bar g	797° F @ 80 psi g
		ASME 300	425° C @ 28.8 bar g	797° F @ 418 psi g
		ASME 600	425° C @ 57.5 bar g	797° F @ 834 psi g
	JIS/KS	JIS/KS 20K	300° C @ 20 bar g	
		JIS/KS 30K	425° C @ 30 bar g	
		JIS/KS 40K	425° C @ 40 bar g	
最小允许温度	EN	PN40	-10° C	
		PN63	-29° C	
		PN100	-29° C	
	ASME	ASME 150	-29° C	-20° F
		ASME 300	-29° C	-20° F
		ASME 600	-29° C	-20° F
	JIS/KS	JIS/KS 20K	-10° C	
		JIS/KS 30K	-29° C	
		JIS/KS 40K	-29° C	
PMO 最大工作压力 (饱和蒸汽)	EN	PN40	31.1 bar g @ 237° C	
		PN63	47.0 bar g @ 261° C	
		PN100	70.8 bar g @ 287° C	
	ASME	ASME 150	13.9 bar g @ 197° C	201 psi g @ 386° F
		ASME 300	41.7 bar g @ 254° C	605 psi g @ 489° F
		ASME 600	80.0 bar g @ 295° C	1160 psi g @ 563° F
	JIS/KS	JIS/KS 20K	30.6 bar g @ 236° C	
		JIS/KS 30K	44.6 bar g @ 258° C	
		JIS/KS 40K	58.5 bar g @ 276° C	
TMO 最大工作温度	EN	PN40	300° C @ 27.6 bar g	
		PN63	400° C @ 37.5 bar g	
		PN100	400° C @ 59.5 bar g	
	ASME	ASME 150	425° C @ 5.5 bar g	797° F @ 80 psi g
		ASME 300	425° C @ 28.8 bar g	797° F @ 418 psi g
		ASME 600	425° C @ 57.5 bar g	797° F @ 834 psi g
	JIS/KS	JIS/KS 20K	300° C @ 20 bar g	
		JIS/KS 30K	425° C @ 30 bar g	
		JIS/KS 40K	425° C @ 40 bar g	
最小工作温度	EN	PN40	-10° C	
		PN63	-29° C	
		PN100	-29° C	
	ASME	ASME 150	-29° C	-20° F
		ASME 300	-29° C	-20° F
		ASME 600	-29° C	-20° F
	JIS/KS	JIS/KS 20K	-10° C	
		JIS/KS 30K	-29° C	
		JIS/KS 40K	-29° C	

最大水压测试压力

1.5倍的PMA

压力/温度限制 - BCV4_

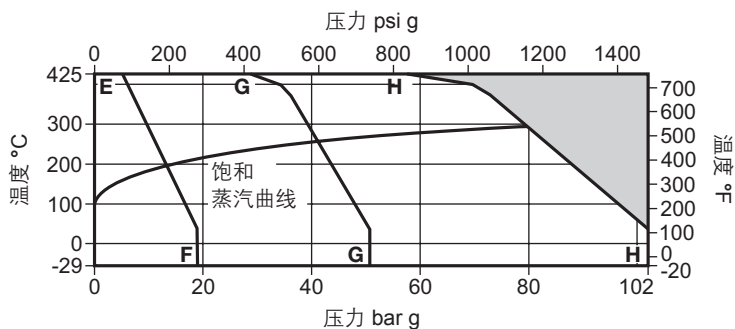
BCV41 螺纹连接 BSP
BCV43 法兰连接 EN 1092



本产品不能在此区域使用

- A - A 法兰连接 EN 1092 PN40 和 螺纹连接 BSP
- B - C 法兰连接 EN 1092 PN63
- B - D 法兰连接 EN 1092 PN100

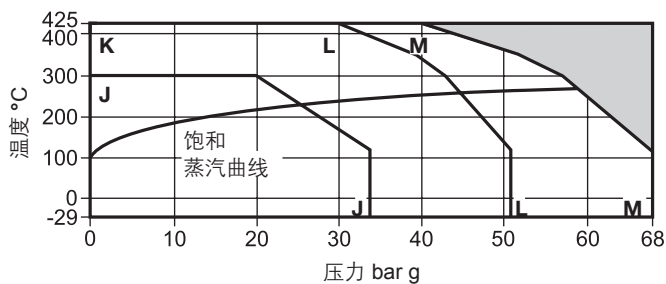
BCV41 螺纹连接 NPT
BCV42 承插焊连接
BCV43 法兰连接 ASME
BCV44 对焊连接



本产品不能在此区域使用

- E - F 法兰连接 ASME class 150
- E - G 法兰连接 ASME class 300, 螺纹连接NPT和承插焊连接class 300
- E - H 法兰连接 ASME class 600, 承插焊class 600和对焊

BCV43 法兰连接 JIS / KS



本产品不能在此区域使用

- J - J 法兰连接 JIS/KS 20K
- K - L 法兰连接 JIS/KS 30K
- K - M 法兰连接 JIS/KS 40K



压力 / 温度限制 – BCV6_

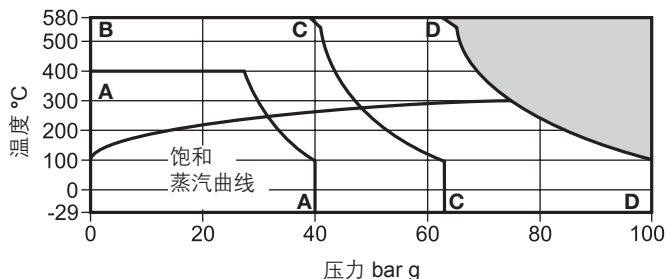
阀体设计等级:		PN40, PN63 或 PN100 JIS/KS 20K, 30K或40K	ASME class 150, class 300 或 ASME class 600	
PMA 最大允许压力	EN	PN40	40 bar g @ 100°C	
		PN63	63 bar g @ 100°C	
		PN100	100 bar g @ 100°C	
	ASME	ASME 150	19.0 bar g @ 38°C	275 psi g @ 100° F
		ASME 300	49.6 bar g @ 38°C	719 psi g @ 100° F
		ASME 600	99.3 bar g @ 38°C	1440 psi g @ 100° F
	JIS/KS	JIS/KS 20K	34 bar g @ 120°C	
		JIS/KS 30K	51 bar g @ 120°C	
		JIS/KS 40K	68 bar g @ 120°C	
TMA 最大允许温度	EN	PN40	400°C @ 27.4 bar g	
		PN63	580°C @ 39.5 bar g	
		PN100	580°C @ 62.7 bar g	
	ASME	ASME 150	538°C @ 1.4 bar g	1000° F @ 20 psi g
		ASME 300	538°C @ 25.2 bar g	1000° F @ 365 psi g
		ASME 600	538°C @ 50.0 bar g	1000° F @ 725 psi g
	JIS/KS	JIS/KS 20K	425°C @ 20 bar g	
		JIS/KS 30K	490°C @ 30 bar g	
		JIS/KS 40K	490°C @ 40 bar g	
最小允许温度	EN	PN40	-10°C	
		PN63	-29°C	
		PN100	-29°C	
	ASME	ASME 150	-29°C	-20° F
		ASME 300	-29°C	-20° F
		ASME 600	-29°C	-20° F
	JIS/KS	JIS/KS 20K	-10°C	
		JIS/KS 30K	-29°C	
		JIS/KS 40K	-29°C	
PMO 最大工作压力 (饱和蒸汽)	EN	PN40	32.2 bar g @ 240°C	
		PN63	49.2 bar g @ 264°C	
		PN100	75.1 bar g @ 291°C	
	ASME	ASME 150	13.8 bar g @ 197°C	200 psi g @ 386° F
		ASME 300	33.8 bar g @ 242°C	490 psi g @ 467° F
		ASME 600	64.6 bar g @ 281°C	937 psi g @ 538° F
	JIS/KS	JIS/KS 20K	30.6 bar g @ 236°C	
		JIS/KS 30K	44.6 bar g @ 258°C	
		JIS/KS 40K	58.5 bar g @ 276°C	
TMO 最大工作温度	EN	PN40	400°C @ 27.4 bar g	
		PN63	580°C @ 39.5 bar g	
		PN100	580°C @ 62.7 bar g	
	ASME	ASME 150	538°C @ 1.4 bar g	1000° F @ 20 psi g
		ASME 300	538°C @ 25.2 bar g	1000° F @ 365 psi g
		ASME 600	538°C @ 50.0 bar g	1000° F @ 725 psi g
	JIS/KS	JIS/KS 20K	425°C @ 20 bar g	
		JIS/KS 30K	490°C @ 30 bar g	
		JIS/KS 40K	490°C @ 40 bar g	
最小工作温度	EN	PN40	-10°C	
		PN63	-29°C	
		PN100	-29°C	
	ASME	ASME 150	-29°C	-20° F
		ASME 300	-29°C	-20° F
		ASME 600	-29°C	-20° F
	JIS/KS	JIS/KS 20K	-10°C	
		JIS/KS 30K	-29°C	
		JIS/KS 40K	-29°C	

最大水压测试压力

1.5倍的PMA

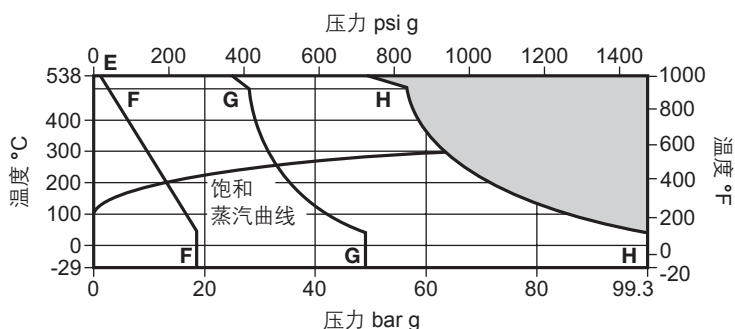
压力 / 温度限制 - BCV6_

BCV61 螺纹连接 BSP
BCV63 法兰连接 EN 1092



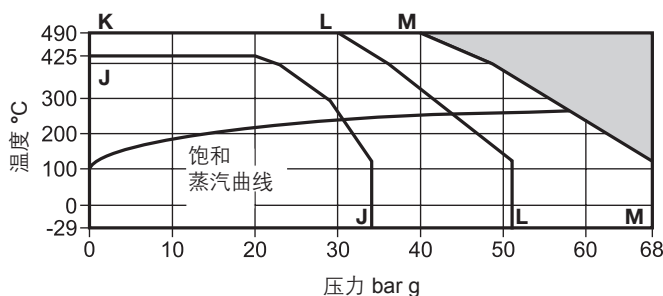
- 本产品不能在此区域使用
- A - A 法兰连接EN 1092 PN40 和 螺纹连接 BSP
- B - C 法兰连接EN 1092 PN63
- B - D 法兰连接EN 1092 PN100

BCV61 螺纹连接 NPT
BCV62 承插焊连接
BCV63 法兰连接 ASME
BCV64 对焊连接



- 本产品不能在此区域使用
- E - F 法兰连接ASME class 150
- E - G 法兰连接ASME class 300, 螺纹连接NPT 和 承插焊连接class 300
- E - H 法兰连接ASME class 600, 承插焊连接 和对焊连接class 600

BCV63 法兰连接 JIS / KS



- 本产品不能在此区域使用
- J - J 法兰连接 JIS/KS 20K
- K - L 法兰连接 JIS/KS 30K
- K - M 法兰连接 JIS/KS 40K

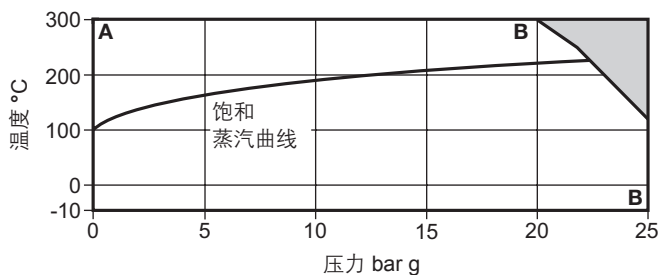


压力 / 温度限制 - BCV7_

阀体设计等级			PN25	ASME class 125 或
			JIS/KS 10K	ASME class 250
PMA 最大允许压力	EN	PN25	25.0 bar g @ 120° C	
	ASME	ASME 125	11.5 bar g @ 140° C	166 psi g @ 284° F
		ASME 250	26.7 bar g @ 140° C	387 psi g @ 284° F
	JIS/KS	JIS/KS 10K	13.7 bar g @ 120° C	
TMA 最大允许温度	EN	PN25	300° C @ 20 bar g	
	ASME	ASME 125	232° C @ 8.6 bar g	449° F @ 125 psi g
		ASME 250	232° C @ 17.2 bar g	449° F @ 249 psi g
	JIS/KS	JIS/KS 10K	300° C @ 9.8 bar g	
最小允许温度	EN	PN25	-10° C	
	ASME	ASME 125	-29° C	-20° F
		ASME 250	-29° C	-20° F
	JIS/KS	JIS/KS 10K	-10° C	
PMO 最大工作压力 (饱和蒸汽)	EN	PN25	22.5 bar g @ 220° C	
	ASME	ASME 125	10.0 bar g @ 184° C	145 psi g @ 363° F
		ASME 250	18.0 bar g @ 209° C	261 psi g @ 408° F
	JIS/KS	JIS/KS 10K	12.3 bar g @ 191° C	
TMO 最大工作温度	EN	PN25	300° C @ 20.0 bar g	
	ASME	ASME 125	232° C @ 8.6 bar g	449° F @ 125 psi g
		ASME 250	232° C @ 17.2 bar g	449° F @ 249 psi g
	JIS/KS	JIS/KS 10K	300° C @ 9.8 bar g	
最小工作温度	EN	PN25	-10° C	
	ASME	ASME 125	-29° C	-20° F
		ASME 250	-29° C	-20° F
	JIS/KS	JIS/KS 10K	-10° C	
最大水压测试压力				1.5倍的PMA

压力 / 温度限制 - BCV7_

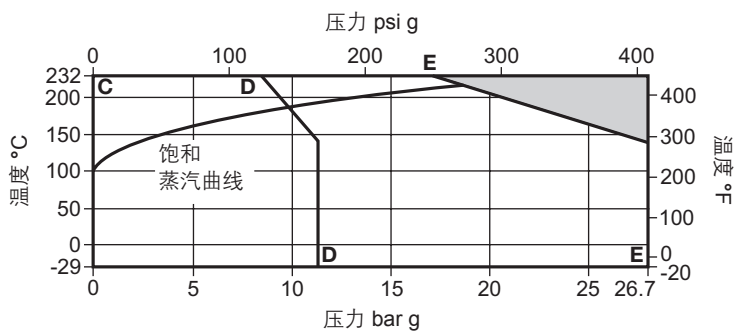
BCV71 螺纹连接 BSP
BCV73 法兰连接 EN 1092



本产品不能在此区域使用

A - B 法兰连接EN 1092 PN25 和 螺纹连接 BSP

BCV71 螺纹连接 NPT
BCV73 法兰连接 ASME

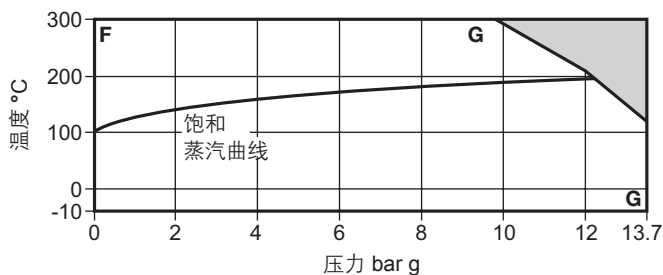


本产品不能在此区域使用

C - D 法兰连接 ASME class 125

C - E 法兰连接 ASME class 250 和 螺纹连接 NPT

BCV73 法兰连接 JIS / KS



本产品不能在此区域使用

F - G 法兰连接 JIS/KS 10K

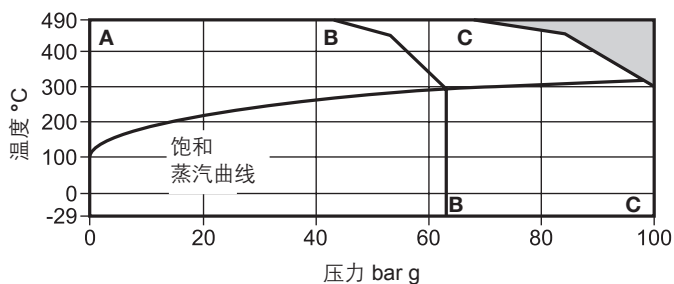


压力 / 温度限制 – BCV8_

阀体设计等级:		PN63 or PN100	ASME class 600	
		JIS/KS 30K 或 40K		
PMA 最大允许压力	EN	PN63	63 bar g @ 300° C	
		PN100	100 bar g @ 300° C	
	ASME	ASME 600	103.4 bar g @ 50° C	1500 psi g @ 122° F
	JIS/KS	JIS/KS 30K	51 bar g @ 120° C	
		JIS/KS 40K	68 bar g @ 120° C	
	TMA 最大允许温度	EN	PN63	490° C @ 42.8 bar g
PN100			490° C @ 68.0 bar g	
ASME		ASME 600	538° C @ 29.8 bar g	1000° F @ 432 psi g
JIS/KS		JIS/KS 30K	490° C @ 30.0 bar g	
		JIS/KS 40K	510° C @ 40.0 bar g	
最小允许温度		EN	PN63	-29° C
	PN100		-29° C	
	ASME	ASME 600	-29° C	-20° F
	JIS/KS	JIS/KS 30K	-29° C	
		JIS/KS 40K	-29° C	
	PMO 最大工作压力 (饱和蒸汽)	EN	PN63	63.0 bar g @ 280° C
PN100			99.0 bar g @ 310° C	
ASME		ASME 600	85.7 bar g @ 300° C	1243 psi g @ 572° F
JIS/KS		JIS/KS 30K	44.6 bar g @ 257° C	
		JIS/KS 40K	58.6 bar g @ 274° C	
TMO 最大工作温度		EN	PN63	490° C @ 42.8 bar g
	PN100		490° C @ 68.0 bar g	
	ASME	ASME 600	538° C @ 29.8 bar g	1000° F @ 432 psi g
	JIS/KS	JIS/KS 30K	490° C @ 30.0 bar g	
		JIS/KS 40K	510° C @ 40.0 bar g	
	最小工作温度	EN	PN63	-29° C
PN100			-29° C	
ASME		ASME 600	-29° C	-20° F
JIS/KS		JIS/KS 30K	-29° C	
		JIS/KS 40K	-29° C	
最大水压测试压力:				1.5倍的PMA

压力 / 温度限制 - BCV8_

BCV83 法兰连接 EN 1092

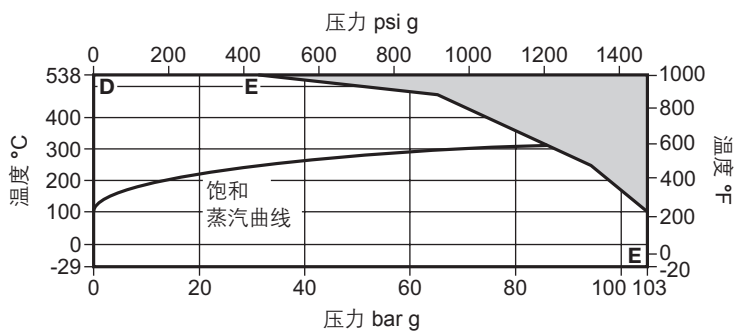


本产品不能在此区域使用

A - B 法兰连接 EN 1092 PN63

A - C 法兰连接 EN 1092 PN100

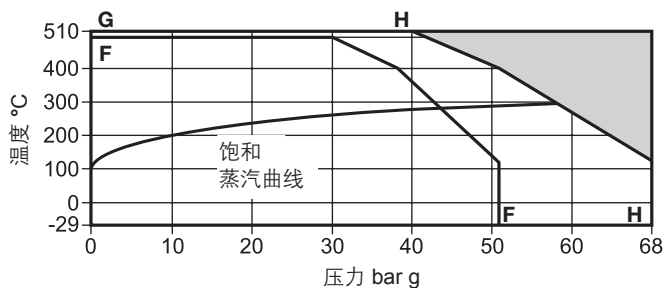
BCV82 承插焊连接
BCV83 法兰连接 ASME
BCV84 对焊连接



本产品不能在此区域使用

D - E 法兰连接ASME class 600, 承插焊连接 和 对焊连接

BCV83 法兰连接 JIS / KS



本产品不能在此区域使用

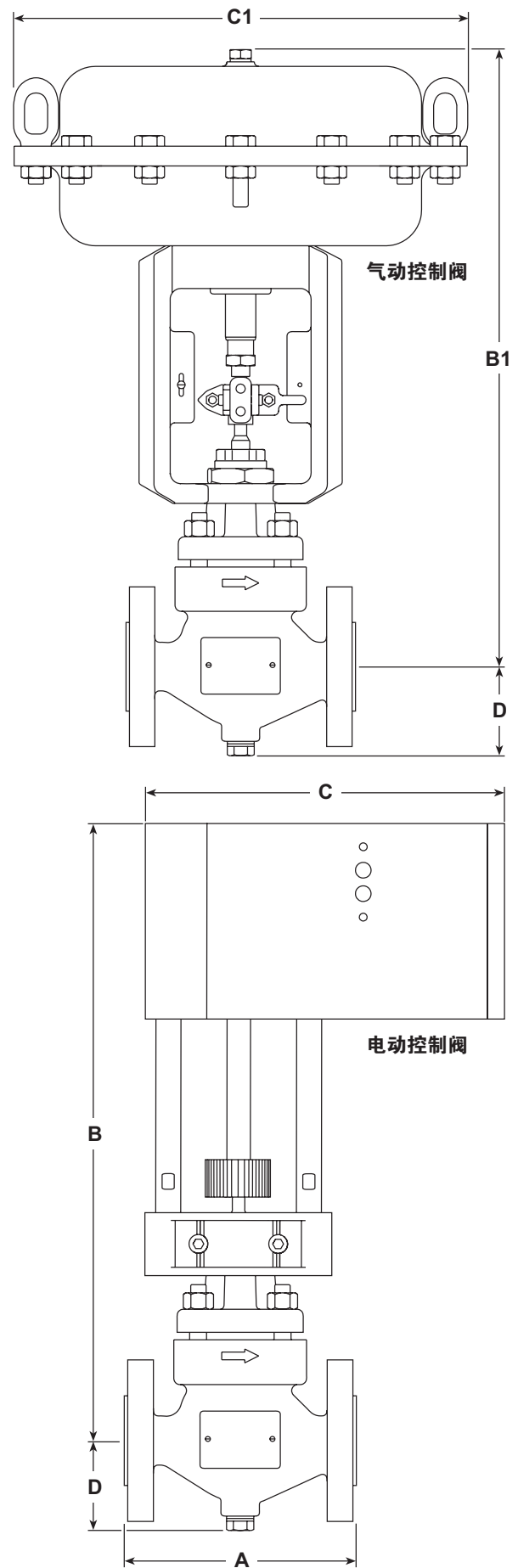
F - F 法兰连接JIS / KS 30K

G - H 法兰连接JIS / KS 40K





尺寸	ASME	PN		DN 15	DN 20	DN 25	DN 32	DN 40	DN 50
A	125		JIS/KS 10K	-	-	184	-	222	254
	300		JIS/KS 20K	190.5	197	-	235	267	
	600		JIS/KS 30K JIS/KS 40K	203	206	210	251	251	286
		40		130	150	160	180	200	230
		100		210	230	260	260	300	
B	125		JIS/KS 10K	392			421	416	
	300		JIS/KS 20K						
	600	100	JIS/KS 30K JIS/KS 40K	422			449		
B1	125		JIS/KS 10K	378			432	427	
	300		JIS/KS 20K						
	600	100	JIS/KS 30K JIS/KS 40K	408			460		
C			230						
C1				170			300		
D	125		JIS/KS 10K	42.5	57.0	54.5	65.5	76.5	84.5
	300		JIS/KS 20K						
	600	100	JIS/KS 30K JIS/KS 40K	49.5	56.5	71.5	85.5		
重量									
电动型	125		JIS/KS 10K	12	12.8	13	19.5	20	23
	300		JIS/KS 20K						
	600	100	JIS/KS 30K JIS/KS 40K	16	18	19	25	28	33
气动型	125		JIS/KS 10K	12	12.8	13	30.5	31	34
	300		JIS/KS 20K						
	600	100	JIS/KS 30K JIS/KS 40K	16	18	19	36	39	44



BCV选型指南

阀门口径	DN15, DN20, DN25, DN32, DN40 和 DN50 ½", ¾", 1", 1¼", 1½" 和 2"	DN15
阀门系列	BCV	BCV
阀体材料	4 = 碳钢 6 = 不锈钢 7 = 球墨铸铁 8 = 合金钢	4
连接	1 = 螺纹连接 -BCV8_无此项 2 = 承插焊连接 -BCV7_无此项 4 = 对焊连接 -BCV7_无此项	3
阀杆密封	H = 石墨	H
阀座	W = 不锈钢316L Stellite合金钢	W
阀芯形式	S = 标准阀芯	S
平衡阀芯	U = 无平衡阀芯	U
阀杆形式	S = 标准	S
螺栓连接	S = 标准	S
流量系数	请详细列出	Kvs 0.5
连接方式	请详细列出	法兰连接ASME 300
执行器	PN = 气动 EL = 电动 230 Vac, 110 Vac 或 24 Vac	PN

选型示例

DN15	-	BCV	4	3	H	W	S	U	S	S	-	Kvs 0.5	-	法兰 ASME 300	PN
------	---	-----	---	---	---	---	---	---	---	---	---	---------	---	-------------	----

如何订购:

示例: 1 个斯派莎克 DN15 BCV43 气动执行控制阀 ASME 300 法兰连接。

安全信息, 安装和维护

详情请参考随货发送的安装维修指南IM-P403-103

安装注意: 请按照阀体的箭头流向安装排污控制阀并使得执行器垂直位于管道上方。当然也可以被安装在其他方向, 但是绝对不能上下颠倒。

处理: 本产品可循环利用, 处理得当不会引起生态问题。

备件

以下为可供备件, 无其他备件提供。

请注意, 电动排污控制阀和气动排污控制阀的备件是相同的。

可供备件

执行器卡箍		A
垫片组件		B, G
阀杆密封组件	石墨填料	C1
阀杆阀座组件	线性阀芯 (不含垫片)	D2, E

如何订购备件

请按照上表的描述订购备件并提供阀门的口径和形式, 并提供阀体铭牌上详细的产品型号描述, 这样可以保证订购正确的备件。

例: 1个 执行器卡箍 用于斯派莎克DN15的BCV43排污自动控制阀。

