



Cert. No. LRQ 0963008

ISO 9001

spirax
sarco

TI-P405-51
AB Issue 1

BBV DN15 - DN65 自动和手动锅炉底部排污阀

描述

BBV排污阀专门设计用于清除蒸汽锅炉底部悬浮或沉积的固体和液体。

BBV排污阀分为压缩空气/水驱动型和手动型两种。压缩空气/水驱动型BBV在出现动力故障时阀门会在弹簧力的作用下自动关闭，同时配有一个手动手柄可以进行手动操作。而手动型BBV可以很方便地升级成自动型。

如果与斯派莎克排污控制器结合使用，自动型BBV就能对排污进行定时控制，从而确保将排污的热损耗降至最低，并避免重复或遗忘排污的情况发生。

BBV排污阀可选配一个机械开关盒，该机械开关盒可以与排污控制器或者BMS系统相连接，在阀门未关闭的情况下发出指示信号。

主要特点:

- 手动型到自动型升级方便。
- 自调节和自清洁的专用主轴密封件。
- 专为底部排污应用而设计。
- 流动压力有助于阀门闭合。

锅炉底部排污阀 (BBV) 可选类型:

压缩空气/水驱动型，配有一个手动手柄	BBV43 PN/M	碳钢阀体
	BBV63 PN/M	不锈钢阀体
	BBV83 PN/M	合金钢阀体
手动型，配有一个手动手柄	BBV43 M	碳钢阀体
	BBV63 M	不锈钢阀体
	BBV83 M	合金钢阀体

请注意: 所有“M”手动型产品均可升级为“PN/M”自动型。

其他项目可选:

- 底部自动排污定时控制器。
- 机械开关 (带安装套件)。
- 气动执行器升级套件。
- 物理锁套件。

标准

本系列产品完全符合欧盟承压设备指令97/23/EC的要求。

认证

本产品可提供EN 10204 3.1的材质证明。

注意: 所有认证/检验要求必须在订购时予以说明。

尺寸和管道连接:

DN15、DN20、DN25、DN32、DN40、DN50和DN65

1/2"、3/4"、1"、1 1/4"、1 1/2"、2"和2 1/2"

法兰EN 1092 PN40、PN63 和 PN100

法兰 ASME 300 和 ASME 600

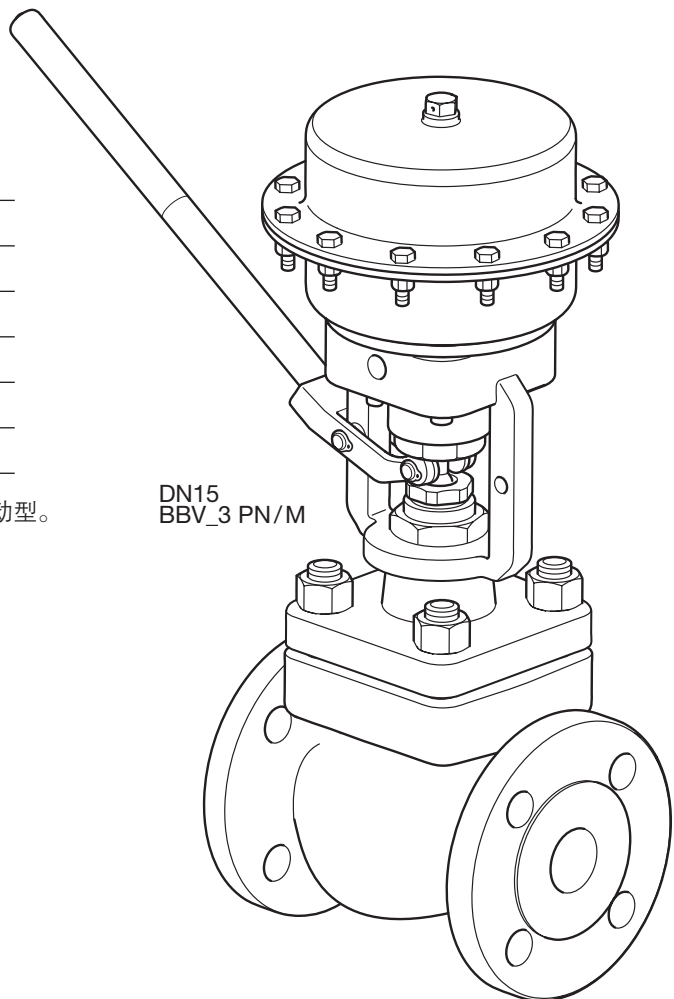
其他可选项:

对接焊接

承插焊接

JIS/KS 30 和 JIS/KS 40

有关上述可选连接方式的产品，请联系斯派莎克。



DN15
BBV_3 PN/M

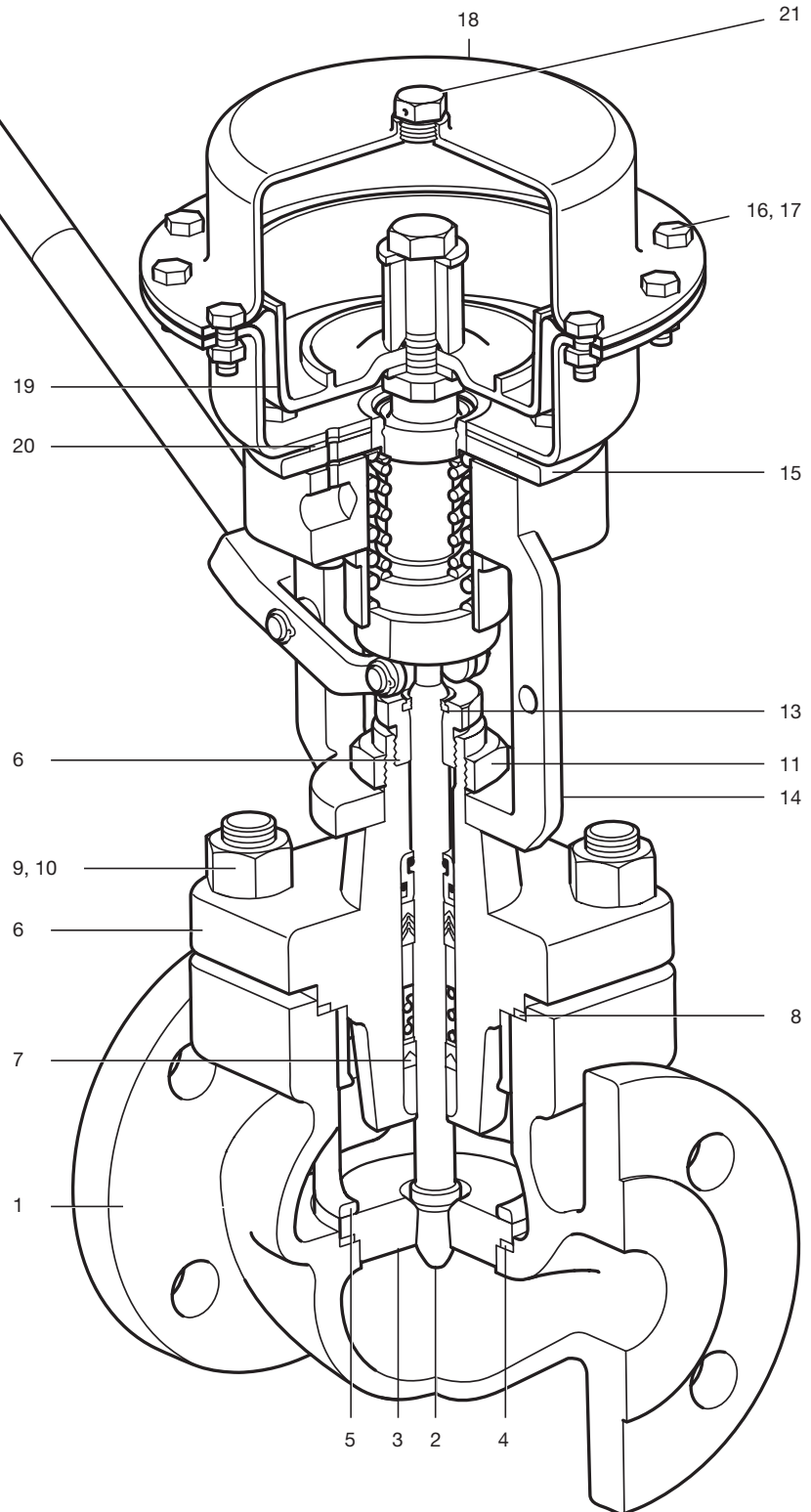
材料
部件号 1-21

Kvs 值

$Cv (UK) = Kv \times 0.963$ $Cv (US) = Kv \times 1.156$

口径	DN15	DN20	DN25	DN32	DN40	DN50	DN65
阀座直径 (mm)	8	10	12	12	16	20	25
Kvs 值	1.6	2.5	4.0	4.0	6.3	10	16

部件号	材质
1 阀体	BBV4_ 碳钢
	BBV6_ 不锈钢
	BBV8_ 合金钢
2 阀芯	不锈钢
3 阀座	不锈钢
4 阀座垫片	增强型膨胀石墨
5 阀座挡板	不锈钢
6 阀盖	BBV4_ 碳钢
	BBV6_ 不锈钢
	BBV8_ 合金钢
7 填料	BBV_P 聚四氟乙烯 (PTFE)
	BBV_H 石墨
8 阀盖垫片	增强型膨胀石墨
9 阀帽螺母	BBV_H 不锈钢
	Other 碳钢
10 阀帽双头螺柱	BBV_H 不锈钢
	BBV6_ 碳钢
11 执行器夹固螺母	BBV6_ 不锈钢
	Other 碳钢
12 压紧螺母	不锈钢
13 刮油环	聚四氟乙烯 (PTFE)
14 靴	球墨铸铁
15 闭合板	不锈钢
16 六角头螺钉	碳钢
17 螺母	碳钢
18 上阀罩	碳钢
19 膜片	增强型丁腈橡胶
20 衬垫	增强型石墨
21 通风螺栓	黄铜



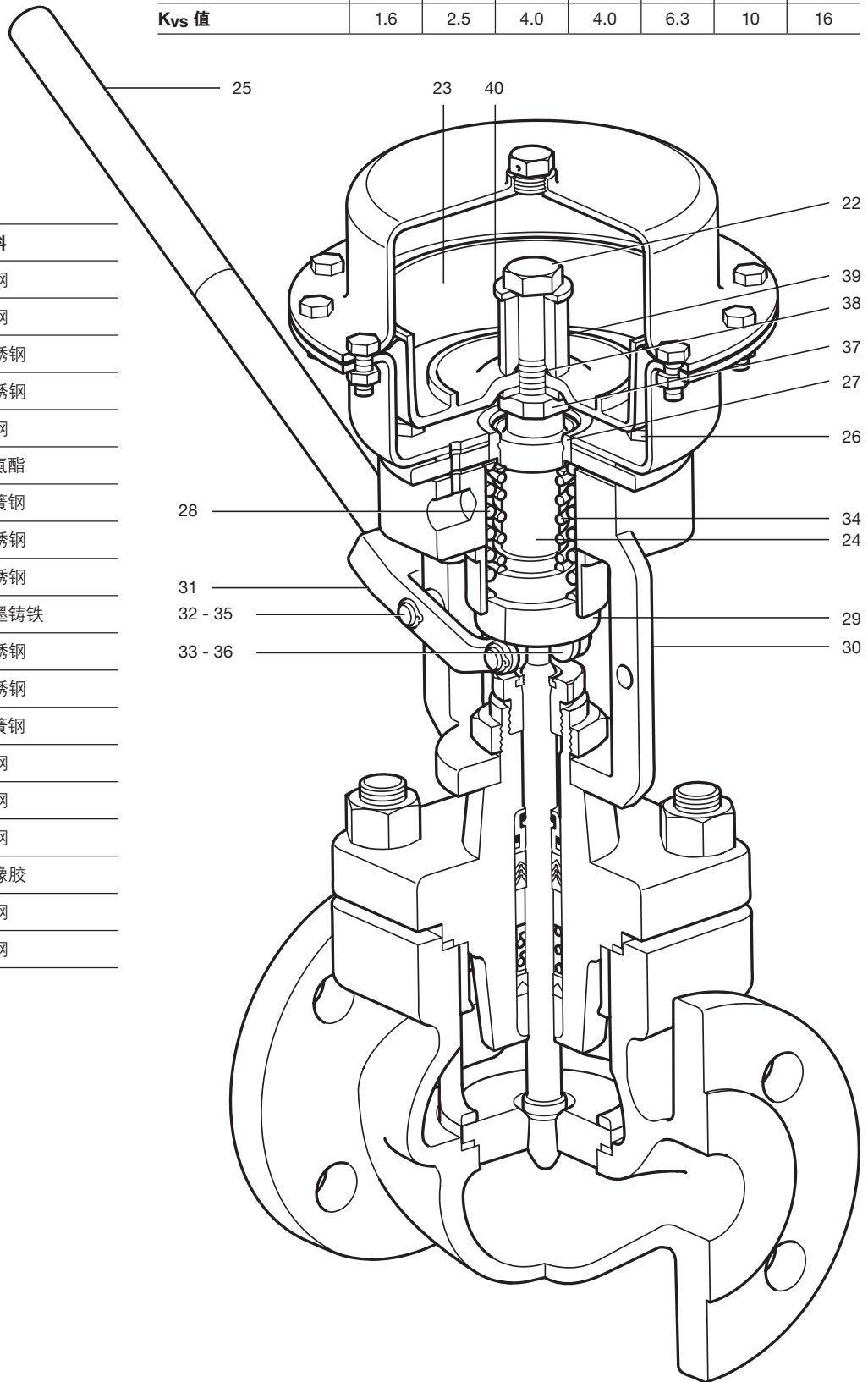
材料
部件号 22-42

Kvs 值

$Cv (UK) = Kv \times 0.963$ $Cv (US) = Kv \times 1.156$

口径	DN15	DN20	DN25	DN32	DN40	DN50	DN65
阀座直径 (mm)	8	10	12	12	16	20	25
Kvs 值	1.6	2.5	4.0	4.0	6.3	10	16

部件号	材料
22 螺栓	碳钢
23 隔膜板	碳钢
24 主轴	不锈钢
25 手柄	不锈钢
26 螺钉	碳钢
27 密封	聚氨酯
28 弹簧	弹簧钢
29 弹簧导管	不锈钢
30 连接器	不锈钢
31 手杆	球墨铸铁
32 轴	不锈钢
33 滚筒	不锈钢
34 弹簧石墨	弹簧钢
35 弹性垫圈	碳钢
36 弹性垫圈	碳钢
37 垫圈	碳钢
38 O型圈	氟橡胶
39 垫片	碳钢
40 垫圈	碳钢

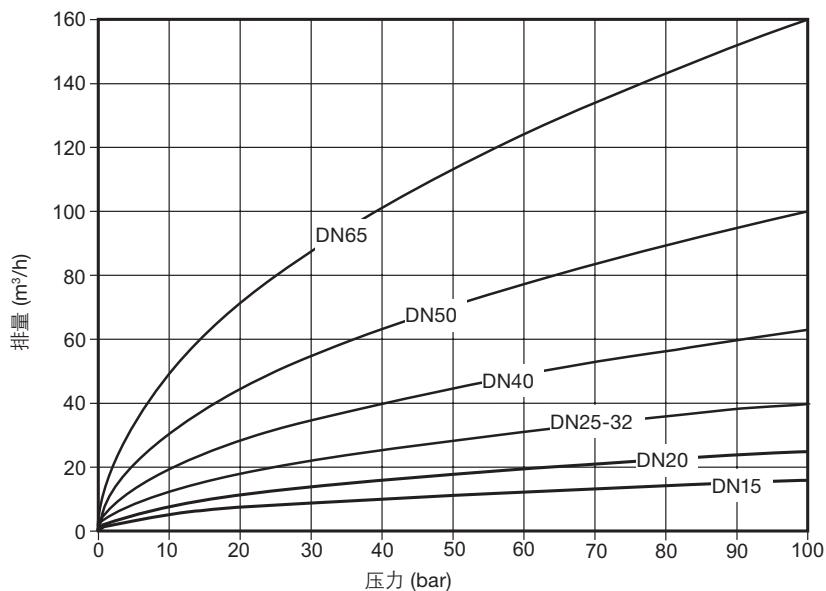


压缩空气最低压力/阀门压差

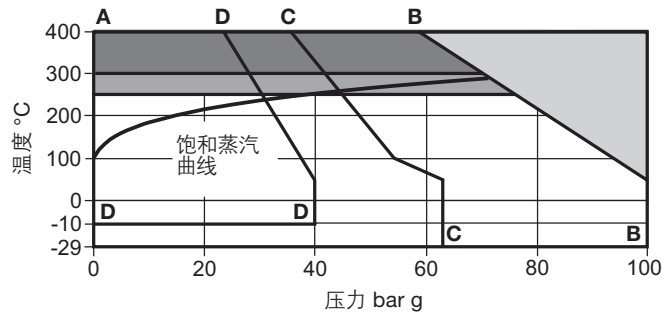
阀门压差 (ΔP)	压缩空气最低压力 (bar g)		
	DN15 - DN25	DN32 - DN50	DN65
10 bar g	0.7	1.8	4.5
15 bar g	0.9	2.6	
20 bar g	1.1	3.3	
25 bar g	1.2	4.0	
30 bar g	1.4	4.7	
32 bar g	1.4	5.0	
42 bar g	1.7		
63 bar g	2.4		
68 bar g	2.6		
80 bar g	2.9		
100 bar g	3.6		

排量

	尺寸	DN15	DN20	DN25	DN32	DN40	DN50	DN65
		Kv	1.6	2.5	4	4	6.3	10
压力(bar)	0	0.0	0.0	0.0	0.0	0.0	0.0	0.0
	0.5	1.1	1.8	2.8	2.8	4.5	7.1	11.3
	1	1.6	2.5	4.0	4.0	6.3	10.0	16.0
	10	5.1	7.9	12.6	12.6	19.9	31.6	50.6
	20	7.2	11.2	17.9	17.9	28.2	44.7	71.6
	30	8.8	13.7	21.9	21.9	34.5	54.8	87.6
	40	10.1	15.8	25.3	25.3	39.8	63.2	101.2
	50	11.3	17.7	28.3	28.3	44.5	70.7	113.1
	60	12.4	19.4	31.0	31.0	48.8	77.5	123.9
	70	13.4	20.9	33.5	33.5	52.7	83.7	133.9
	80	14.3	22.4	35.8	35.8	56.3	89.4	143.1
	90	15.2	23.7	37.9	37.9	59.8	94.9	151.8
100	16.0	25.0	40.0	40.0	63.0	100.0	160.0	



BBV43 压力/温度限制 - EN 1092



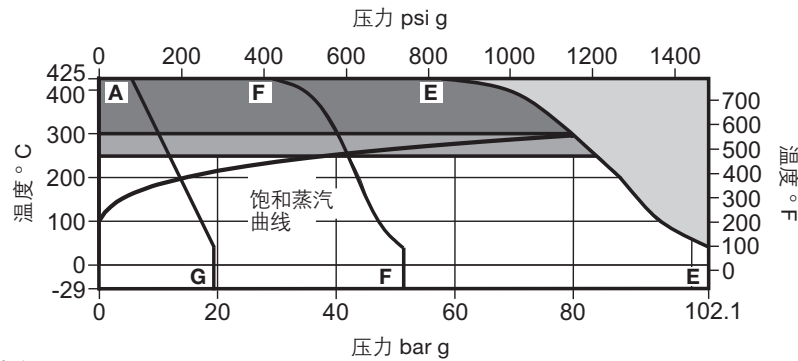
- 该区域内不可使用本产品。
- 该区域内需要使用延展盖。
- 该区域内需要使用高温填料。

注意:

1. 如果选择一款带波纹管阀盖的阀门, 则波纹管的压力/温度限制必须连同下表显示的阀门压力/温度限制一并考虑。

A - B - B PN100	阀体设计条件	PN100
	PMA 最大允许压力和 PMO 最大操作压力	100 bar g @ 50 °C
	TMA 最大允许温度	400 °C @ 59.5 bar g
	最小允许温度	-29 °C
	TMO 最大操作温度	标准PTFE密封: 250 °C @ 76.1 bar g 高温填料密封 (H): 400 °C @ 59.5 bar g
	最低操作温度	-29 °C
	最大设计冷液压试验压力:	156 bar g
A - C - C PN63	阀体设计条件	PN63
	PMA 最大允许压力和 PMO 最大操作压力	63 bar g @ 50 °C
	TMA 最大允许温度	400 °C @ 37.5 bar g
	最小允许温度	-29 °C
	TMO 最大操作温度	标准PTFE密封: 250 °C @ 48.0 bar g 高温填料密封 (H): 400 °C @ 37.5 bar g
	最低操作温度	-29 °C
	最大设计冷液压试验压力:	94.5 bar g
A - D - D PN40	阀体设计条件	PN40
	PMA 最大允许压力和 PMO 最大操作压力	40 bar g @ 50 °C
	TMA 最大允许温度	400 °C @ 23.8 bar g
	最小允许温度	-29 °C
	TMO 最大操作温度	标准PTFE密封: 250 °C @ 30.4 bar g 高温填料密封 (H): 400 °C @ 23.8 bar g
	最低操作温度	-10 °C
	最大设计冷液压试验压力:	60 bar g

BBV43 压力/温度限制 - ASME



该区域内不可使用本产品。

该区域内需要使用延展盖。

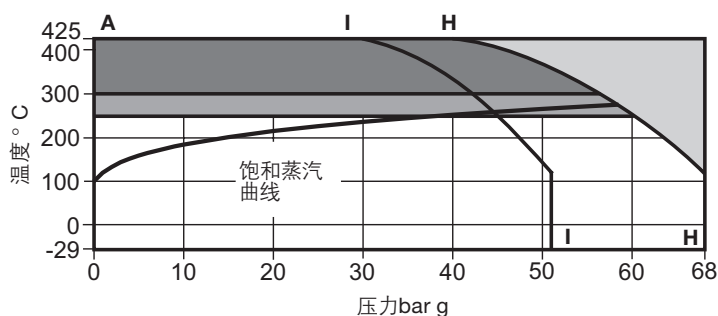
该区域内需要使用高温填料。

注意:

1. 如果选择一款带波纹管阀盖的阀门, 则波纹管的压力/温度限制必须连同下表显示的阀门压力/温度限制一并考虑。

阀体设计条件		ASME 600		
A - E - E ASME 600	PMA 最大允许压力和 PMO 最大操作压力	102.1 bar g @ 38 °C	1480 psi g @ 100 °F	
	TMA 最大允许温度	425 °C @ 57.5 bar g	797 °F @ 834 psi g	
	最小允许温度	-29 °C	-20 °F	
	TMO 最大操作温度	标准PTFE密封	250 °C @ 83.6 bar g	482 °F @ 1212 psi g
		高温填料密封 (H)	425 °C @ 57.5 bar g	797 °F @ 834 psi g
	最低操作温度	-29 °C	-20 °F	
最大设计冷液压试验压力:	156 bar g	2 262 psi g		
阀体设计条件		ASME 300		
A - F - F ASME 300	PMA 最大允许压力和 PMO 最大操作压力	51.1 bar g @ 38 °C	740 psi g @ 100 °F	
	TMA 最大允许温度	425 °C @ 28.8 bar g	797 °F @ 418 psi g	
	最小允许温度	-29 °C	-20 °F	
	TMO 最大操作温度	标准PTFE密封	250 °C @ 41.9 bar g	482 °F @ 608 psi g
		高温填料密封 (H)	425 °C @ 28.8 bar g	797 °F @ 418 psi g
	最低操作温度	-29 °C	-20 °F	
最大设计冷液压试验压力:	77 bar g	1 117 psi g		
阀体设计条件		ASME 150		
A - G ASME 150	PMA 最大允许压力和 PMO 最大操作压力	19.6 bar g @ 38 °C	284 psi g @ 100 °F	
	TMA 最大允许温度	425 °C @ 5.5 bar g	797 °F @ 80 psi g	
	最小允许温度	-29 °C	-20 °F	
	TMO 最大操作温度	标准PTFE密封	250 °C @ 12.1 bar g	482 °F @ 175 psi g
		高温填料密封 (H)	425 °C @ 5.5 bar g	797 °F @ 80 psi g
	最低操作温度	-29 °C	-20 °F	
最大设计冷液压试验压力:	77 bar g	1 117 psi g		

BBV43 压力/温度限制 - JIS/KS



该区域内不可使用本产品。

该区域内需要使用延展盖。

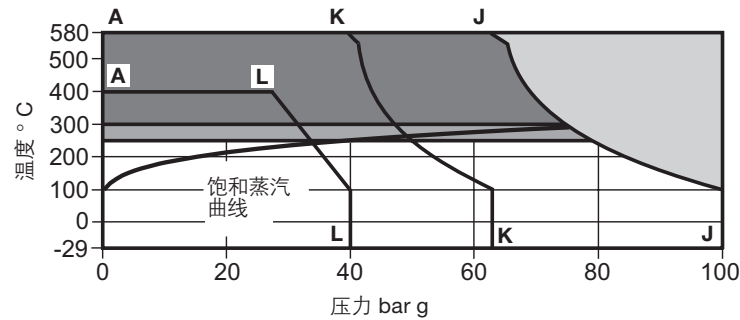
该区域内需要使用高温填料。

注意:

1. 如果选择一款带波纹管阀盖的阀门, 则波纹管的压力/温度限制必须连同下表显示的阀门压力/温度限制一并考虑。

	阀体设计条件	JIS / KS40
A - H - H JIS/KS 40	PMA 最大允许压力 和 PMO 最大操作压力	68 bar g @ 120 °C
	TMA 最大允许温度	425 °C @ 40 bar g
	最小允许温度	-29 °C
	TMO 最大操作温度	标准PTFE密封 250 °C @ 60 bar g 高温填料密封(H) 425 °C @ 40 bar g
	最低操作温度	-29 °C
	最大设计冷液压试验压力:	156 bar g
	阀体设计条件	JIS / KS30
A - I - I JIS/KS 30	PMA 最大允许压力 和 PMO 最大操作压力	51 bar g @ 120 °C
	TMA 最大允许温度	425 °C @ 30 bar g
	最小允许温度	-29 °C
	TMO 最大操作温度	标准PTFE密封 250 °C @ 45 bar g 高温填料密封(H) 425 °C @ 30 bar g
	最低操作温度	-29 °C
	最大设计冷液压试验压力:	156 bar g

BBV63 压力/温度限制 - EN 1092



该区域内不可使用本产品。

该区域内需要使用延展盖。

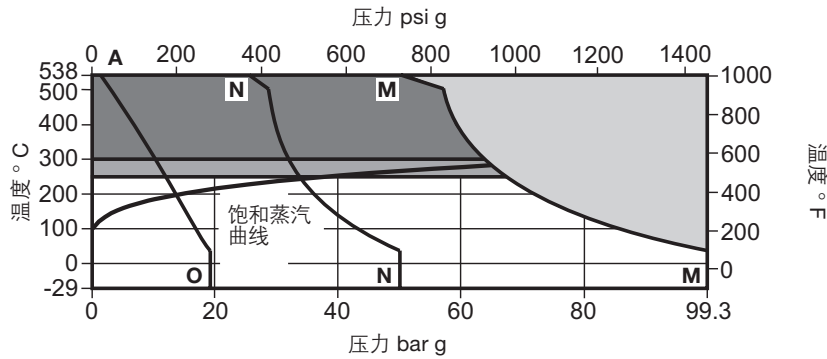
该区域内需要使用高温填料。

注意:

1. 如果选择一款带波纹管阀盖的阀门, 则波纹管的压力/温度限制必须连同下表显示的阀门压力/温度限制一并考虑。

	阀体设计条件	PN100	
A - J - J PN100	PMA 最大允许压力和 PMO 最大操作压力	100 bar g @ 100 °C	
	TMA 最大允许温度	580 °C @ 62.7 bar g	
	最小允许温度	-29 °C	
	TMO 最大操作温度	标准PTFE密封	250 °C @ 79.6 bar g
		高温填料密封(H)	580 °C @ 62.7 bar g
	最低操作温度	-29 °C	
	最大设计冷液压试验压力:	156 bar g	
	阀体设计条件	PN63	
A - K - K PN63	PMA 最大允许压力和 PMO 最大操作压力	63 bar g @ 100 °C	
	TMA 最大允许温度	580 °C @ 39.5 bar g	
	最小允许温度	-29 °C	
	TMO 最大操作温度	标准PTFE密封	250 °C @ 50.1 bar g
		高温填料密封(H)	580 °C @ 39.5 bar g
	最低操作温度	-29 °C	
	最大设计冷液压试验压力:	156 bar g	
	阀体设计条件	PN40	
A - L - L PN40	PMA 最大允许压力和 PMO 最大操作压力	40 bar g @ 100 °C	
	TMA 最大允许温度	400 °C @ 27.4 bar g	
	最小允许温度	-29 °C	
	TMO 最大操作温度	标准PTFE密封	250 °C @ 31.8 bar g
		高温填料密封(H)	400 °C @ 27.4 bar g
	最低操作温度	-29 °C	
	最大设计冷液压试验压力:	60 bar g	

BBV63 压力/温度限制 - ASME



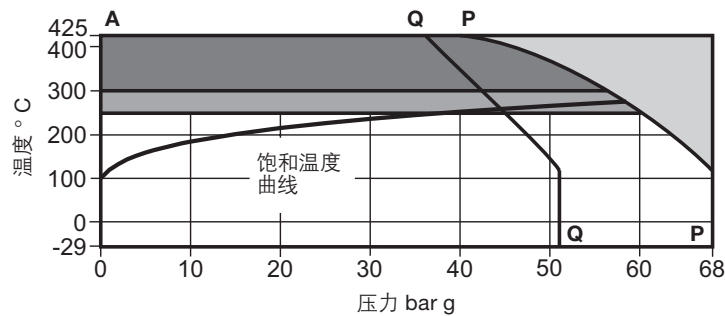
- 该区域内不可使用本产品。
- 该区域内需要使用延展盖。
- 该区域内需要使用高温填料。

注意:

1. 如果选择一款带波纹管阀盖的阀门, 则波纹管的压力/温度限制必须连同下表显示的阀门压力/温度限制一并考虑。

阀体设计条件		ASME 600		
A - M - M ASME 600	PMA 最大允许压力和 PMO 最大操作压力	99.3 bar g @ 38 °C	1440 psi g @ 100 °F	
	TMA 最大允许温度	538 °C @ 50 bar g	1000 °F @ 725 psi g	
	最小允许温度	-29 °C	-20 °F	
	TMO 最大操作温度	标准PTFE密封	250 °C @ 66.8 bar g	482 °F @ 967 psi g
		高温填料密封 (H)	538 °C @ 50 bar g	1000 °F @ 725 psi g
	最低操作温度	-29 °C	-20 °F	
	最大设计冷液压试验压力:	156 bar g	2 262 psi g	
阀体设计条件		ASME 300		
A - N - N ASME 300	PMA 最大允许压力和 PMO 最大操作压力	49.6 bar g @ 38 °C	1440 psi g @ 100 °F	
	TMA 最大允许温度	538 °C @ 25.2 bar g	1000 °F @ 365 psi g	
	最小允许温度	-29 °C	-20 °F	
	TMO 最大操作温度	标准PTFE密封	250 °C @ 33.4 bar g	482 °F @ 484 psi g
		高温填料密封 (H)	538 °C @ 25.2 bar g	1000 °F @ 365 psi g
	最低操作温度	-29 °C	-20 °F	
	最大设计冷液压试验压力:	75 bar g	1 087 psi g	
阀体设计条件		ASME 150		
A - O ASME 150	PMA 最大允许压力和 PMO 最大操作压力	19 bar g @ 38 °C	275 psi g @ 100 °F	
	TMA 最大允许温度	538 °C @ 1.4 bar g	1000 °F @ 20 psi g	
	最小允许温度	-29 °C	-20 °F	
	TMO 最大操作温度	标准PTFE密封	250 °C @ 12.1 bar g	482 °F @ 175 psi g
		高温填料密封 (H)	538 °C @ 1.4 bar g	1000 °F @ 20 psi g
	最低操作温度	-29 °C	-20 °F	
	最大设计冷液压试验压力:	29 bar g	2 262 psi g	

BBV63 压力/温度限制 - JIS/KS



该区域内不可使用本产品。

该区域内需要使用延展盖。

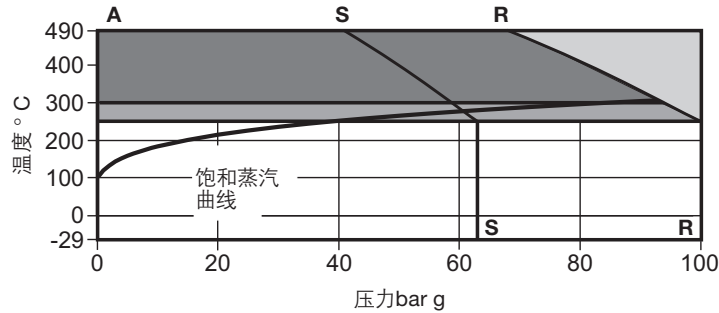
该区域内需要使用高温填料。

注意:

1. 如果选择一款带波纹管阀盖的阀门, 则波纹管的压力/温度限制必须连同下表显示的阀门压力/温度限制一并考虑。

	阀体设计条件	JIS / KS 40
A - P - P JIS/KS 40	PMA 最大允许压力 和 PMO 最大操作压力	68 bar g @ 120 °C
	TMA 最大允许温度	425 °C @ 40 bar g
	最小允许温度	-29 °C
	TMO 最大操作温度	标准PTFE密封 250 °C @ 60 bar g 高温填料密封(H) 425 °C @ 40 bar g
	最低操作温度	-29 °C
	最大设计冷液压试验压力:	156 bar g
	阀体设计条件	JIS / KS 30
A - Q - Q JIS/KS 30	PMA 最大允许压力 和 PMO 最大操作压力	51 bar g @ 120 °C
	TMA 最大允许温度	425 °C @ 36 bar g
	最小允许温度	-29 °C
	TMO 最大操作温度	标准PTFE密封 250 °C @ 45 bar g 高温填料密封(H) 425 °C @ 36 bar g
	最低操作温度	-29 °C
	最大设计冷液压试验压力:	156 bar g

BBV83 压力/温度限制 - EN 1092



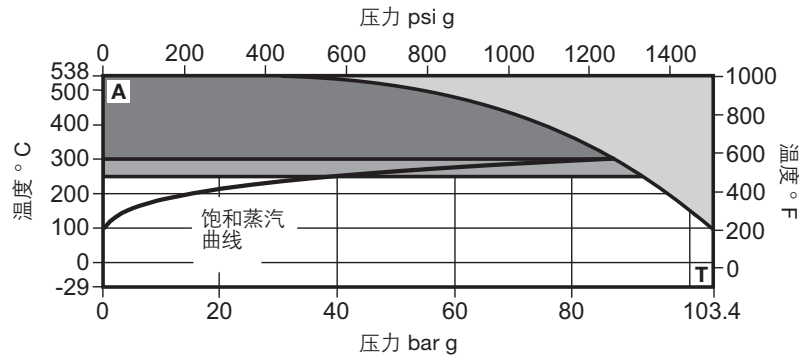
- 该区域内不可使用本产品。
- 该区域内需要使用延展盖。
- 该区域内需要使用高温填料。

注意:

1. 如果选择一款带波纹管阀盖的阀门, 则波纹管的压力/温度限制必须连同下表显示的阀门压力/温度限制一并考虑。

	阀体设计条件	PN100
A - R - R	PMA 最大允许压力和 PMO 最大操作压力	100 bar g @ 250 °C
	TMA 最大允许温度	490 °C @ 68 bar g
	最小允许温度	-29 °C
	TMO 最大操作温度	标准PTFE密封 250 °C @ 100 bar g 高温填料密封 (H) 490 °C @ 68 bar g
	最低操作温度	-29 °C
	最大设计冷液压试验压力:	156 bar g
	阀体设计条件	PN63
A - S - S	PMA 最大允许压力和 PMO 最大操作压力	63 bar g @ 250 °C
	TMA 最大允许温度	490 °C @ 40.9 bar g
	最小允许温度	-29 °C
	TMO 最大操作温度	标准PTFE密封 250 °C @ 63 bar g 高温填料密封 (H) 490 °C @ 40.9 bar g
	最低操作温度	-29 °C
	最大设计冷液压试验压力:	156 bar g

BBV83 压力/温度限制 - ASME



该区域内不可使用本产品。

该区域内需要使用延展盖。

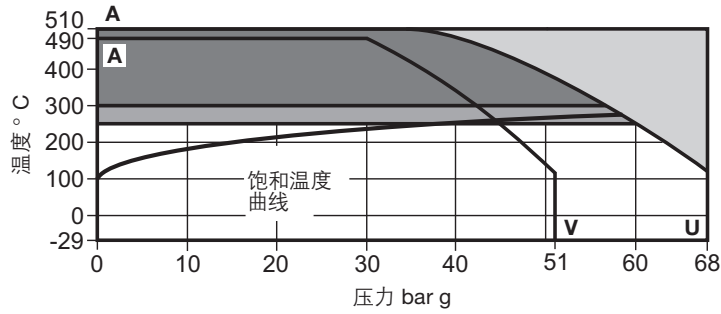
该区域内需要使用高温填料。

注意：

1 .如果选择一款带波纹管阀盖的阀门，则波纹管的压力/温度限制必须连同下表显示的阀门压力/温度限制一并考虑。

阀体设计条件		ASME 600	
PMA 最大允许压力和 PMO 最大操作压力		103.4 bar g @ 38 °C	1 499 psi g @ 100 °F
	TMA 最大允许温度	538 °C @ 29.8 bar g	1000 °F @ 432 psi g
最小允许温度		-29 °C	-20 °F
TMO 最大操作温度	标准PTFE密封	250 °C @ 92.7 bar g	482 °F @ 1344 psi g
	高温填料密封 (H)	538 °C @ 29.8 bar g	1000 °F @ 432 psi g
最低操作温度		-29 °C	-20 °F
最大设计冷液液压试验压力:		156 bar g	2262 psi g

BBV83 压力/温度限制 - JIS/KS



- 该区域内不可使用本产品。
- 该区域内需要使用延展盖。
- 该区域内需要使用高温填料。

注意:

1. 如果选择一款带波纹管阀盖的阀门, 则波纹管的压力/温度限制必须连同下表显示的阀门压力/温度限制一并考虑。

阀体设计条件		JIS / KS 40	
PMA 最大允许压力和 PMO 最大操作压力		68 bar g @ 120 °C	
A - U	TMA 最大允许温度	510 °C @ 36 bar g	
	最小允许温度	-29 °C	
	TMO 最大操作温度	标准PTFE密封	250 °C @ 60 bar g
		高温填料密封 (H)	510 °C @ 36 bar g
	最低操作温度	-29 °C	
最大设计冷液压试验压力:		156 bar g	
阀体设计条件		JIS / KS 30	
PMA 最大允许压力和 PMO 最大操作压力		51 bar g @ 120 °C	
A - V	TMA 最大允许温度	490 °C @ 30 bar g	
	最小允许温度	-29 °C	
	TMO 最大操作温度	标准PTFE密封	250 °C @ 45 bar g
		高温填料密封 (H)	490 °C @ 30 bar g
	最低操作温度	-29 °C	
最大设计冷液压试验压力:		156 bar g	

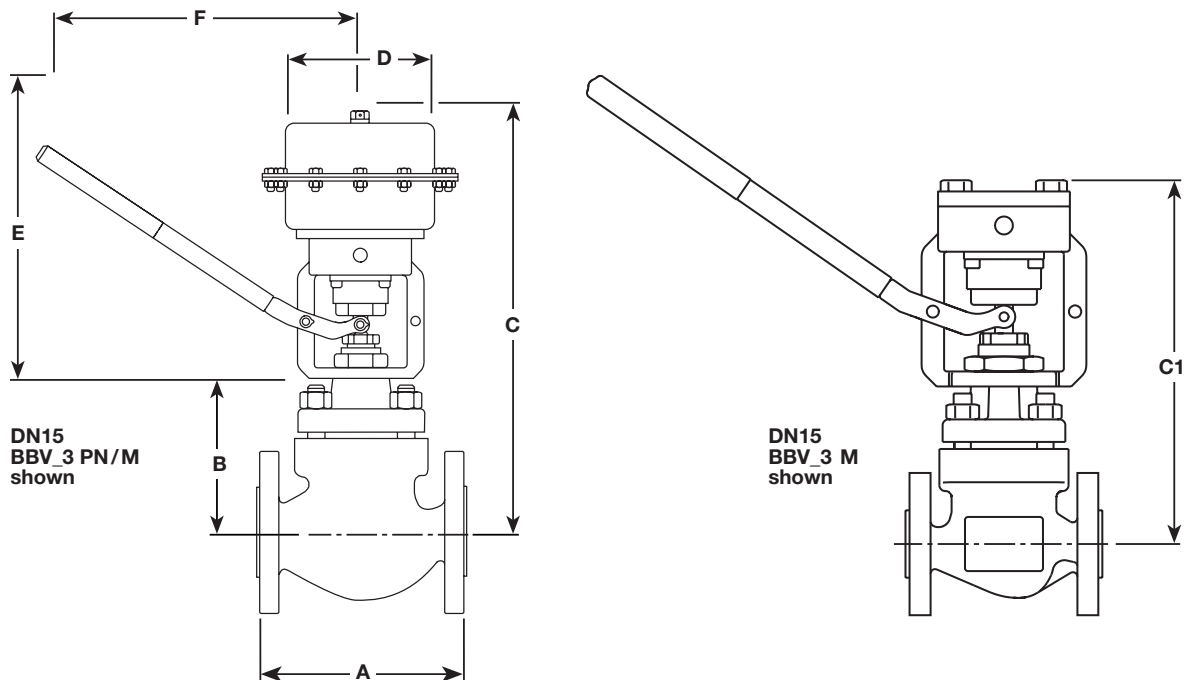
尺寸/重量(估值mm /kg)

法兰 EN 1092

口径	A		B		C		C1		D	E	F	重量
	PN40	PN63 PN100	PN40	PN63 PN100	PN40	PN63 PN100	PN40	PN63 PN100				
DN15	130	210	103	105	330	335	242	247	170	200	272	10.0
DN20	150	230	103	108	330	335	242	247	170	200	272	10.8
DN25	160	230	103	108	330	335	242	247	170	200	272	11.0
DN32	180	260	132	132	359	359	271	271	170	200	272	17.5
DN40	200	260	132	132	359	359	271	271	170	200	272	18.0
DN50	230	300	127	127	354	354	266	266	170	200	272	21.0
DN65	290	340	201	201	425	425	340	340	170	200	272	39.0

法兰 ASME

口径	A		B		C		C1		D	E	F	重量
	ASME 300	ASME 600	ASME 300	ASME 600	ASME 300	ASME 600	ASME 300	ASME 600				
DN15	190.5	203	103	105	330	335	242	247	170	200	272	10.0
DN20	190.5	206	103	108	330	335	242	247	170	200	272	10.8
DN25	196.9	210	103	108	330	335	242	247	170	200	272	11.0
DN32		251		132		359		271		200		17.5
DN40	235.0	251	132	132	359	359	271	271	170	200	272	18.0
DN50	266.7	286	127	127	354	354	266	266	170	200	272	21.0
DN65	292.1	311	201	201	425	425	340	340	170	200	272	39.0



对焊和承插焊

口径	A	B	C	C1	D	E	F	重量
DN15	203	105	335	247	170	200	272	10.0
DN20	206	108	335	247	170	200	272	10.8
DN25	210	108	359	247	170	200	272	11.0
DN32	251	132	359	271	170	200	272	17.5
DN40	251	132	359	271	170	200	272	18.0
DN50	286	127	354	266	170	200	272	21.0
DN65	311	201	425	340	170	200	272	39.0

备件
PN40
ASME 150 和 ASME 300

可供备件仅包括深色实线显示的部分，浅灰色线显示的部分不提供。

注意：订购备件时请注明阀体标签上完整的产品描述，以确保得到正确的备件。

可供备件 - BBV 系列

执行器夹固螺母		A
密封圈组件	(非波纹管密封)	B, G
阀杆密封组件	PTFE-石墨更换套件	C1
	石墨填料	C2
阀芯和阀座组件	快开型	D1, E
(不含垫片)		

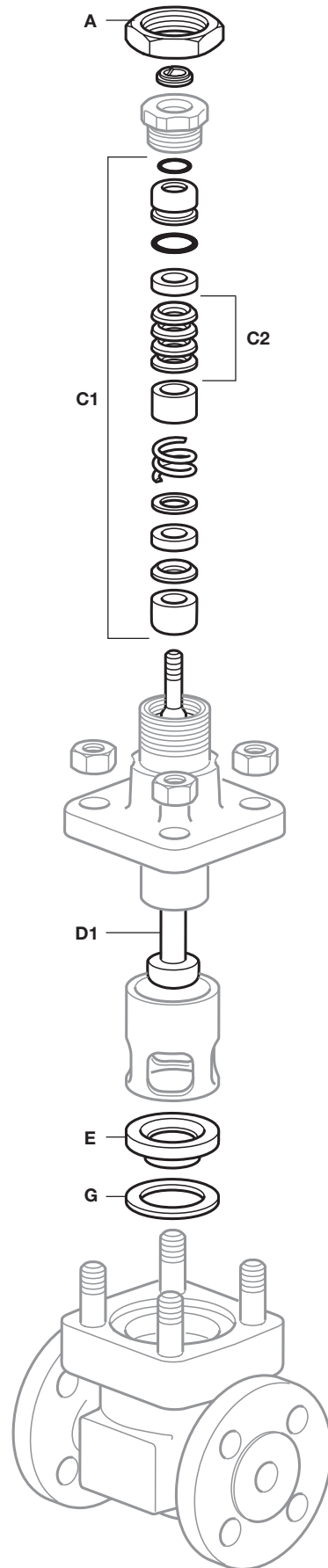
如何订购备件

订购备件时请务必参考“可供备件”一栏提供的描述，并注明阀门口径和型号，包括完整的产品描述。

例如：1件- PTFE 阀杆密封组件，适用于斯派莎克BBV43 PWSUSS DN25 PN40排污阀。

如何装配备件

完整的装配说明请参见备件随附的《安装维修指南》。



备件
PN63 和 PN100
ASME 600
JIS/KS 30 和 JIS/KS 40

可供备件仅包括深色实线显示的部分，浅灰色线显示的部分不提供。

注意：订购备件时请注明阀体标签上完整的产品描述，以确保得到正确的备件。

可供备件 – BBV

执行器夹固螺母		A
密封圈组件		B, G
阀杆密封组件	石墨填料	C1
阀芯和阀座组件	快开型	D1, E
(不含垫片)		

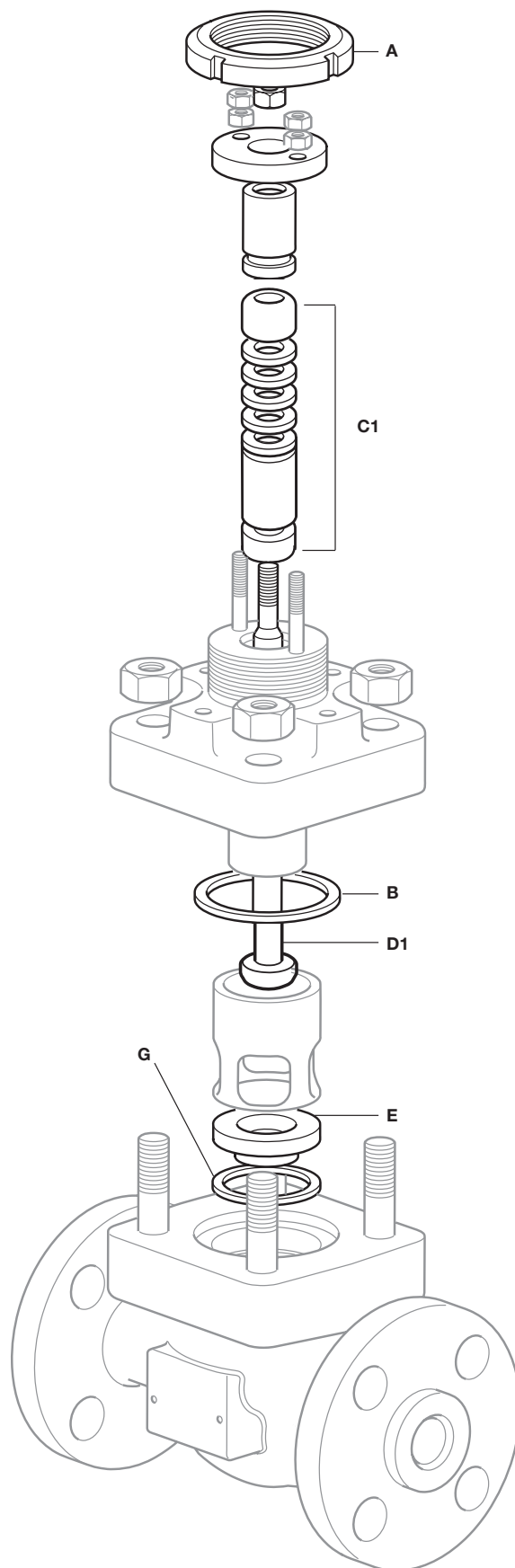
如何订购备件

订购备件时请务必参考“可供备件”一栏提供的描述，并注明阀门口径和型号，包括完整的产品描述。

例如：1 件- 阀芯和阀座组件，适用于斯派莎克BBV43 PWSUSS DN25 PN63排污阀。

如何装配备件

完整的装配说明请参见备件随附的《安装维修指南》。



BBV 选型指南:

阀门系列	BBV = 锅炉底部排污阀	BBV
阀体材质	4 = 碳钢 6 = 不锈钢 8 = 合金钢	4
连接方式	1 = 螺纹连接 3 = 法兰连接	3
阀杆密封	P = 聚四氟乙烯 (PTFE) H = 石墨	P
阀座	W = 钨铬钴合金	W
阀内件类型	S = 标准阀内件	S
平衡阀内件	U = 非平衡	U
阀盖类型	S = 标准	S
螺栓	S = 标准	S
阀门口径	DN15, DN20, DN25, DN32, DN40, DN50 and DN65 = ½", ¾", 1", 1¼", 1½", 2" and 2½"	DN20
连接方式	EN 标准 = 法兰 EN 1092 PN40, PN63 和 PN100 ASME 标准 = 法兰 ASME 300 和 ASME 600 其他可选的连接方式, 请联系斯派莎克。 对接焊接 承插焊接	PN40
型号	PN/M = 压缩空气/水驱动型, 配有一个手动手柄 M = 手动驱动型, 配有一个手动手柄	PN/M

选型示例:

BBV	4	3	P	W	S	U	S	S	DN20	PN40	PN/M
-----	---	---	---	---	---	---	---	---	------	------	------

订购示例: 1件斯派莎克 BBV43 PWSUSS DN20 PN40 PN/M 锅炉底部排污阀。