



Cert. No. LRQ 0963008

ISO 9001

AVS32不锈钢材质 蒸汽系统排空气阀

简介

AVS32可维修型压力平衡式热静力排空气阀，不锈钢材质，内置平板过滤器，直线连接，适用于蒸汽系统。所有承压部件由具有TUV认证的供应商提供，其生产过程符合AD-Merkblatt WO/TRD100标准。

标准

本产品符合欧洲压力设备指令97/23/EC。

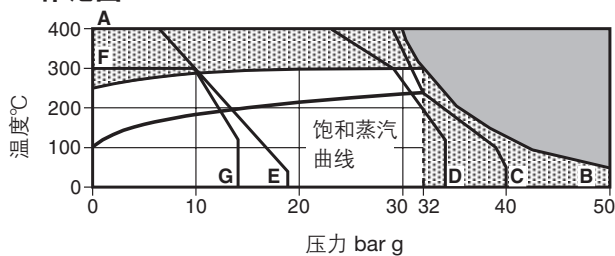
证书

本产品可提供材质EN 10204 3.1.B证书。
注：如需提供证书，请在订购时说明。

口径和管道连接

1/2", 3/4"和1"螺纹连接BSP或NPT。
1/2", 3/4"和1"承插焊BS 3799。
1/2", 3/4"和1"对接焊EN 12 627。
DN15, 20和25法兰连接EN 1092 PN40。
ANSI B 16.5 Class 150和300, JIS/KS 10K和JIS/KS 20K。

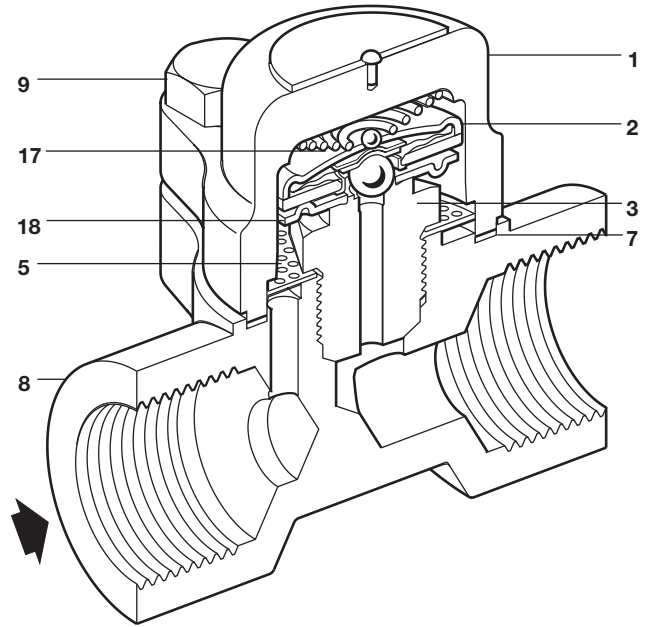
工作范围



- A - B 螺纹，承插焊，对接焊和法兰ANSI 300
- A - C 法兰EN1092-1 PN40
- A - D 法兰JIS/KS 20K
- A - E 法兰ANSI 150
- F - G 法兰JIS/KS 10K

限制条件(ISO6552)

阀体设计条件	PN40
PMA-最大允许压力	50 bar g@50°C
TMA-最高允许温度	400°C@35 bar g
最低允许温度	-200°C
PMO-最大饱和蒸汽压力	32 bar g
TMO-最高工作温度	300°C@32 bar g
最低工作温度	0°C
注：更低工作温度请咨询斯派莎克	
设计最大冷态水压试验压力	75 bar g



K_v值

口径	DN15 - 1/2"	DN20 - 3/4"	DN25 - 1"
K _v	0.8	0.8	0.8

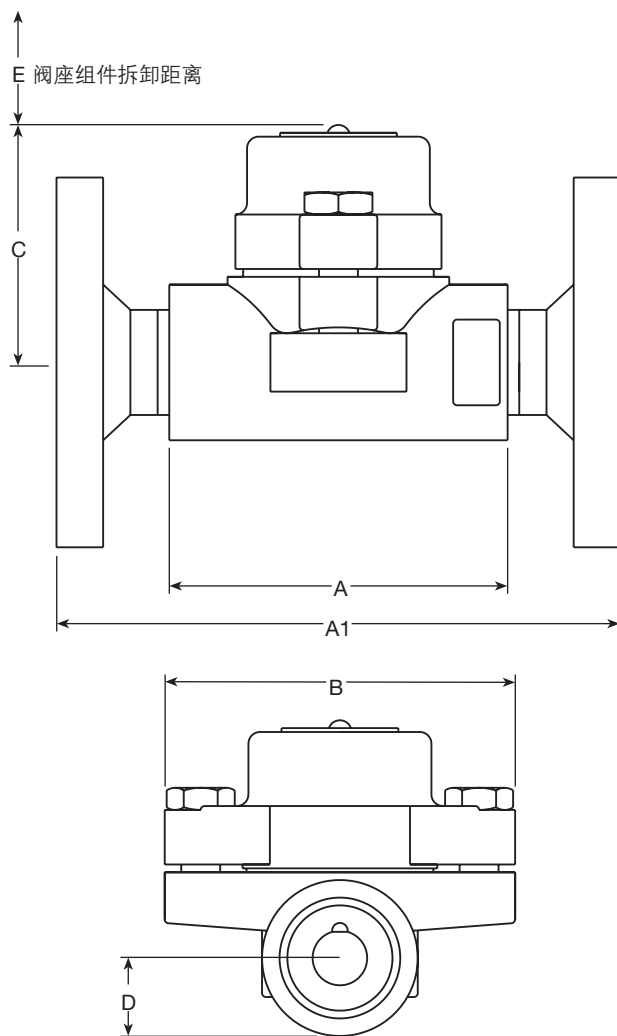
转换公式: $C_v(\text{UK}) = K_v \times 0.963$ $C_v(\text{US}) = K_v \times 1.156$

材质

序号	部件	材质
1	阀盖	奥氏体 316 Ti DIN 17440 (W/S 1.4571) 不锈钢
2	液囊	不锈钢
3	阀座	不锈钢 BS 970 431 S29
5	过滤网	不锈钢 AISI 304
7	阀盖垫片	不锈钢加强型片状石墨
8	阀体	奥氏体 316 Ti DIN 17440 (W/S 1.4571) 不锈钢
9	阀盖螺栓	不锈钢 (M10 x 30) A2-70
17	弹簧	不锈钢
18	隔板	不锈钢

尺寸/重量 (近似)单位:mm和kg

口径	A	A1	B	C	D	E	重量 螺纹/焊接	法兰
1/2"DN15	95	150	94	64	17	37	1.4	2.9
3/4"DN20	95	150	94	64	19	37	1.4	3.5
1"DN25	95	160	94	64	23	37	1.5	4.1



备件

图中实线部分所示为可供备件，虚线部分不属备件供应范围。

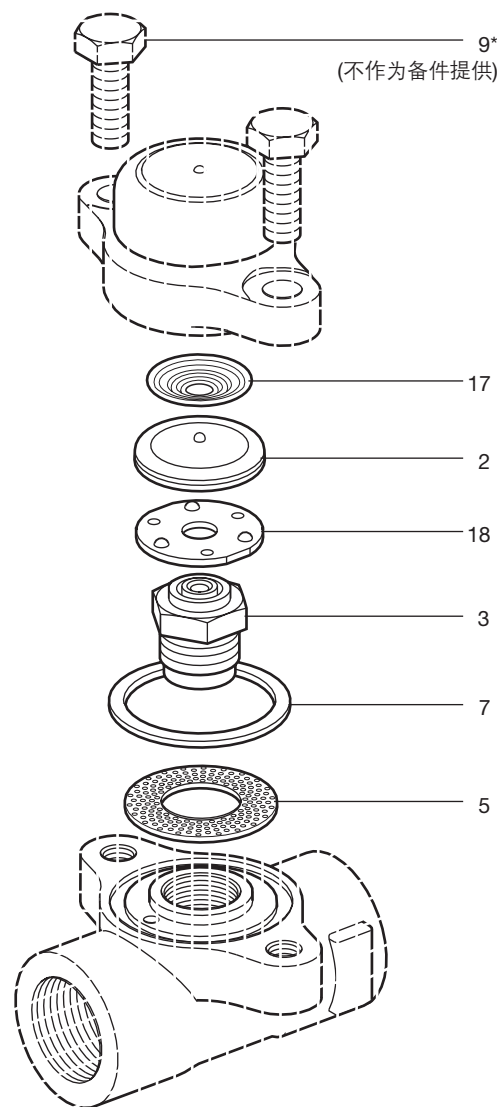
可供备件

液囊和阀座组件	2, 3, 17, 18
过滤网 (3件套)	5
阀盖垫片组 (3件套)	7

订购备件

按上述说明订购备件，并注明排空气阀型号和口径。

例：1-液囊及阀座组件，用于DN25 AVS32排空气阀。



安全信息、安装和维修

详细信息请参考随产品一起提供的安装和维修指南 (IM-P123-17)。

安装提示

AVS32安装时需使液囊处于水平位置，阀盖位于顶部。
AVS32需安装在空气容易积聚的地方，如蒸汽主管或设备的最高端，排放口应通向安全处。
为了便于维护，建议在排空气阀上、下游安装截止阀。
排空气阀不应绝热。

处理

本产品可再循环，如处理得当不会产生生态问题。

订购说明

例：1- 斯派莎克1/2"AVS 32排空气阀，螺纹连接BSP。

推荐拧紧力矩

部件	mm 或	Nm
3 阀座	24 A/F	115-125
9 阀盖螺栓	17 A/F M10X30	23-27