



Cert. No. LRQ 0963008

ISO 9001

spirax sarco

TI-P123-22

ST Issue 5

AVM7 洁净蒸汽系统排空气阀

简介

AVM7可维修型蒸汽系统排空气阀，设计用于排除洁净蒸汽系统内的空气和其它不凝性气体。

AVM7的工作温度接近蒸汽温度，材质为316L不锈钢，内表面光洁度约为Ra1.6~3.2。本产品单独密封在塑料袋中，并配有保护盖。

可选项

多种连接方式，适合用于大多数管道连接。

标准

AVM7设计符合ASME BPE。

AVM7同样符合欧洲压力设备指令97/23/EC。

部件3，“O”型圈符合FDA CFR title 21, Paragraph 177 section 2600和USP Class VI。

证书

本产品可提供EN 10204 3.1材质证明。

注：如需证书，请在订购时注明。

口径和管道连接

1/4", 1/2", 3/4"和1"螺纹BSP或NPT

1/2", 3/4"和1" O/D x 16swg (0.065")对焊管端

1/2", 3/4"和1"卡箍连接

DIN 11850 (Series 1)对焊管端

12 mm O/D x 1.0mm对焊管端(DN10-D)

18 mm O/D x 1.0mm对焊管端(DN15-D)

ISO 1127 (Series 1)对焊管端

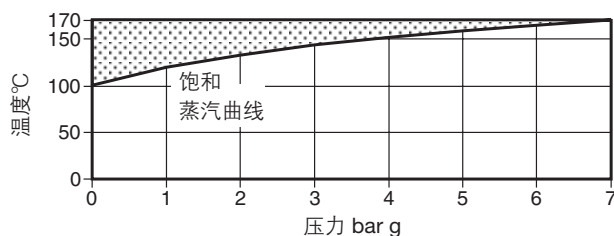
13.5 mm O/D x 1.6mm对焊管端(DN8-I)

17.2 mm O/D x 1.6mm对焊管端(DN10-I)

21.3 mm O/D x 1.6mm对焊管端(DN15-I)

注：如有需要，也可提供其它连接方式，具体请联系斯派莎克。

压力/温度限制

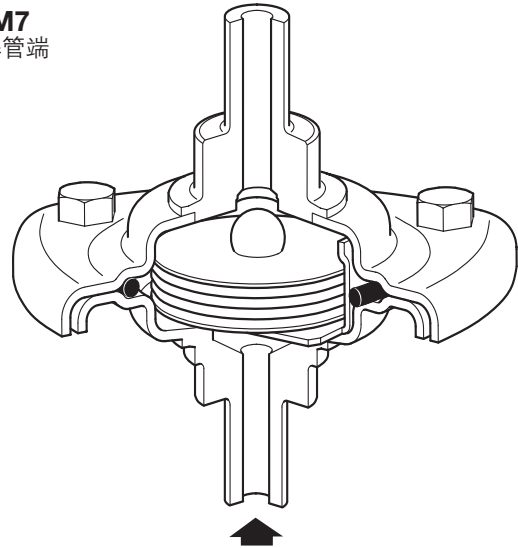


本产品不应用于此区域，否则可能会损坏其内部件。

阀体设计条件	PN7
PMA-最大允许压力	7 bar g@170°C
TMA-最高允许温度	170°C@7 bar g
最低允许温度	-10°C
PMO-最大饱和蒸汽压力	7 bar g
TMO-最高工作温度	170°C
最低工作温度	0°C
设计最大冷态水压试验压力	10.5 bar g

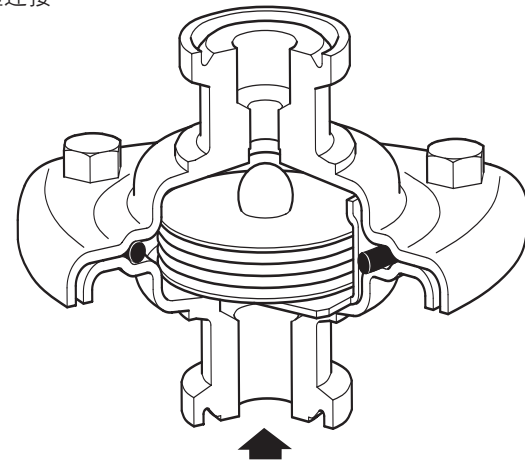
AVM7

对焊管端



AVM7

卡箍连接



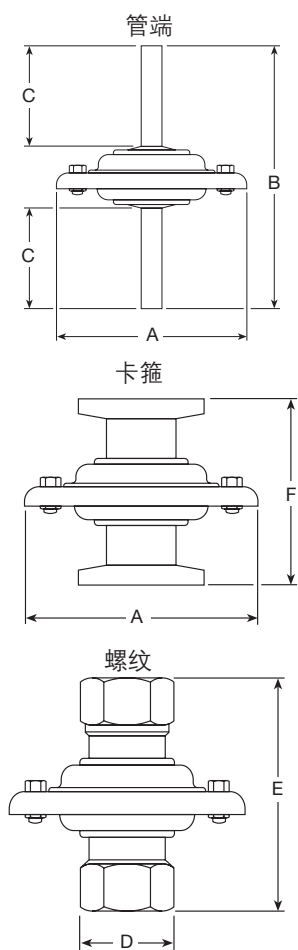
材质

序号	部件	材质
1	阀体(出口)	不锈钢 AISI 316L(1.4404)
2	阀体(进口)	不锈钢 AISI 316L(1.4404)
3	'O'形圈	FKM
4	热静力元件	不锈钢 AISI 316L(1.4404)
5	螺栓和螺母	不锈钢 BS 6105 Gr. A4 80
6	垫片	奥氏体不锈钢

尺寸/重量(近似)mm和kg

口径	A	B 管端	C	D 螺纹	E 螺纹	F 卡箍	管端	重量 螺纹	卡箍
1/4"	70	-	-	27	58	-	-	0.53	-
1/2"	70	106	40	27	74	49	062	0.66	0.62
3/4"	70	106	40	32	81	49	0.28	0.77	0.62
1"	70	106	40	41	95	53	0.77	0.90	0.90
DN8	70	106	40	-	-	-	0.53	-	-
DN10	70	106	40	-	-	-	0.53	-	-
DN15	70	106	40	-	-	-	0.62	-	-

DN8仅有ISO 1127 管端



订购备件

实践部分为可供备件，虚线部分不作为备件提供。

可供备件

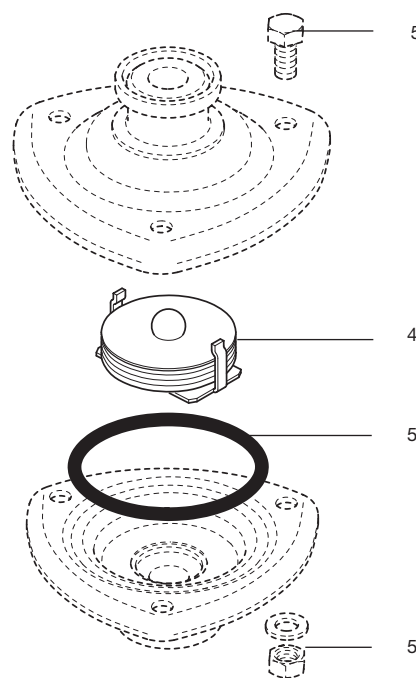
热静力元件	4
“O形圈” (3个)	3

订购备件

按照可供备件栏的描述来订购备件，并注明口径、型号和连接方式。

举例：1 热静力元件，用于斯派莎克1/2"

AVM7洁净蒸汽系统排空气阀NPT螺纹连接。



安全信息，安装和维护

详细信息请参考随产品提供的安装维修指南(IM-P123-23)。

安装提示：

本产品设计安装于垂直管道，流向向上，确保自排水。不要将热静力元件暴露在过热条件下，有可能会造成过度膨胀而损坏。上下游需安装截止阀，以便维护和更换。

订购

举例：1-斯派莎克DN15 AVM7可维修型洁净蒸汽系统排空气阀，对焊管端ISO1127 Series 1 (21.3 O/D x 1.6mm)。管端伸出长度40mm，以便轨道焊接。阀体设计自排水，最大工作压力7barg，带EN10204 3.1材质证明。

推荐拧紧力矩

序号	部件	或 mm	Nm
5	螺母和螺栓	8A/F M5	3-4