



Cert. No. LRQ 0963008

ISO 9001

## AES14, AES14S和AES14E 奥氏体不锈钢液体系统自动排空阀

### 简介

AES14, AES14S和AES14E为奥氏体不锈钢浮球式自动排空阀, 适用于液体系统。阀芯的型号有Viton, 不锈钢和EPDM三种。垂直连接, 流动方向向上。阀体和阀盖铸件由经过TüV认证的铸造厂按照AD-Merkblatt WO/TRD100生产。

### 可供型号

AES14	Viton 阀芯
AES14S	不锈钢阀芯
AES14E	EPDM 阀芯

### 标准

本产品符合欧洲压力设备指令97/23/EC。根据需要可提供CE钢印。

### 证书

本产品可提供EN 10204 3.1.B证书。  
注: 如需提供证书, 请在订购时注明。

### 口径和管道连接

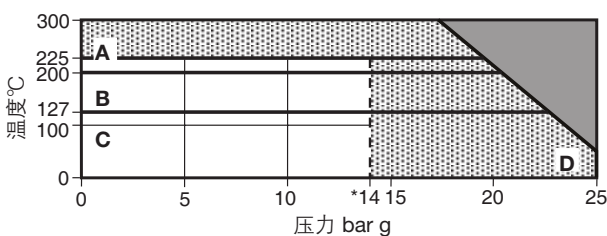
1/2"和3/4"螺纹BSP(BS21和DIN2999)或NPT(ANSI B 1.20.1)。  
1/2"和3/4"承插焊ANSI B 16.11, BS3799 Class 3000和DIN3239。

注: 其他连接方式, 请咨询斯派莎克公司。

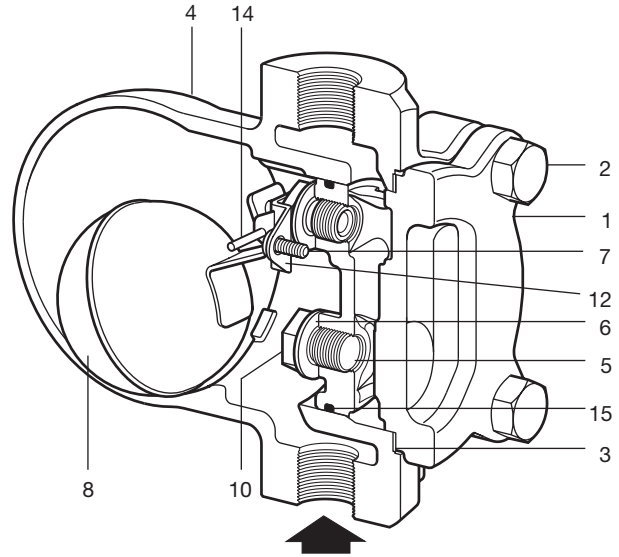
### 限制条件(ISO 6552)

阀体设计条件	PN25	
PMA-最大允许压力	25 bar g	
TMA-最大允许温度	300°C	
PMO最大工作压力	14 bar g	
TMO最大工作温度	AES14	200°C
	AES14S	225°C
	AES14E	127°C
最低工作温度 (低于此温度, 请咨询斯派莎克公司)	-20°C	
设计最大冷态水压试验压力	37.5 bar g	
最小液体比重	0.75	

### 压力/温度控制



■ 本产品不能用于此区域。  
▨ Viton和EPDM软阀座不能用于此区域, 否则会损坏内部件。



### 材质

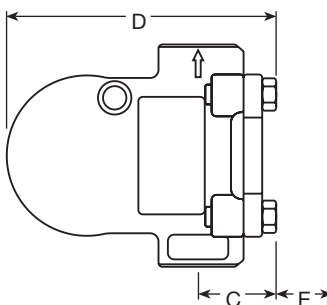
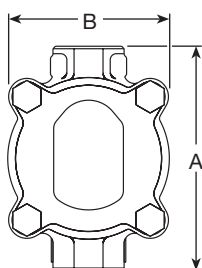
序号	部件	材质
1	阀体	奥氏体不锈钢(316) EN 10213-4(1.4408) ASTM A351 CF8M
2	阀盖螺栓	不锈钢 BS EN 3506 A2-70
3	阀盖垫片	加强型片状石墨
4	阀盖	奥氏体不锈钢(316) EN 10213-4(1.4408) ASTM A351 CF8M
5	主阀座	不锈钢 BS 970 431 S29
6	主阀座垫片	不锈钢
7	主阀装配螺丝	不锈钢
8	浮球和杆	不锈钢 BS 1449 304 S16
*9	阀芯	AES14S 不锈钢 ANSI 440B
		AES14 Viton
		AES14E EPDM
10	螺塞	不锈钢
12	枢轴支架	不锈钢
14	枢轴销	不锈钢
15	'O' 型圈	灰Viton符合FDA CFR Title 21, Para177, Section 2600

\*注: 部件9见下页

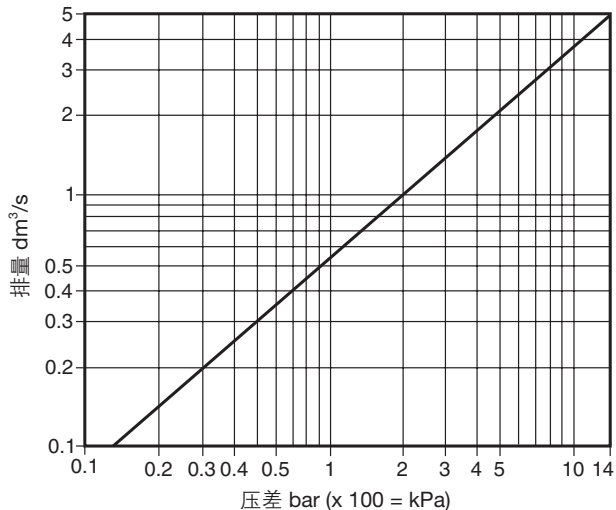
\*PMO 最大工作压力14 bar g。  
A - D AES14S  
B - D AES14  
C - D AES14E

尺寸/重量 (近似) mm/kg

口径	A	B	C	D	E 拆卸距离	重量
1/2"	135	97	48	162	135	3.73
3/4"	135	97	48	162	135	3.73



排量

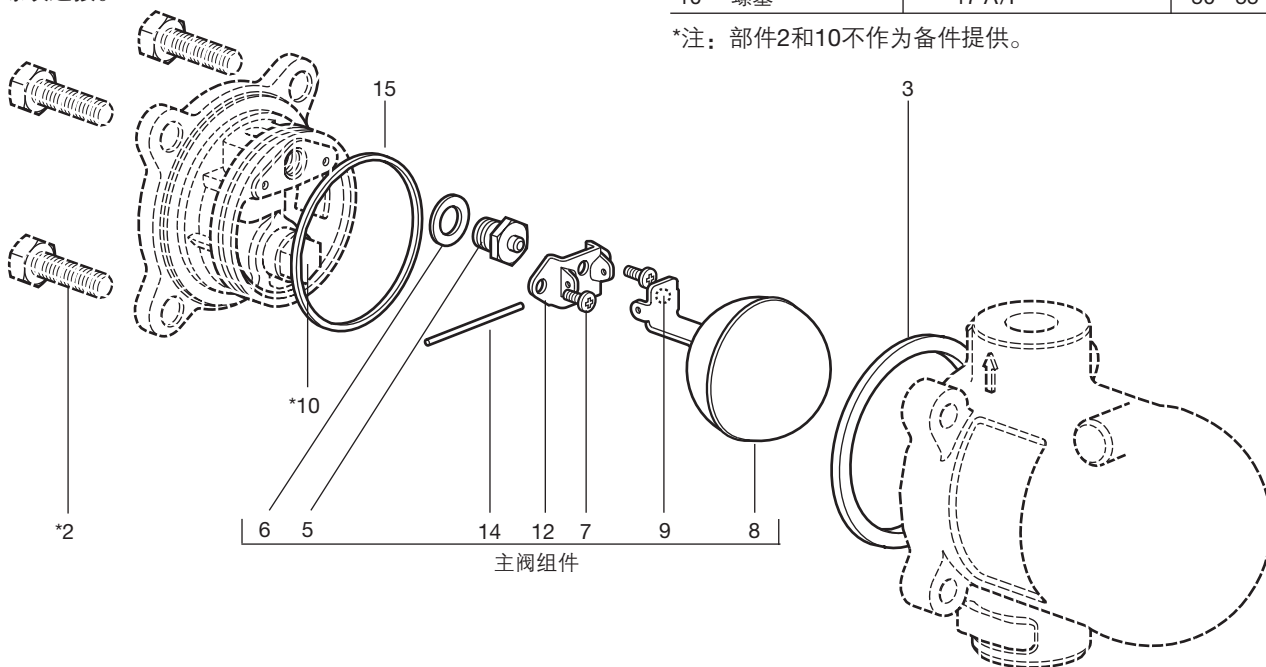


安装和维护

详细信息请参考随产品提供的安装维修指南(IM-P149-15)。

订购

例：1-斯派莎克1/2" AES14奥氏体不锈钢自动排空阀，BSP 螺纹连接。



备件

图中实线所示为可供备件，虚线所示为不可供备件。

可供备件

AES14	3, 5, 6, 7 (2套)	8, 9, 12, 14, 15
维修套件	AES14S	3, 5, 6, 7 (2套) 8, 9, 12, 14, 15
	AES14E	3, 5, 6, 7 (2套) 8, 9, 12, 14, 15
密封件 (3套)		3, 15, 9*

\*注：根据需要可提供EPDM和Viton阀芯

订购备件

请按上表所述订购备件，并标明排空阀的型号和尺寸。

例：1- 1/2" AES14奥氏体不锈钢自动排空阀的维修套件。

推荐拧紧力矩

序号	部件	或 mm	N m
*2	阀盖螺栓	M10 x 30	20 - 25
5	主阀座	17 A/F	50 - 55
7	主阀装配螺栓	Pozidrive M4 x 6	2.5 - 3.0
*10	螺塞	17 A/F	50 - 55

\*注：部件2和10不作为备件提供。

