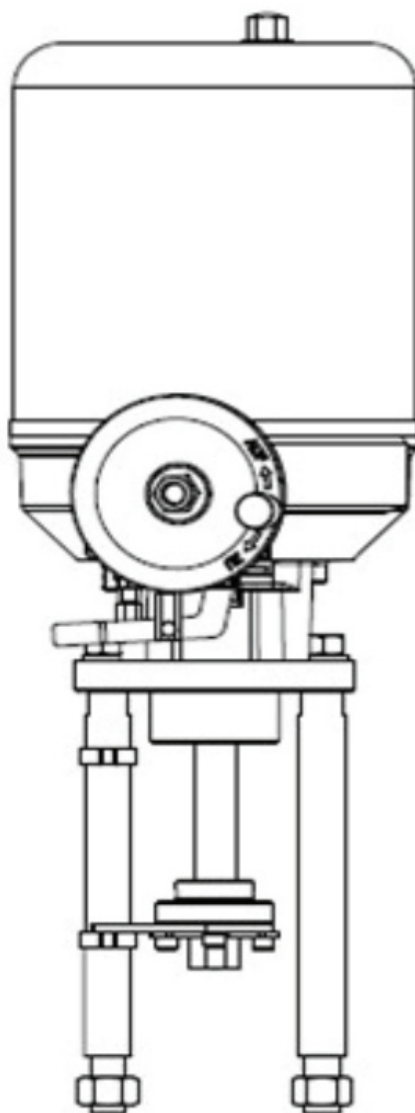


## AEL7系列 电动执行器

### 简介

AEL7系列电动执行器是一款经济高效的电动执行器，具备线性输出，适用于斯派莎克Spira-Trol两通阀和QL三通阀，同时也适用于Hiter 85系列和1000系列控制阀

供货时，执行器通常已安装在控制阀上。当执行器单独提供时，确保选择的执行器具有足够的推力以便在预期的压差内关闭二通或三通控制阀。



## 可供型号

该系列有4种电源型号：230Vac、115Vac、24Vac和24 Vdc。  
可接受VMD控制信号，或（0）4-20mA或（0）2-10Vdc控制信号。  
还可提供辅助限位开关和防冷凝加热器。

配以合适的阀门适配器和安装法兰，这些执行器可用于以下阀门。

两通阀	DN15 - DN300	Spira - trol™ L、K和J系列控制阀 Hiter85和1000系列
三通阀	DN15 - DN300	QL系列控制阀



### 警告

AEL7系列执行器的安装需要连接电源，因此，安装人员需要具备电路和系统以及固有危险方面的专业知识。还需要了解线性执行器的工作原理。只有具有资质的人员才能在这些条件下操作执行器。

## 标准和认证：

本设备通过  认证，符合以下标准：

电气安全	2014/35/EU ( 低电压指令 )
运行安全	EN 60204-1:2018 ( 机械指令 )
	EN14597 ( 仅限AEL7T；加热系统的温度控制装置和温度限制器 )
运行要求	EN15714-2 ( 工业阀门用电动执行器——基本要求 )
	符合DIN EN ISO 22153的C类调节执行器
安装要求	EN 61000-6-4:2007/A1:2011 ( 电磁兼容性 )
	EN 60529:92 + A1:00 + A2:13 ( 进入防护 )
材料要求	REACH和英国REACH

## 认证选项：

L和K系列DN15-100与AEL7T带弹簧型装配好，可以提供阀体和执行器整套阀的EN14597认证，在下单时必须备注说明。

EN14597认证仅适用于阀座选项为T-431不锈钢，内件为标准型的DN15-100阀门。

所有其他尺寸、阀内件和阀座选项类型均不在本安全标准的范围内。

## AEL7技术规格

执行器型号	AEL71	AEL71T <sup>1</sup>	AEL72	AEL72T <sup>1</sup>	AEL73	AEL74	AEL75	AEL76	AEL77	AEL78
推力(KN)	1.2	0.9	2	2.1	4	6	8	12	15	20
满负荷速度 (mm/s) @ 24 Vac – 240 Vac (50/60Hz)										
低	0.2	0.29	0.4	0.29	0.4	0.6	0.7	0.4	0.4	
中					0.8		1.4			0.8
高			1.7							
满负荷速度 mm/s @ 24 Vdc										
低	0.5						0.7	0.4	0.4	
中			0.8		0.8	0.8	1.4			1
高			1.7							
设定行程(mm) <sup>3</sup>	20	30								70
最大行程(mm)		35	40	35	40	50	60			100
电机制动器										仅限Vac版本
环境温度	-20 °C ... +60 °C									
介质温度	-20 °C ... +300 °C (在加长阀盖下为425 °C <sup>6</sup> )									
防护等级	IP54		IP65	IP54	IP65					
壳体材料	热塑性塑料						钢			
手动控制装置	曲柄摇手					手轮				
导线管入口	2 x M20 x 1.5, 1 x M16 x 1.5					3 x M20 x 1.5				
电气连接	端子板									
适配器 <sup>4</sup>	M8	M8和M12				M12			M30 x 1.5	
AEL7执行器选项										
2WE	2个辅助限位开关 5 A - 230 Vac									
POT <sup>2</sup>	电位计 ( 1000欧, 用于所有行程 )									
定位板	输入 : 0/2...10 V, 0 (4)...20 mA ; 输出 : 0/2...10 V, 0 (4)...20 mA									
加热器	100-230 Vac / 24 Vac/dc									
超级电容 <sup>5</sup>	FSC20		FSC20		FSC20	FSC40			FSC60	

<sup>1</sup> 24 Vdc版本不可用。

<sup>2</sup> 需带定位板。

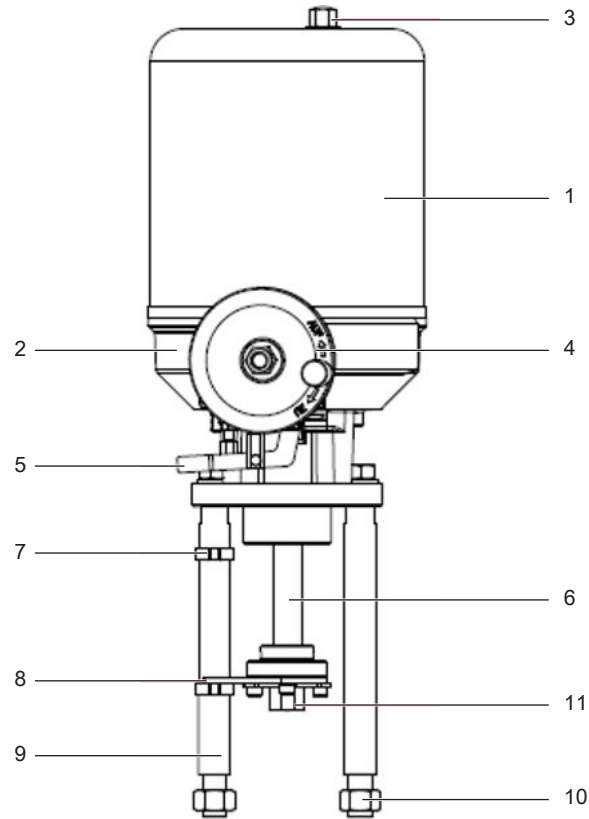
<sup>3</sup> 供应的执行器具有此设定值的行程。执行器行程可调整至最大行程。参见IM-P713-01。

<sup>4</sup> 标配。其他选项付费提供。有关配置要求, 请参阅安装表。

<sup>5</sup> 仅限工厂安装 (不可现场改装)。

<sup>6</sup> 阀盖不得保温。

## 材质



序号	简介	材质	表面处理
1	罩子	聚碳酸酯(1-6 kN)	无
		碳钢(8 kN+)	喷漆
2	外壳	机加工铝	无
		铸铝	喷漆
3	罩子螺母 <sup>1</sup>	聚碳酸酯(1-6 kN)	无
		碳钢(8 kN+)	电镀锌
4	手轮 <sup>2</sup>	聚碳酸酯(8 kN+)	无
5	手动/自动切换杆	碳钢	喷漆
6	执行器主轴	碳钢	无
7	行程指示器	碳钢	无
8	防旋转板和指示器	碳钢	无
9	执行器支柱	碳钢	电镀锌
10	支柱螺母	碳钢	无
11	执行器适配器	碳钢	无
12	防护罩 (仅限1.2 kN型号)	EPDM	无

<sup>1</sup> 对于1-6 kN执行器，内O形密封圈代替垫圈

<sup>2</sup> 1-4 kN执行器使用一个手动曲柄

## AEL7阀门适配器和安装法兰选择 - Spira-trol™ K & L

执行器	推力	DN15-50			DN65-100			DN125-300		
		法兰	螺纹	适配器	法兰	螺纹	适配器	法兰	螺纹	适配器
AEL71	1.2 kN	EL5970	M8	内置	EL5971	M12	内置			
AEL71T	0.9 kN									
AEL72	2.0 kN									
AEL72T	2.1 kN									
AEL73	4.0 kN			AEL7XM8 <sup>1</sup>						
AEL74	6.0 kN									
AEL75	8.0 kN									
AEL76	12.0 kN									
AEL77	15.0 kN									
AEL78	20.0 kN				EL5972		AEL7XM12 <sup>2</sup>	EL5974	M30 x 1.5	内置

<sup>1</sup> 包括在AEL71至AEL75的标准供货范围内

<sup>2</sup> 适配器必须单独订购

## AEL7阀门适配器和安装法兰选择 - Spira-trol™ J

执行器	推力	DN15-50			DN65-100			DN125-300		
		法兰	螺纹	适配器	法兰	螺纹	适配器	法兰	螺纹	适配器
AEL71	1.2 kN	EL5971J	M8	AEL7XJ01 <sup>1</sup>	EL5972J	M12	AEL7XJ02 <sup>1</sup>			
AEL71T	0.9 kN									
AEL72	2.0 kN									
AEL72T	2.1 kN									
AEL73	4.0 kN									
AEL74	6.0 kN									
AEL75	8.0 kN									
AEL76	12.0 kN									
AEL77	15.0 kN									
AEL78	20.0 kN				EL5972J		AEL7XM12 <sup>1</sup>	EL5974	M30 x 1.5	内置

<sup>1</sup> 适配器必须单独订购

## AEL7阀门适配器和安装法兰选择 - Spira-trol™ Q

执行器	推力	DN15-50			DN65-100			DN125-200		
		法兰	螺纹	适配器	法兰	螺纹	适配器	法兰	螺纹	适配器
AEL71	1.2 kN	EL5970 <sup>3</sup>	M8	内置	EL5971	M12	内置			
AEL71T	0.9 kN			AEL7XM8 <sup>1</sup>						
AEL72	2.0 kN									
AEL72T	2.1 kN									
AEL73	4.0 kN									
AEL74	6.0 kN									
AEL75	8.0 kN									
AEL76	12.0 kN									
AEL77	15.0 kN									
AEL78	20.0 kN			EL5972			AEL7XM12 <sup>2</sup>	EL5974	M30 x 1.5	内置

<sup>1</sup> 包括在AEL71至AEL75的标准供货范围内

<sup>2</sup> 适配器必须单独订购

<sup>3</sup> 还需要垫片3570003

## AEL7阀门适配器和安装套件选择 - Hiter S85和S1000

阀门型号	Ø (")	AEL74			所需数量	AEL78	
		安装套件	螺栓			安装套件	螺栓
08-18-58-68-02-12-52-62	0.5	AEL7Y1	012XA125111Z	4			
	0.75						
	1.0						
	1.5						
51-71 全通径	1	AEL7Y3	Ø5/16"-18UNC x1.1/2" 六角头。ASTM A307 A级 镀锌	8			
51-71 缩小通径孔道	1.5						
08-18-58-68	2.0						
51-71 全通径							
51-71 缩小通径孔道							
02-12-52-62	3.0	AEL7Y4					
08-18-58-68-02-12-52-62							
51-71 全通径							
51-71 缩小通径	4.0	AEL7Y3					
08-18-58-68-02-12-52-62							
51-71 全通径							
51-71 缩小通径孔道	6.0					AEL7Y6	不适用
51-61-71 - 2"行程							
51-61-71 - 3"行程							
51-61-71 - 4"行程							
51-61-71 - 2"行程							
51-61-71 - 4"行程	8.0						

IV级关断最大压差  
- 金属阀座(T&S) Spira - trol  
- DN15 - DN25 (1/2" - 1")  
- 阀下流动

鼠笼类型		标准鼠笼 (S)														
执行器类型		DN15 - DN25 (1/2" - 1")														
阀门口径																
Kvs		0.01 - 0.5			1			1.6			2.5			4		
Cv		0.012 - 0.58			1.2			1.8			2.9			4.6		
执行器推力(N)		N - P	H	D	N - P	H	D	N - P	H	D	N - P	H	D	N - P	H	D
AEL71	1200	103.4	103.4	25.0	103.4	103.4	25.0	103.4	103.4	25.0	103.4	77.9	25.0	77.3	50.7	25.0
AEL72	2000	103.4	103.4	25.0	103.4	103.4	25.0	103.4	103.4	25.0	103.4	103.4	25.0	103.4	103.4	25.0
AEL73	4000	103.4	103.4	25.0	103.4	103.4	25.0	103.4	103.4	25.0	103.4	103.4	25.0	103.4	103.4	25.0

鼠笼类型		标准鼠笼 (S)												降噪鼠笼 (P1)		
执行器类型		DN15 - DN25 (1/2" - 1")														
阀门口径																
Kvs		4.9 - 6.3			7.2			10			11			2.5 - 4 - 6.3 - 10		
(Cv)		5.7 - 7.3			8.3			12			12.7			2.9 - 4.6 - 7.3 - 12		
执行器推力(N)		N - P	H	D	N - P	H	D	N - P	H	D	N - P	H	D	N - P	H	D
AEL71	1200	39.7	24.8	25.0	29.9	18.1	24.8	23.0	13.5	18.9	17.6	9.9	14.2	17.6	9.9	14.2
AEL72	2000	79.5	64.6	25.0	61.3	49.5	25.0	48.5	38.9	25.0	38.3	30.5	25.0	38.3	30.5	25.0
AEL73	4000	103.4	103.4	25.0	103.4	103.4	25.0	103.4	102.6	25.0	89.9	82.2	25.0	89.9	82.2	25.0

IV级关断最大压差  
- 金属阀座(T&S) Spira - trol  
- DN32 - DN50 (1½" - 2")  
- 阀下流动

鼠笼类型		标准鼠笼 (S)														
执行器类型		DN32 - DN50 (1½" - 2")														
Kvs		4			6.3			10			16			17.5 - 18		
Cv		4.6			7.3			12			18			20.2 - 21		
执行器推力(N)		N - P	H	D	N - P	H	D	N - P	H	D	N - P	H	D	N - P	H	D
AEL71	1200	77.7	52.0	25.0	42.2	27.3	25.0	25.0	15.5	20.9	19.8	12.0	16.4	14.4	8.3	11.8
AEL72	2000	103.4	103.4	25.0	82.0	67.1	25.0	50.5	40.9	25.0	40.9	33.0	25.0	30.7	24.6	25.0
AEL73	4000	103.4	103.4	25.0	103.4	103.4	25.0	103.4	103.4	25.0	93.5	85.6	25.0	71.5	65.3	25.0
AEL74	6000	103.4	103.4	25.0	103.4	103.4	25.0	103.4	103.4	25.0	103.4	103.4	25.0	103.4	103.4	25.0
AEL75*	8000	103.4	103.4	25.0	103.4	103.4	25.0	103.4	103.4	25.0	103.4	103.4	25.0	103.4	103.4	25.0

鼠笼类型		标准鼠笼 (S)									低噪音鼠笼 (P1 - P2 - P3 - A1 - A2)		
执行器类型		DN32 - DN50 (1½" - 2")											
Kvs		25			31 - 36			46 - 50			全部Kvs		
Cv		29			36 - 42			53 - 58			全部Cv		
执行器推力(N)		N - P	H	D	N - P	H	D	N - P	H	D	N - P	H	D
AEL71	1200	6.2	2.9	4.8	4.4	1.8	3.3	2.5	0.6	1.7	2.5	0.6	1.7
AEL72	2000	15.0	11.7	13.6	11.5	8.8	10.3	7.5	5.6	6.7	7.5	5.6	6.7
AEL73	4000	37.1	33.8	25.0	29.1	26.5	25.0	20.1	18.2	19.3	20.1	18.2	19.3
AEL74	6000	59.1	55.8	25.0	46.8	44.1	25.0	32.7	30.8	25.0	32.7	30.8	25.0
AEL75*	8000	81.1	77.8	25.0	64.3	61.7	25.0	45.2	43.3	25.0	45.2	43.3	25.0

\* 不适用于316L鼠笼和阀杆



IV级关断最大压差  
- 金属阀座(T&S) Spira - trol  
- DN65 - DN100 (2½" - 4")  
- 阀下流动

执行器 类型	鼠笼类型	标准鼠笼 (S)														
	阀门口径	DN65 - DN100 (2½" - 4")														
	Kvs	16			25			36			73 - 90			100 - 117		
	Cv	18			29			42			85 - 104			116 - 135		
	执行器推力(N)	P	H	D	N - P	H	D	P	H	D	P	H	D	P	H	D
AEL71	1200	13.4	3.0	11.8	4.0		3.3	2.2		1.7	0.4					
AEL72	2000	29.7	19.3	25.0	11.0	6.6	10.3	7.2	4.0	6.7	3.2	1.4	2.9	1.5	0.4	1.3
AEL73	4000	70.4	60.0	25.0	28.7	24.2	25.0	19.8	16.6	19.3	10.3	8.5	10.0	6.0	4.9	5.9
AEL74	6000	103.4	100.8	25.0	46.3	41.8	25.0	32.3	29.1	25.0	17.4	15.6	17.1	10.6	9.4	10.4
AEL75	8000	103.4	103.4	25.0	64.0	59.5	25.0	44.9	41.7	25.0	24.4	22.6	24.1	15.1	13.9	14.9
AEL76	12000	103.4	103.4	25.0	99.2	94.7	25.0	70.1	66.9	25.0	38.6	36.8	25.0	24.2	23.0	24.0
AEL77*	15000	103.4	103.4	25.0	103.4	103.4	25.0	88.9	85.7	25.0	49.2	47.3	25.0	31.0	29.8	25.0
AEL78*	20000	103.4	103.4	25.0	103.4	103.4	25.0	103.4	103.4	25.0	66.9	65.1	25.0	42.3	41.1	25.0

执行器 类型	鼠笼类型	标准鼠笼 (S)			低噪音鼠笼 (P1 - A1 - P2 - A2 - P3)					
	阀门口径	DN65 - DN100 (2½" - 4")			DN65 - 80			DN100		
	Kvs	160 - 180			全部Kvs					
	Cv	185 - 208			全部Cv					
	执行器推力(N)	P	H	D	P	H	D	P	H	D
AEL72	2000	0.5		0.4	1.5	0.4	1.3	0.5		0.4
AEL73	4000	3.3	2.6	3.2	6.0	4.9	5.9	3.3	2.6	3.2
AEL74	6000	6.1	5.4	6.0	10.6	9.4	10.4	6.1	5.4	6.0
AEL75	8000	9.0	8.2	8.9	15.1	13.9	14.9	9.0	8.2	8.9
AEL76	12000	14.6	13.9	14.5	24.2	23.0	24.0	14.6	13.9	14.5
AEL77*	15000	18.9	18.1	18.8	31.0	29.8	25.0	18.9	18.1	18.8
AEL78*	20000	25.9	25.2	25.0	42.3	41.1	25.0	25.9	25.2	25.0

\* 不适用于316L鼠笼和阀杆

VI级关断最大压差  
 - 软阀座 ( P&C ) Spira - trol  
 - DN15 - DN25 (1/2" - 1")  
 - 阀下流动

执行器 类型	鼠笼类型	标准鼠笼 (S)														
	阀门口径	DN15 - DN25 (1/2" - 1")														
	Kvs	0.01 - 0.5			1			1.6			2.5			4		
	Cv	0.012 - 0.58			1.2			1.8			2.9			4.6		
	执行器推力(N)	N - P	H	D	N - P	H	D	N - P	H	D	N - P	H	D	N - P	H	D
AEL71	1200	19.0	19.0	19.0	19.0	19.0	19.0	19.0	19.0	19.0	19.0	19.0	19.0	19.0	19.0	19.0
AEL72	2000	19.0	19.0	19.0	19.0	19.0	19.0	19.0	19.0	19.0	19.0	19.0	19.0	19.0	19.0	19.0

执行器 类型	鼠笼类型	标准鼠笼 (S)												低噪音鼠笼 (P1 - A1)		
	阀门口径	DN15 - DN25 (1/2" - 1")														
	Kvs	4.9 - 6.3			7.2			10			11			2.5 - 4 - 6.3 - 10		
	Cv	5.7 - 7.3			8.3			12			12.7			2.9 - 4.6 - 7.3 - 12		
	执行器推力(N)	N - P	H	D	N - P	H	D	N - P	H	D	N - P	H	D	N - P	H	D
AEL71	1200	19.0	19.0	19.0	19.0	19.0	19.0	19.0	19.0	19.0	19.0	19.0	19.0	19.0	19.0	19.0
AEL72	2000	19.0	19.0	19.0	19.0	19.0	19.0	19.0	19.0	19.0	19.0	19.0	19.0	19.0	19.0	19.0

注意：饱和蒸汽下的最大压差。请联系Spirax Sarco了解其他液体和气体下的情况。

VI级关断最大压差  
 - 软阀座 ( P&C) Spira - trol  
 - DN32 - DN50 (1½" - 2")  
 - 阀下流动

执行器 类型	鼠笼类型	标准鼠笼 (S)														
	阀门口径	DN32 - DN50 (1¼" - 2")														
	Kvs	4			6.3			10			16			17.5 - 18		
	Cv	4.6			7.3			12			18			20.2 - 21		
	执行器推力(N)	N - P	H	D	N - P	H	D	N - P	H	D	N - P	H	D	N - P	H	D
AEL71	1200	19.0	19.0	19.0	19.0	19.0	19.0	19.0	19.0	19.0	19.0	19.0	19.0	19.0	13.1	16.6
AEL72	2000	19.0	19.0	19.0	19.0	19.0	19.0	19.0	19.0	19.0	19.0	19.0	19.0	19.0	19.0	19.0

执行器 类型	鼠笼类型	标准鼠笼 (S)									低噪音鼠笼 (P1 - P2 - P3 - A1 - A2)		
	阀门口径	DN32 - DN50 (1¼" - 2")											
	Kvs	25			31 - 36			46 - 50			全部Kvs		
	Cv	29			36 - 42			53 - 58			全部Cv		
	执行器推力(N)	N - P	H	D	N - P	H	D	N - P	H	D	N - P	H	D
AEL71	1200	9.8	6.5	8.3	7.6	4.9	6.4	5.1	3.3	4.3	5.1	3.3	4.3
AEL72	2000	18.6	15.3	17.1	14.6	12.0	13.5	10.2	8.3	9.4	10.2	8.3	9.4

注意：饱和蒸汽下的最大压差。请联系Spirax Sarco了解其他液体和气体下的情况。

VI级关断最大压差  
 - 软阀座 ( P&C) Spira - trol  
 - DN65 - DN100 (2½" - 4")  
 - 阀下流动

执行器 类型	鼠笼类型	标准鼠笼 (S)														
	阀门口径	DN65 - DN100 (2½" - 4")														
	Kvs	16			25			36			73 - 90			100 - 117		
	Cv	18			29			42			85 - 104			116 - 135		
	执行器推力(N)	P	H	D	P	H	D	P	H	D	P	H	D	P	H	D
AEL71	1200	18.2	7.8	16.6	7.2	2.7	6.4	4.8	1.6	4.3	2.4	0.6	2.1	1.3	0.2	1.1
AEL72	2000	19.0	19.0	19.0	14.2	9.7	13.5	9.9	6.6	9.4	5.2	3.4	4.9	3.1	2.0	2.9
AEL73	4000	19.0	19.0	19.0	19.0	19.0	19.0	19.0	19.0	19.0	12.3	10.5	12.0	7.6	6.5	7.5
AEL74	6000	19.0	19.0	19.0	19.0	19.0	19.0	19.0	19.0	19.0	19.0	17.6	19.0	12.2	11.0	12.0
AEL75	8000	19.0	19.0	19.0	19.0	19.0	19.0	19.0	19.0	19.0	19.0	19.0	19.0	16.7	15.5	16.5
AEL76	12000	19.0	19.0	19.0	19.0	19.0	19.0	19.0	19.0	19.0	19.0	19.0	19.0	19.0	19.0	19.0

执行器 类型	鼠笼类型	标准鼠笼 (S)			低噪音鼠笼 (P1 - A1 - P2 - A2 - P3)					
	阀门口径	DN65 - DN100 (2½" - 4")			DN65 - 80			DN100		
	Kvs	160 - 180			全部Kvs					
	Cv	185 - 208			全部Cv					
	执行器推力(N)	P	H	D	P	H	D	P	H	D
AEL71	1200	0.6		0.5	1.3	0.2	1.1	0.6		0.5
AEL72	2000	1.8	1.0	1.7	3.1	2.0	2.9	1.8	1.0	1.7
AEL73	4000	4.6	3.9	4.5	7.6	6.5	7.5	4.6	3.9	4.5
AEL74	6000	7.4	6.7	7.3	12.2	11.0	12.0	7.4	6.7	7.3
AEL75	8000	10.2	9.5	10.1	16.7	15.5	16.5	10.2	9.5	10.1
AEL76	12000	15.9	15.2	15.8	19.0	19.0	19.0	15.9	15.2	15.8

注意：饱和蒸汽下的最大压差。请联系Spirax Sarco了解其他液体和气体下的情况。

IV级关断最大压差  
- 表面堆焊阀座(W) Spira - trol  
- DN15 - DN25 (1/2" - 1")  
- 阀下流动

执行器 类型	鼠笼类型	标准鼠笼 (S)														
	阀门口径	DN15 - DN25 (1/2" - 1")														
	Kvs	0.01-0.5			1			1.6			2.5			4		
	Cv	0.012-0.58			1.2			1.8			2.9			4.6		
	执行器推力(N)	N-P	H	D	N-P	H	D	N-P	H	D	N-P	H	D	N-P	H	D
AEL71	1200	103.4	103.4	25.0	103.4	103.4	25.0	103.4	103.4	25.0	100.1	61.9	25.0	63.9	37.4	25
AEL72	2000	103.4	103.4	25.0	103.4	103.4	25.0	103.4	103.4	25.0	103.4	103.4	25.0	103.4	103.4	25.0
AEL73	4000	103.4	103.4	25.0	103.4	103.4	25.0	103.4	103.4	25.0	103.4	103.4	25.0	103.4	103.4	25.0
AEL74	6000	103.4	103.4	25.0	103.4	103.4	25.0	103.4	103.4	25.0	103.4	103.4	25.0	103.4	103.4	25.0

执行器 类型	鼠笼类型	标准鼠笼 (S)												低噪音鼠笼 (P1)		
	阀门口径	DN15 - DN25 (1/2" - 1")														
	Kvs	4.9-6.3			7.2			10			11			2.5-4-6.3-10		
	Cv	5.7-7.3			8.3			12			12.7			2.9-4.6-7.3-12		
	执行器推力(N)	N-P	H	D	N-P	H	D	N-P	H	D	N-P	H	D	N-P	H	D
AEL71	1200	29.7	14.8	23.2	21.0	9.2	15.9	15.0	5.5	10.9	10.4	2.6	7.0	10.4	2.6	7.0
AEL72	2000	69.5	54.6	25.0	52.4	40.7	25.0	40.5	30.9	25.0	31.1	23.3	25.0	31.1	23.3	25.0
AEL73	4000	103.4	103.4	25.0	103.4	103.4	25.0	103.4	94.6	25.0	82.7	75.0	25.0	82.7	75.0	25.0
AEL74	6000	103.4	103.4	25.0	103.4	103.4	25.0	103.4	103.4	25.0	103.4	103.4	25.0	103.4	103.4	25.0

IV级关断最大压差  
- 表面堆焊阀座(W) Spira - trol  
- DN32 - DN50 (1½" - 2")  
- 阀下流动

执行器 类型	鼠笼类型	标准鼠笼 (S)														
	阀门口径	DN32 - DN50 (1½" - 2")														
	Kvs	4			6.3			10			16			17.5 - 18		
	Cv	4.6			7.3			12			18			20.2-21		
	执行器推力(N)	N-P	H	D	N-P	H	D	N-P	H	D	N-P	H	D	N-P	H	D
AEL71	1200	61.3	35.6	25.0	29.7	14.8	23.2	15.0	5.5	10.9	10.8	2.9	7.3	6.4	0.3	3.8
AEL72	2000	103.4	103.4	25.0	69.5	54.6	25.0	40.5	30.9	25.0	31.8	23.9	25.0	22.7	16.6	20.1
AEL73	4000	103.4	103.4	25.0	103.4	103.4	25.0	103.4	103.4	25.0	103.4	76.5	25.0	63.5	57.3	25.0
AEL74	6000	103.4	103.4	25.0	103.4	103.4	25.0	103.4	103.4	25.0	103.4	103.4	25.0	103.4	98.1	25.0

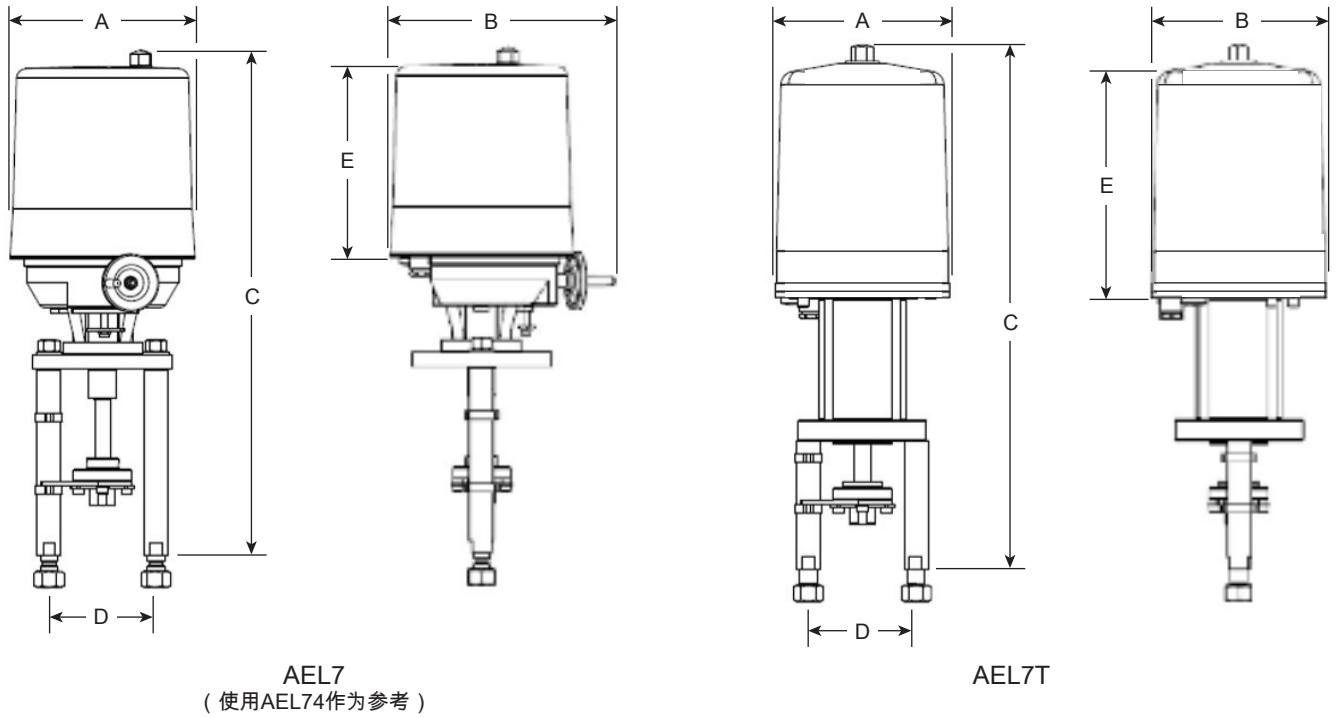
执行器 类型	鼠笼类型	标准鼠笼 (S)										低噪音鼠笼 (P1-P2-P3-A1-A2)		
	阀门口径	DN32 - DN50 (1½" - 2")												
	Kvs	25			31-36			46-50			全部Kvs			
	Cv	29			36-42			53-58			全部Cv			
	执行器推力(N)	N-P	H	D	N-P	H	D	N-P	H	D	N-P	H	D	
AEL72	2000	9.2	5.9	7.7	6.2	3.6	5.1	3.1	1.2	2.2	3.1	1.2	2.2	
AEL73	4000	31.2	27.9	25.0	23.9	21.2	22.7	15.6	13.7	14.8	15.6	13.7	14.8	
AEL74	6000	53.2	49.9	25.0	41.5	38.9	25.0	28.2	26.3	25.0	28.2	26.3	25.0	
AEL75	8000										40.8	38.9	25.0	
AEL76	12000										65.9	64.0	25.0	
AEL77	15000										84.8	82.9	25.0	

IV级关断最大压差  
- 表面堆焊阀座(W) Spira - trol  
- DN65 - DN100 (2½" - 4")  
- 阀下流动

执行器 类型	鼠笼类型	标准鼠笼 (S)														
	阀门口径	DN65 - DN100 (2½" - 4")														
	Kvs	16			25			36			73 - 90			100 - 117		
	Cv	18			29			42			85 - 104			116 - 135		
	执行器推力(N)	P	H	D	N-P	H	D	P	H	D	P	H	D	P	H	D
AEL72	2000	21.7	11.3	20.1	5.8	1.3	5.1	2.7		2.2						
AEL73	4000	62.4	52.0	25.0	23.4	18.9	22.7	15.3	12.1	14.8	6.9	5.1	6.7	3.4	2.2	3.2
AEL74	6000	103.2	92.8	25.0	41.1	36.6	25.0	27.9	24.7	25.0	14.0	12.2	13.7	7.9	6.8	7.7
AEL75	8000	103.4	103.4	25.0	58.7	54.2	25.0	40.5	37.3	25.0	21.1	19.3	20.8	12.4	11.3	12.3
AEL76	12000	103.4	103.4	25.0	94.0	89.5	25.0	65.6	62.4	25.0	35.1	33.4	25.0	21.5	20.3	21.3

执行器 类型	鼠笼类型	标准鼠笼 (S)			低噪音鼠笼 (P1-A1-P2-A2-P3)					
	阀门口径	DN65 - DN100 (2½" - 4")			DN65-80			DN100		
	Kvs	160-180			全部Kvs					
	Cv	185-208			全部Cv					
	执行器推力(N)	P	H	D	P	H	D	P	H	D
AEL73	4000	1.2	0.5	1.1	3.4	2.2	3.2	1.2	0.5	1.1
AEL74	6000	4.0	3.3	3.9	7.9	6.8	7.7	4.0	3.3	3.9
AEL75	8000	6.9	6.1	6.8	12.4	11.3	12.3	6.9	6.1	6.8
AEL76	12000	12.5	11.8	12.4	21.5	20.3	21.3	12.5	11.8	12.4
AEL77	15000				28.3	27.1	25.0	16.7	16.0	16.6
AEL78	20000				39.6	38.4	25.0	23.8	23.1	23.7

尺寸/重量 (近似值, mm/kg)



执行器	推力	尺寸(mm)					重量(kg)
		A	B	C	D	E	
AEL71	1.2 kN	129	129	292	100	140	2.1
AEL71T	0.9 kN	162	162	490		213	8.7
AEL72	2.0 kN	173	173	379		189	4.8
AEL72T	2.1 kN	162	162	508		213	9.3
AEL73	4.0 kN	173	173	379		189	4.8
AEL74	6.0 kN	173	211	474		165	8.0
AEL75	8.0 kN	188	259	527		179	15.0
AEL76	12.0 kN						15.0
AEL77	15.0 kN				15.0		
AEL78	20.0 kN	216	282	657	155	187	19.0



## 安全信息、安装和维护

有关AEL7系列执行器安全安装、调试和拆除的详细信息，请参阅：  
IM-P713-01（适用于AEL7版本）和 IM-P713-02（适用于AEL7T版本）

## 安装和接线注意事项

阀门应当水平安装。执行器的位置取决于安装它的阀门的类型和介质的温度。然而，不建议将执行器直接安装在阀门下方或潮湿环境中。

## 处置

本产品是可回收的。处理得当不会对环境造成危害。

## 选型实例

控制阀	DN50 KE73 PTSUSS.2 Kv36
Kvs	36
连接法兰	PN25
工作压差	12 bar
电源	230 Vac
控制输入信号	4-20 mA
位置反馈	4-20 mA

1套AEL73211PXA执行器+EL5970安装法兰

## 命名规则 and 如何订购

产品	A	执行器		A
类型	E	电动		E
动作	L	线性		L
系列	7	-		7
推力	1	1.2 kN	AEL71T型号为0.9 kN	3
	2	2.0 kN	AEL72T型号为2.1 kN	
	3	4.0 kN		
	4	6.0 kN		
	5	8.0 kN		
	6	12.0 kN		
	7	15.0 kN		
	8	20.0 kN		
公称行程	1	20 mm	行程出厂设置。 有关完整的行程信息和调整，请参阅IM-P713-01。	2
	2	30 mm		
	3	50 mm		
	4	70 mm		
速度	1	低	≤0.7 mm/s	1
	2	中	0.8-1.5 mm/s	
	3	高	1.6+ mm/s	
电源电压	1	230 Vac		1
	2	115 Vac		
	3	24 Vac		
	4	24 Vdc		
控制信号	F	VMD	24 Vac	P
	G	VMD	110 Vac	
	J	VMD	230 Vac	
	K	VMD	24 Vdc	
	P	调节	(0)4-20 mA / 0(2)-10V	
故障模式	X	无		X
	T	弹簧	不可改装不适用于24 Vdc	
	S	超级电容	不可改装不适用于24 Vac	
电位计	X	无		A
	A	电位计	1 x 1000Ω <sup>1</sup>	

<sup>1</sup> 任何带有定位器的执行器都需要