



Cert. No. LRQ 0963008

ISO 9001

**spirax
sarco**

TI-P358-30
CH Issue 1

AEL56和AEL66系列电动执行器 用于DN125至DN300口径控制阀

简介

AEL56和AEL66系列电动执行器为可反转式执行器,具有线性输出。关于执行器更具体的技术信息,请查阅TI-P358-25(AEL5)和TI-P358-23(AEL6)。

可供型号

AEL56电动执行器有三种电源输入型号: 230VAC, 115VAC和24VAC, 标准型号接收VMD(阀电机驱动)信号, 如有需要则可安装内置定位板接受(4-20mA或2-10Vdc)控制信号。执行器配有1K欧姆反馈电阻作为标准配置, 它可以和接受4-20mA或2-10VDC的定位板配套使用, 或者作为VMD输入信号的反馈。

AEL66电动执行器有四种电源输入型号: 230VAC, 115VAC, 24VAC和24VDC。标准型号接收VMD(阀电机驱动)信号, 0/4-20mA或者0/2-10VDC控制信号。

AEL56和AEL66都可以提供额外配件, 包括辅助限位开关和防冷凝加热器, 详细参见TI-P358-06和TI-P358-23。

2通	DN125, DN150, DN200, DN250, DN300	SPIRA-TROL K和J系列控制阀
3通	DN125, DN150 和 DN200	QL系列控制阀

技术参数

型号	AEL56411	AEL56412	AEL56413	AEL66311	AEL66312	AEL66313
电压	230 Vac	15 Vac	24 Vac	230 Vac	15 Vac	24 Vac / 24 Vdc
电源频率	50 / 60 Hz			50 / 60 Hz		50 / 60 Hz
功耗	100 VA			135 VA	135 VA	135 VA
封装等级	IP65			IP65		
执行器速度	1 mm/s			0.2 - 0.4 mm/s	0.2 - 0.4 mm/s	0.2 - 0.4 mm/s
行程	100 mm			95 mm	95 mm	100 mm
执行器推力	25 kN			25 kN		
环境限制	-20 - +60° C			-20 - +60° C		
电机	异步电容反转电机			直流同步电机		
接线	1.5 mm ²			1.5 mm ²		
手动操作	手轮			手轮		
接线口	3 x PG16			3 x PG16		
定位板功耗	1 VA					

认证

本产品具有CE钢印, 符合EN50081-1和EN50082-2(EMC), EN61010-1/A2(安全)标准92/31/EEC修正案89/336/EEC和93/68/EEC(LVD)修正案93/68/EEC(EMC)和(72/73/EEC)。

安装部件

阀	安装法兰	连接件
QL系列	EL5973	EL5946
SPIRA-TROL K和J阀	EL5974	EL5955

AEL56 或 AEL66 执行器最大压差bar

QL系列控制阀

阀口径	DN125			DN150			DN200					
	50	30			50	30			50	30		
行程	50	30			50	30			50	30		
阀座口径	全 Kvs	缩小的Kvs			全 Kvs	缩小的Kvs			全 Kvs	缩小的Kvs		
		1	2	3		1	2	3		1	2	3
最大ΔP *	16.2 (15.8)	24.6 (24.1)	38 (37.2)	40 (37.2)	11.1 (10.9)	16.2 (15.8)	24.6 (24.1)	38 (37.2)	6.2 (6.1)	11.1 (10.9)	16.2 (15.8)	24.6 (24.1)

注：()内压差适用于耐高温阀杆密封，执行选择应根据的Kvs值，而非阀口径。

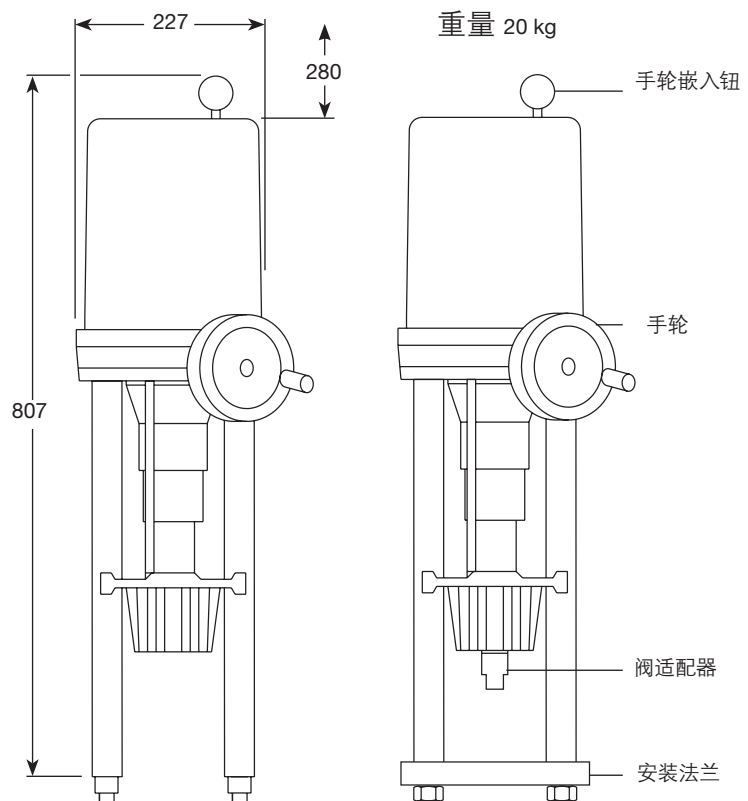
SPIRA-TROL K和J系列控制阀

阀口径		DN125	DN150	DN200	DN250	DN300		
行程		70	70	70	70	70		
Kv		全	全	全	全	全	缩小的	
不平衡阀芯	最大ΔP	PTFE	15.0	8.2	3.6	3.6	0.4	3.6
		石墨	14.6	8.0	3.5	3.5	0.3	3.5
平衡阀芯	最大 ΔP	PTFE	103.4	103.4	95.6	95.6	31.2	95.6
		石墨	103.4	103.4	93.4	93.4	30.4	93.4

选型实例

控制阀	DN150 KE43 2通阀
最大ΔP	8 bar
电源	220 Vac
控制信号	4 - 20 mA
所选执行器	AEL56411JXA
定位板	AEL5961
阀适配器	EL5955
安装法兰	EL5974

尺寸 (近似) mm



请注意：

关于执行器更具体的技术信息，请查阅TI-P358-25(AEL5)和TI-P358-23(AEL6)。