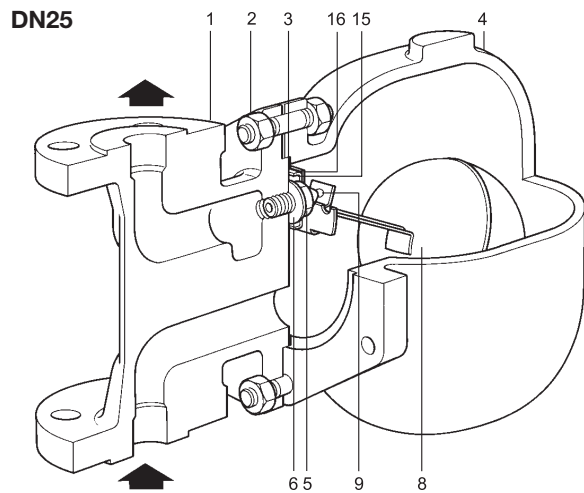
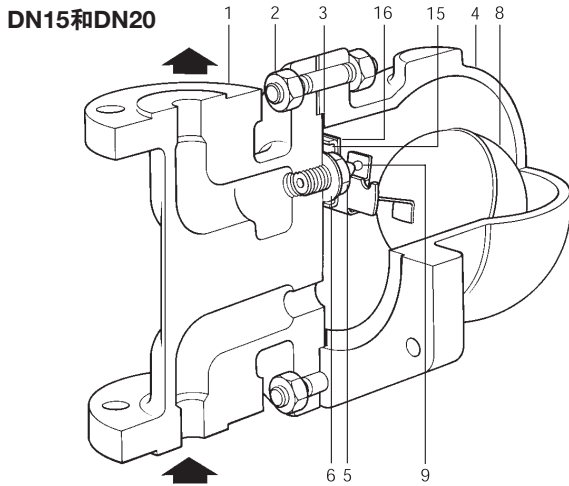




Cert. No. LRQ 0963008

ISO 9001

AE44和AE44S 液体系统自动排空阀



简介及可供型号

AE44和AE44S为用于液体系统的浮球型自动排气阀。阀体和阀盖的材料为钢，阀锥的材料可为AE44的合成橡胶或AE44S的不锈钢。阀体和阀盖铸件由经TÜV认证的工厂铸造生产。

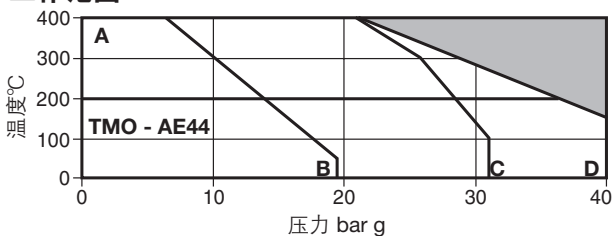
口径和管道连接

AE44 DN15和DN20, AE44S DN15, DN20和DN25。
标准法兰BS 4504 PN40, DIN法兰间距。如需要, 可提供ANSI 150, ANSI 300和JIS/KS 20型法兰, 带螺纹孔DIN法兰间距。除特别注明外, 通常连接平衡管用的为1/2"螺纹孔, 对ANSI和JIS/KS法兰为NPT, 对其它法兰为BSP。

限定条件

阀体设计条件	PN40
PMA-最大允许压力	40 bar g
TMA-最大允许温度	400°C
TMO-最大工作温度	AE44 200°C AE44S 400°C
	ANSI 150 30 bar g
冷态水压试验压力	JIS/KS 20 49 bar g
	PN40/ANSI 300 60 bar g

工作范围



■ 本产品不能用于此区域

A-B ANSI 150 A-C JIS/KS 20 A-D PN40, ANSI 300

ΔPMX-最大压差

AE44	DN15 21bar	AE44S-3.5	DN25	3.5bar
AE44S-21	DN15 21bar	AE44S-5.3	DN25	5.3bar
AE44	DN20 21bar	AE44S-7.8	DN25	7.8bar
AE44S-21	DN20 21bar	AE44S-16.7	DN25	16.7bar

自动排气阀不可用于大于48bar g的压力, 否则会导致机械损坏。

材质

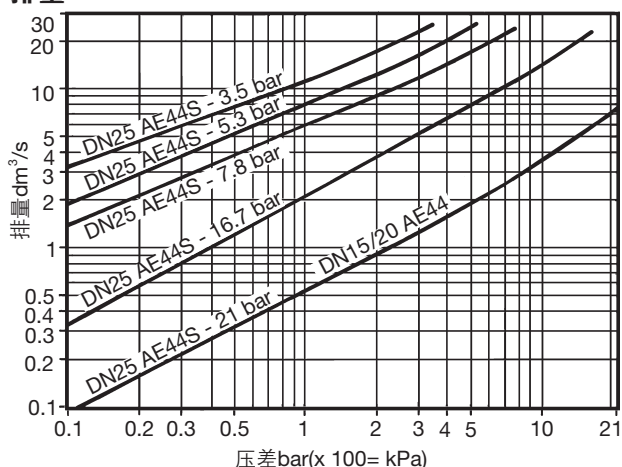
序号	部件	材料
1	阀体	碳钢 DIN 17245 GSC 25N
2	阀盖螺栓	铬钼钢 DIN 17240 21Cr MoV57
2	阀盖螺母	铬钼钢 DIN 17340 24Cr Mo5
3	阀盖垫圈	强化片状石墨
4	阀盖	碳钢 DIIN 17245 GSC 25N
5	阀座	不锈钢 BS 970 431 S29
6	阀座垫圈	不锈钢 BS 1449 304 S11
7	销托架组件固定螺栓 (未显示)	不锈钢 BS 4183 18/8
8	浮球和杆	不锈钢 BS 1449 304 S16
9	阀锥AE44	氟化橡胶
	阀锥AE44S*	不锈钢 AISI 440B
15	支撑托架	不锈钢 BS 1449 304 S16
16	销托架	不锈钢 BS 1449 304 S16
17	销 (未显示)	不锈钢

*AE44S的阀锥永久连接在浮球和杆上。

证书

本产品的阀体阀盖提供标准证书EN10204 2.2。也可按EN 10204 3.1.B特殊订购。

排量



空气排量

若空气温度不是15°C，可用图中的排量乘以以下公式加以修正。

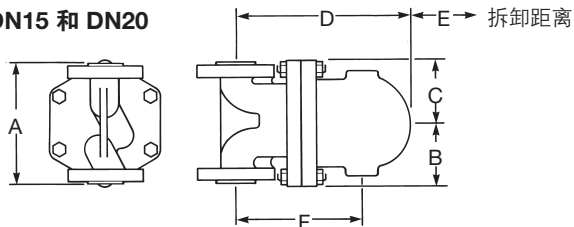
$$\frac{289}{273 + T} \quad (T \text{ 是实际温度})$$

假设空气温度等于水温。

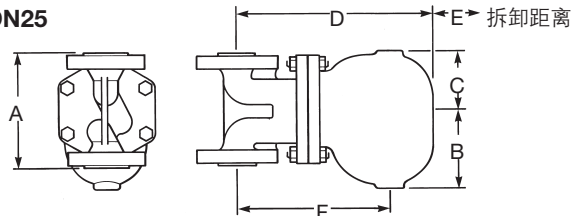
尺寸(近似)mm

口径	A	B	C	D	E	F	重量
DN15	150	80	80	215	120	155	10.8
DN20	150	80	80	225	120	165	10.8
DN25	160	115	85	282	170	215	15.0

DN15 和 DN20



DN25

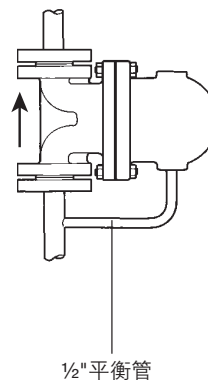


法兰螺栓攻丝

口径	ANSI 150	ANSI 300	JIS /KS 20
DN15	1/2" - 13 UNC - 2B	1/2" - 13 - UNC - 2B	M12
DN20	1/2" - 13 UNC - 2B	5/8" - 11 - UNC - 2B	M12
DN25	5/8" - 11 UNC - 2B	5/8" - 11 - UNC - 2B	M16

安装

自动排气阀必须安装在垂直管路上，位于排气点的上方，流动方向向上（如图所示），保证浮球机构在垂直平面上自由升降。铭牌上的箭头必须朝下。阀盖下方有一个1/2"的螺纹孔，可以安装平衡管，以保证排气阀满意地工作。平衡管须安装在进口的管路和阀盖螺纹孔之间，如图所示。对于所有的自动排气阀，如果有污垢堵塞，将会发生滴排现象。因此建议在出口处安装排水管将冷凝水排到安全处。



维护

维修

将排气阀与其它管路隔开，即可进行维修，而不需将排空气阀从管路上拆卸下来。松开阀盖螺栓和螺母，将阀盖取下。在重装时应确保各个连接面的清洁。重装后应使用新的垫圈。拧紧阀盖螺栓和螺母。打开截止阀。

*注：装配时应确保定位销已经装在阀体上。

订购

1-DN 20斯派莎克AE44自动排气阀，带钢质阀体和氟化橡胶阀芯，法兰连接BS 4504 PN40。

备件

备件以实线表示，以虚线表示的部件不以备件形式提供。

可供备件

软阀锥(3套)(AE44)	9
主阀配件带浮球(AE44)	5, 6, 7, 8, 9, 15, 16, 17
主阀配件带浮球(AE44S)	5, 6, 7, 8, 15, 16, 17
垫圈组(3套)	3, 6

订购备件

按上表订购备件，并注明排气阀的口径和型号。例：1-主阀配件，用于DN20 AE44自动排气阀。

推荐拧紧力矩

序号	或 mm	N m
2	17	19 - 21
5	17	50 - 55
7	凸圆头	2.5 - 2.8

