



Cert. No. LRQ 0963008

ISO 9001

# spirax sarco

**TI-P149-07**  
ST Issue 5

## AE10S高排量 液体系统空气和气体自动排放阀

### 简介

AE10S是高排量浮球型自动排空气和气体阀，用于液体系统，维修方便。铸铁阀体和阀盖，不锈钢阀座。

### 口径和管道连接

3/4" BSP或NPT螺纹连接。

### 标准

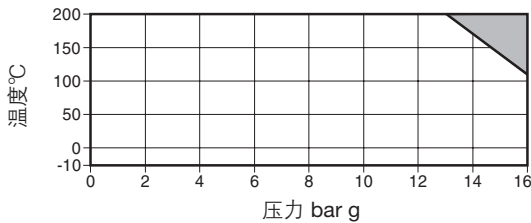
该产品完全符合欧洲压力设备指令97/23/EC。

### 证书

本产品提供阀体和阀盖标准证书EN 10204 2.2。

注：如需证书请在订购时注明。

### 工作范围



■ 本产品不应用于此区域

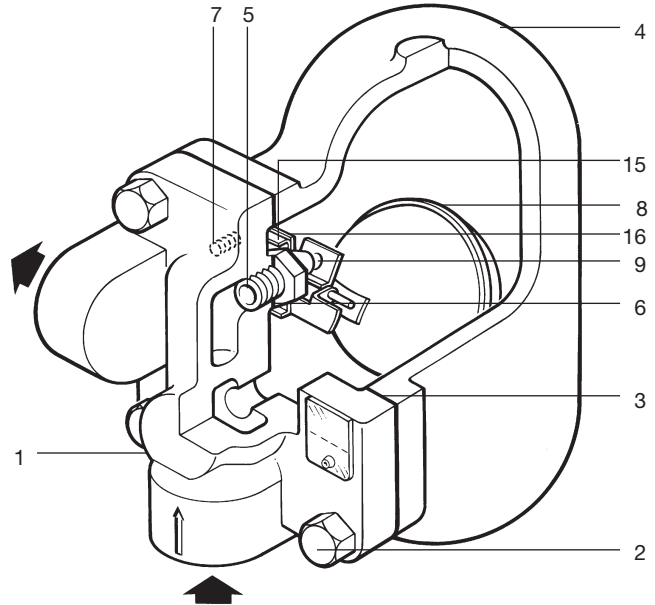
### 材质

序号	部件	材质	
1	阀体	铸铁	DIN 1691 GG 25
2	阀盖螺栓	钢	BS3692 Gr.8.8
3	阀盖垫片	增强片状石墨	
4	阀盖	铸铁	DIN 1691 GG 25
5	阀座	不锈钢	BS 970 431 S29
6	阀座垫片	不锈钢	BS 1449 304 S11
7	销托架组件 螺钉	不锈钢	BS 4183 18/8
8	浮球及杆	不锈钢	BS 1449 304 S16
9	阀锥*	不锈钢	AISI 440B
15	支撑架	不锈钢	BS 1449 304 S16
16	销托架	不锈钢	BS 1449 304 S16
17	销	不锈钢	

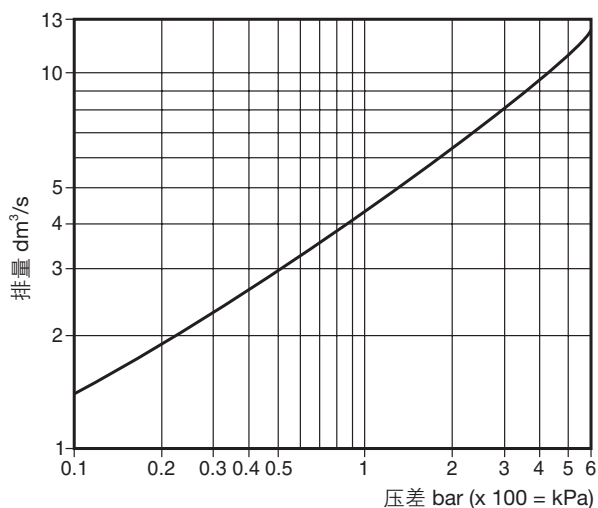
\*阀锥永久地附在浮球及杆上。

### 限制条件

阀体设计条件	PN16
PMA-最大允许压力	16 bar g@110°C
TMA-最高允许温度	200°C
最低允许温度	-10°C
PMO 最大饱和蒸汽压力	16 bar g@110°C
TMO-最高工作温度	200°C@13 bar g
最低工作温度	-10°C
ΔPMX最大压差	6 bar g
设计最大冷态水压试验压力	24 bar g
液体最小比重	0.6



### 自由空气排量



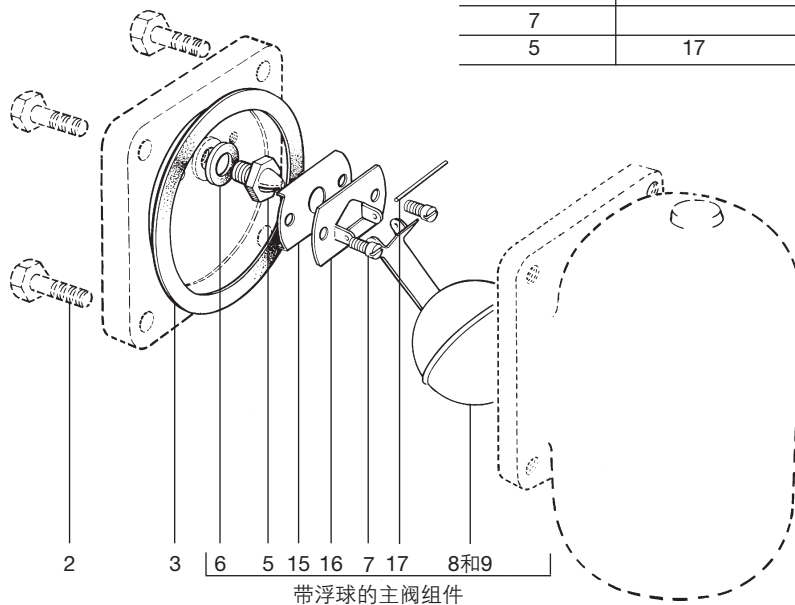
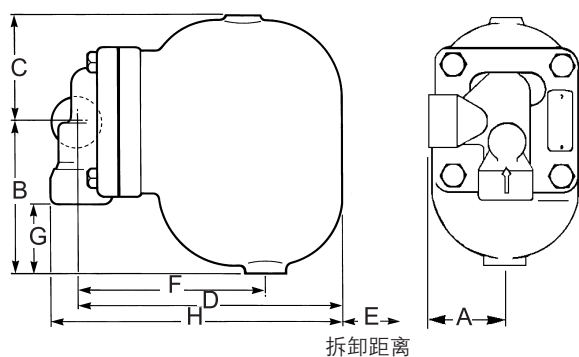
如果空气的温度不是15℃，图中排量可以通过乘以下列关系式而得到修正。

$$\frac{289}{273 + T} \quad (T \text{ 是实际温度})$$

可以假设空气的温度和水的温度相同。

### 尺寸(近似)mm

口径	A	B	C	D	E	F	G	H	重量
3/4"	60	111	77	195	165	118	50	217	6.8 kg

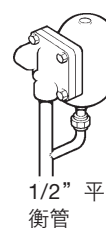


### 安全信息、安装和维护

详见随产品提供的安装与维修指南(IM-P149-13)。

#### 安装说明

3/4"AE10S高排量自动排空阀安装时进口在底部，以便浮球机构在垂直平面内上升和下降。阀盖的底部螺纹孔和进口管之间安装了一根1/2"平衡管。(如图所示)这对阀门的动作是很有作用的。因为在排放空气和气体时，自动排空气或气体的方向上会有水或液体排出，这是正常现象。我们建议把排放管连到安全可见的地方或经过破空气阀排水。



#### 维护

经适当的隔离，可直接在管道上对自动排气阀进行修理。

#### 处理

本产品可再循环，如处理得当无环境危害。

#### 订购

斯派莎克3/4"AE10S高排量空气和气体自动排放阀BSP螺纹连接。铸铁阀体，不锈钢阀座。

#### 备件

图中实线所示为可供备件，虚线所示为不可供备件。

#### 可供备件

带浮球的主阀组件	5, 6, 7, 8, 9, 15, 16, 17
3套垫片 (3件套)	3, 6

#### 订购备件

按上表所述订购备件并注明口径和型号。

例：1- 主阀组件用于斯派莎克3/4"AE10S高排量空气和气体自动排放阀。

#### 推荐拧紧力矩

序号	或 mm	N m	
2	17	M10 x 30	29 - 32
7		M5 x 20	2.5 - 2.8
5	17	M12 x 8	50 - 55

