



Cert. No. LRQ 0963008

ISO 9001

**spirax
sarco**

TI-P405-45
AB Issue 3

ABV21i与ABV40i 压缩空气作用的锅炉排污阀

A

描述

斯派莎克 ABV21i 与 ABV40i 一体式缩小通径球阀装有 90° 旋转带弹簧复位的气动执行器作为锅炉排污用。

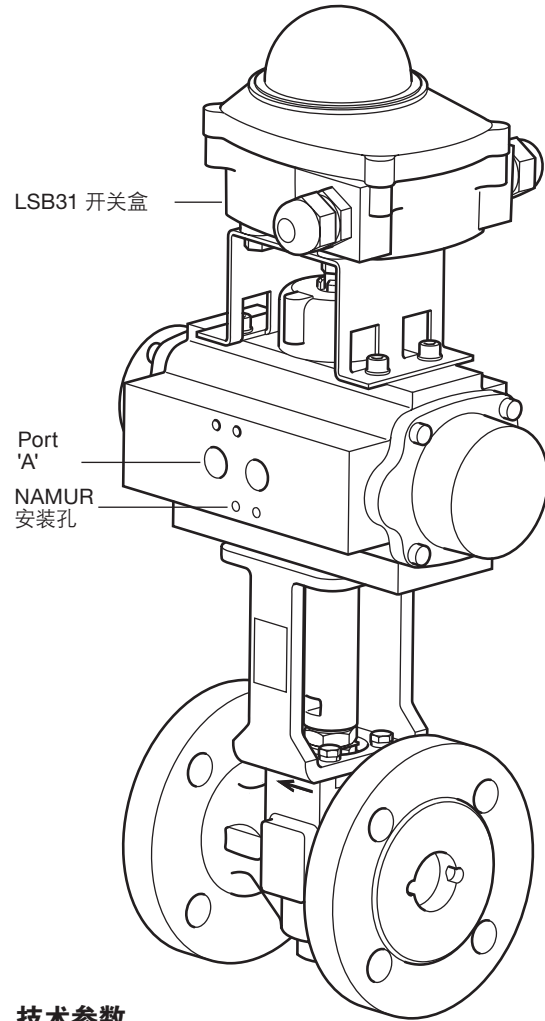
它配合斯派莎克排污控制器一起使用可提供锅炉底部排污的时间控制。确保锅炉底部排污在推荐的周期内发生,不造成热量损失、多次排放或泄漏。

气动执行器(可使用其他没有腐蚀性的气体)使阀门产生 90° 旋转而打开,关闭操作失败时可由弹簧复位。

可在执行器上安装一个开关盒,如果需要可将其中一个或两个开关都接入楼宇管理系统。

注意: BT1050 排污控制器只使用一个开关指示“阀门完全关闭”或“阀门没有完全关闭”而不指示阀门已经完全打开。

执行器上需要安装一个满足 NAMUR (VDI/VDE 3845) 接口的电磁阀,也可选择斯派莎克 MV 系列电磁阀。或者,在必须将电磁阀远离执行器安装时,也可将压缩空气直接连接到执行器上的“A”(1/4" BSP)接口。



2位三通 NAMUR安装电磁阀系列

MV11 - 230 Vac, MV12 - 110 Vac, MV13 - 24 Vac, MV14 - 24 Vdc

ABV21i 与 ABV40i 安装时,流体流向必须与阀体箭头方向相一致。

主要特点

- 自动定时排污减少了热量损失
- 可用于压力高达 17.25barg 的锅炉
- 弹簧复位,故障保护
- 气动执行器,用于快速反应

标准

这些产品遵守欧盟 2014/68/EU 压力容器指令。如有要求,带有 CE 标志。

满足 ISO5211 安装标准。

抗静电设备,满足 ISO7121 和 BS5351 标准。

证书

产品可提供 EN10204 3.1 证书。

注意:全部的证书/检验要求必须在订货时声明。

尺寸及管道连接

DN25、DN32、DN40、DN50 和 DN65。

法兰 PN40, ANSI16.5 Class300。

可选法兰:

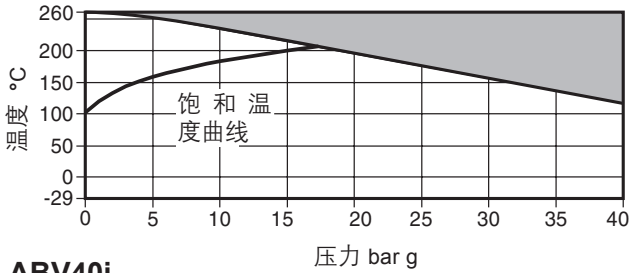
| 法兰 | 面对面 | 法兰厚度 |
|-----------|--------------|----------------|
| PN40 (F4) | DIN 3002 F4 | EN 1092 Part 1 |
| PN40 (BS) | BS 2080 | EN 1092 Part 1 |
| ASME 300 | ASME B 16.10 | ASME B 16.5 |

技术参数

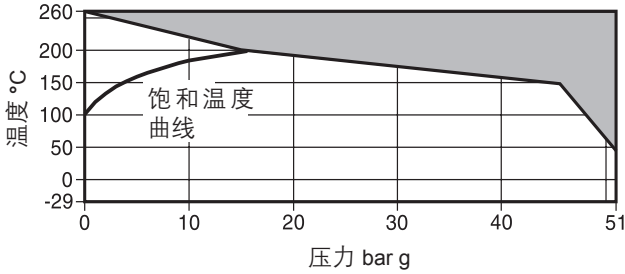
| | | |
|-----------------------|---------------------|--|
| 工作时间(全行程) | 0.25 - 0.6秒 | |
| 工作介质 | 干净的压缩空气 或没有腐蚀性的气 | |
| 压缩空气 6barg时 消耗量 | DN25 | BVA315S/14 0.0002 (N)m ³ /行程 |
| | DN32 | BVA320S/14 0.0006 (N)m ³ /行程 |
| | DN40 | BVA325S/14 0.0008 (N)m ³ /行程 |
| | DN50 | 执行器 |
| | DN65 | BVA330S/14 0.0011 (N)m ³ /行程 执行器 |
| LSB31开关等级 | 10 A 250 Vac | |
| 防护等级 | IP67 | |
| 开关感应器 | 机械式 2 - SPDT | |

压力/温度限制

ABV21i



ABV40i



产品不能用于该区域

阀体

| | | |
|-------------------|-----------------|-------------------|
| 阀体设计条件 | ABV21i | PN40 |
| | ABV40i | ASME 300 |
| PMA 最大允许压力 | ABV21i | 40 bar g @ 120° C |
| | ABV40i | 51 bar g @ 38° C |
| TMA 最大允许温度 | 260°C @ 0 bar g | |
| 最小允许温度 | -29°C | |
| PMO 饱和蒸汽最大操作压力 | 17.25 bar g | |
| TMO 最大操作温度 | 260°C @ 0 bar g | |
| 最小操作温度 | -29°C | |
| 注意：更低的操作温度可咨询斯派莎克 | | |
| ΔPMX最大差压限制在PMO | | |
| 设计最大冷态测试压力 | ABV21i | 60 bar g |
| | ABV40i | 76.5 bar g |

执行器

| | |
|----------|---------|
| 最大环境温度 | 80°C |
| 最小环境温度 | 0°C |
| 最大压缩空气压力 | 8 bar g |
| 最小压缩空气压力 | 取决于操作条件 |

MV系列电磁阀

| | |
|--------|------|
| 最大环境温度 | 50°C |
| 最小环境温度 | 0°C |

阀体Kv值

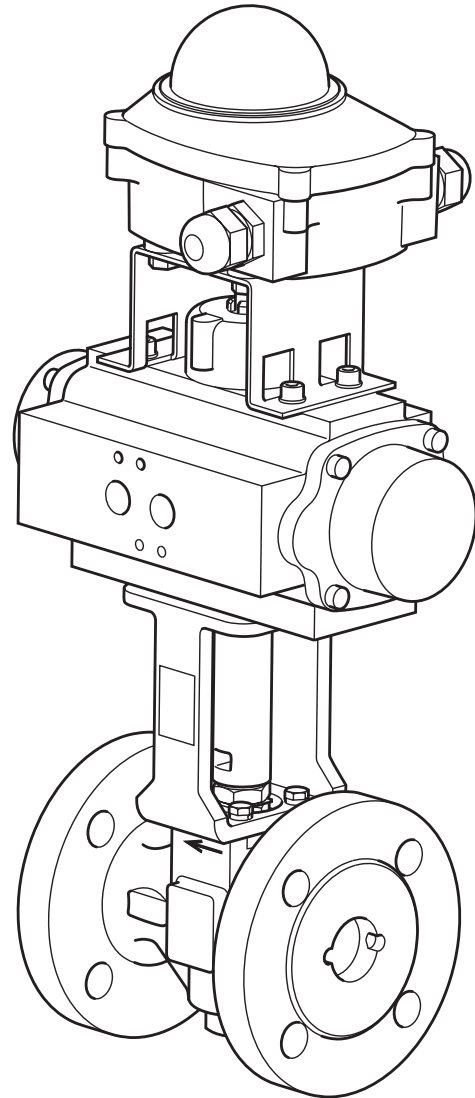
| | | | | | |
|----|------|------|------|------|------|
| 口径 | DN25 | DN32 | DN40 | DN50 | DN65 |
| Kv | 30 | 40 | 81 | 103 | 197 |

产品说明

球阀，DN40 PN40带碳加强PTFE阀座，90° 旋转气动执行器和开关盒 NAMUR兼容电磁阀220/240 Vac。

产品订购

一套斯派莎克DN40 ABV21i气动底部排污阀 PN40法兰等级加一套MV11 220/240Vac电磁阀。



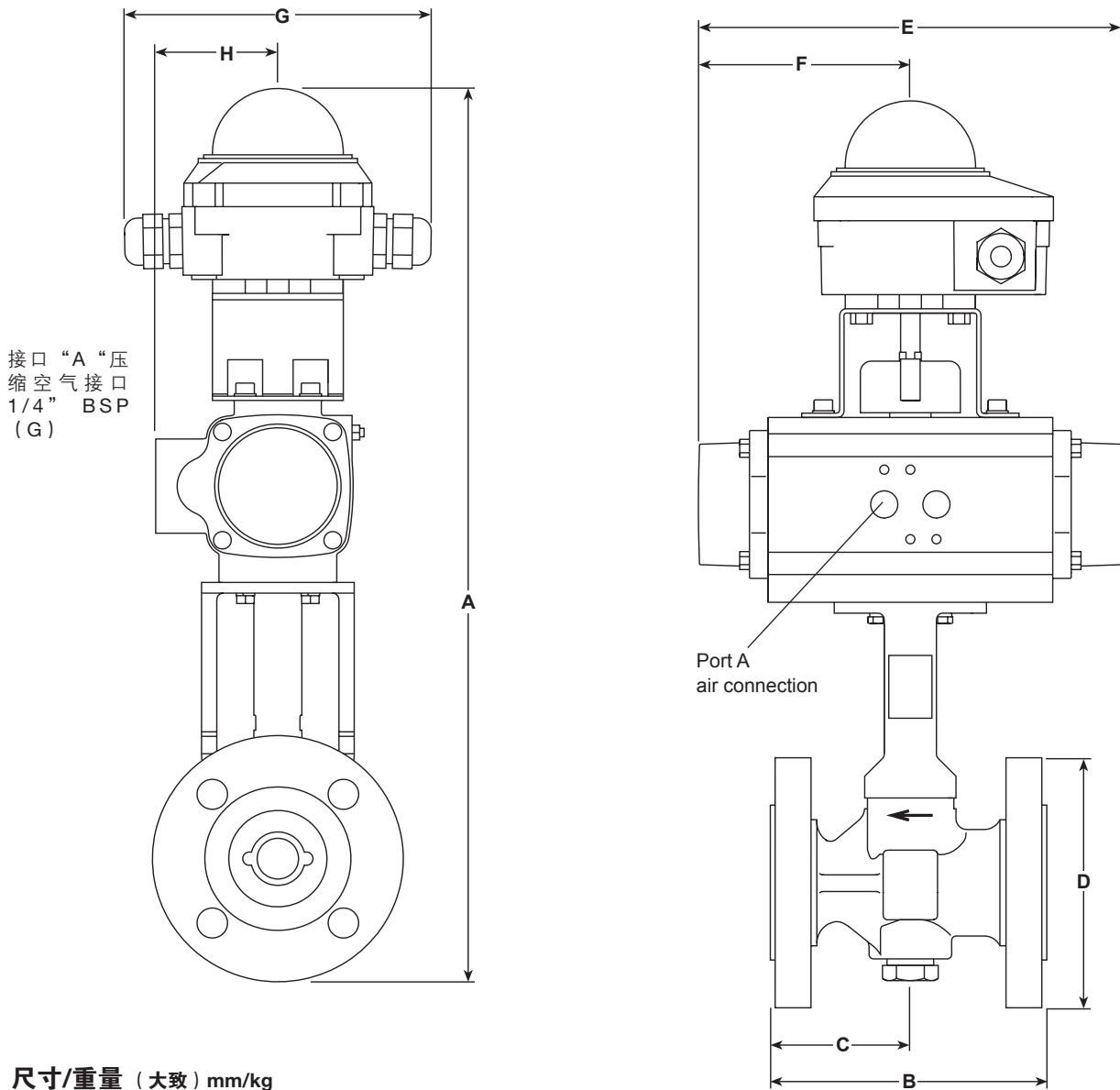
材质

阀

| | | |
|------|-------------|---------------|
| 阀体 | 镀锌碳钢 | ASTM A216 WCB |
| 阀杆密封 | 抗静电 R-PTFE | |
| 球体 | 奥氏体不锈钢 | AISI 316 |
| 阀杆 | DN65 | 奥氏体不锈钢 |
| | DN25 - DN50 | 马氏体不锈钢 |
| 阀座 | 碳和石墨加强型PTFE | PDR 0.8 |

执行器

| | |
|----------|-------|
| 本体，活塞和端盖 | 铝合金 |
| 小齿轮 | 碳钢-镀镍 |
| “O”型圈密封 | 丁腈橡胶 |



尺寸/重量 (大致) mm/kg

| 阀门口径 | 执行器类型 | 法兰 | A | B | C | D | E | F | G | H | 重量 |
|------|------------|-----------|-----|-----|-----|-----|-----|-------|-----|----|------|
| DN25 | BVA315S/14 | PN40 (F4) | 417 | 125 | 63 | 115 | 196 | 98 | 140 | 56 | 6.7 |
| | | PN40 BS | 417 | 165 | 103 | 115 | 196 | 98 | 140 | 56 | 6.5 |
| | | Class 300 | 421 | 165 | 103 | 124 | 196 | 98 | 140 | 56 | 6.8 |
| DN32 | BVA320S/14 | PN40 (F4) | 456 | 130 | 65 | 140 | 217 | 108.5 | 140 | 66 | 9.2 |
| | | PN40 BS | 456 | 178 | 113 | 140 | 217 | 108.5 | 140 | 66 | 9.6 |
| | | Class 300 | 450 | 178 | 65 | 134 | 217 | 108.5 | 140 | 66 | 9.4 |
| DN40 | BVA325S/14 | PN40 (F4) | 475 | 140 | 70 | 150 | 258 | 129 | 140 | 71 | 11.7 |
| | | PN40 BS | 475 | 190 | 120 | 150 | 258 | 129 | 140 | 71 | 12.2 |
| | | Class 300 | 478 | 190 | 120 | 156 | 258 | 129 | 140 | 71 | 13.0 |
| DN50 | BVA325S/14 | PN40 (F4) | 488 | 150 | 75 | 165 | 258 | 129 | 140 | 71 | 14.1 |
| | | PN40 BS | 488 | 216 | 141 | 165 | 258 | 129 | 140 | 71 | 15.0 |
| | | Class 300 | 488 | 216 | 141 | 165 | 258 | 129 | 140 | 71 | 15.1 |
| DN65 | BVA330S/14 | PN40 (F4) | 530 | 170 | 91 | 185 | 299 | 149.5 | 140 | 78 | 20.7 |
| | | PN40 BS | 530 | 241 | 162 | 185 | 299 | 149.5 | 140 | 78 | 22.2 |
| | | Class 300 | 533 | 241 | 162 | 191 | 299 | 149.5 | 140 | 78 | 23.3 |

*中国市场通常提供PN40 BS端面距离的产品，它可直接替换上一代产品。

备件

可提供的备件细节将在下面列出，其他未列出的不能作为备件。

注意：开关盒不提供备件

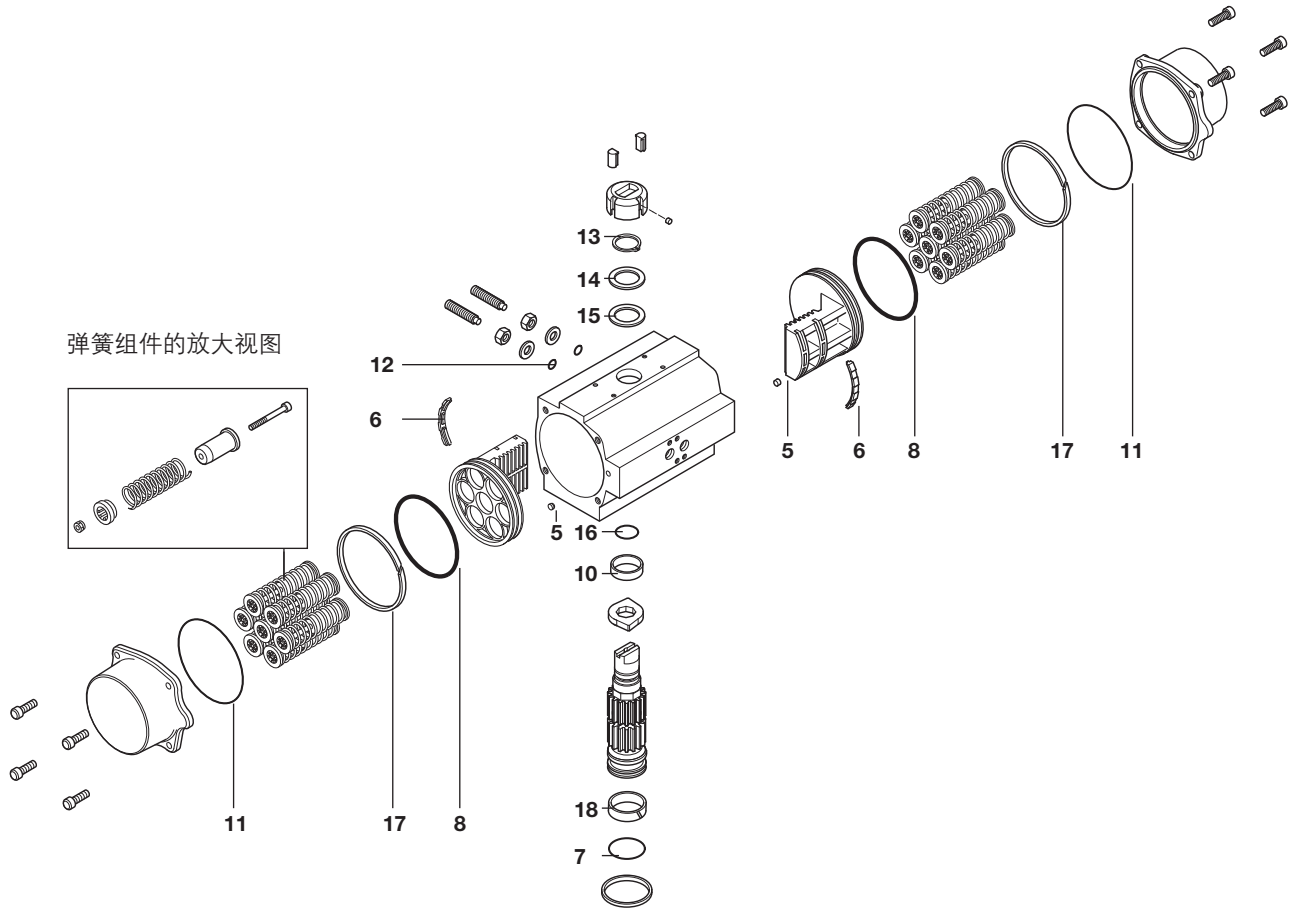
为确保操作正确及维护得到保证，请只使用斯派莎克原装备件

在进行任何维护操作之前，请留意随备件一起提供的IM-P405-46文档中的第一部分“安全信息”

执行器

BVA300S/14备件

BVA300S/14可提供的备件已经列出，没有提到的不作为备件提供。



备件

可提供的备件已经列出，没有提到的不作为备件提供。

可供备件

| | | |
|-----|--------------|------------------|
| 备件包 | 'O' 型圈组(NBR) | 7, 8, 11, 12, 16 |
| | 齿轮和垫片 | 13, 14, 15 |
| | 其他 | 5, 6, 10, 17, 18 |

如何订购备件

只能使用可供备件栏里的备件描述订购备件，一定要阐述准备替换的气动执行器的型号。

注意：前面提到的备件都是在一个备件包里销售的。

例如：1-BVA300系列O型圈组（NBR）维修包用于斯派莎克BVA320S/14气动执行器。

阀体**DN25-DN50备件**

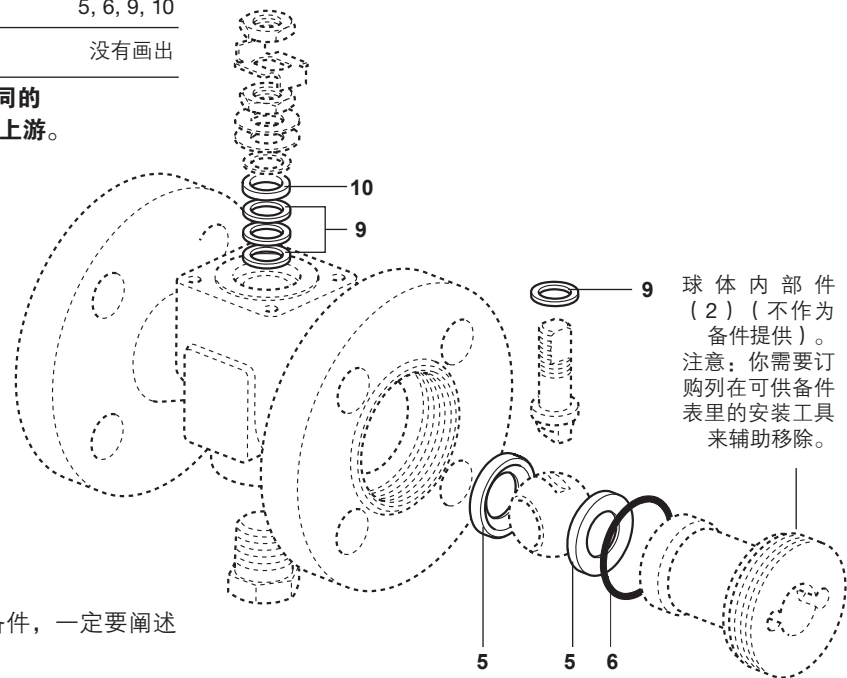
可供备件在图中以实线表示，虚线表示的零部件不能作为备件提供。

可供备件

| | |
|-------------------|-------------|
| 阀座，内部O型圈，阀杆密封 | 5, 6, 9, 10 |
| 安装工具 - 移除球体内部件时需要 | 没有画出 |

注意：ABV21i和ABV40i的备件部分是相同的

小心：球体安装时带有小孔的球面应朝向上游。

**如何订购**

只能使用可供备件栏里的备件描述订购备件，一定要阐述准备替换的阀门型号和口径。

例如：一套用于DN50 ABV21i锅炉底部排污阀的阀座，内部O型圈和阀杆密封。

DN65备件

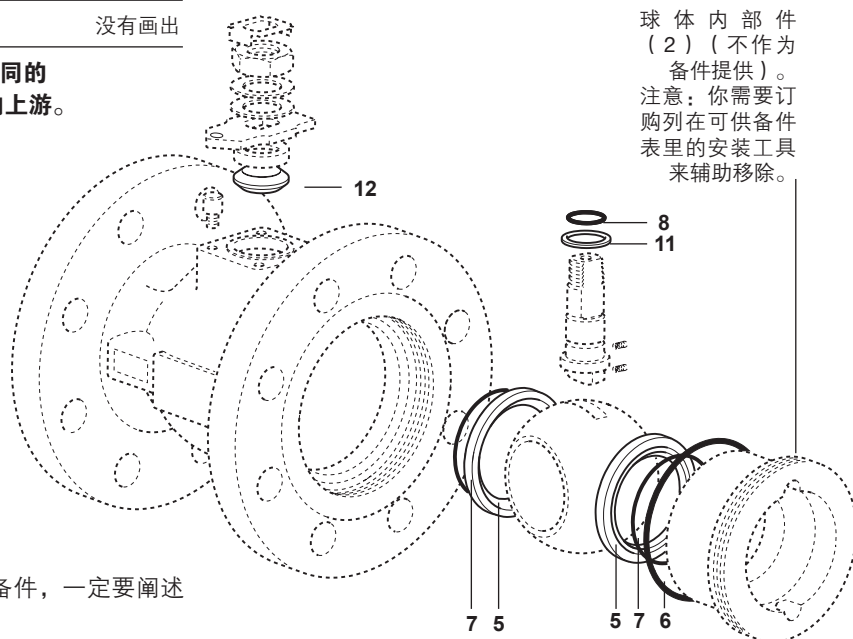
可供备件在图中以实线表示，虚线表示的零部件不能作为备件提供。

可供备件

| | |
|-------------------|--------------------|
| 阀座，内部O型圈，阀杆密封 | 5, 6, 7, 8, 11, 12 |
| 安装工具 - 移除球体内部件时需要 | 没有画出 |

注意：ABV21i和ABV40i的备件部分是相同的

小心：球体安装时带有小孔的球面应朝向上游。

**如何订购**

只能使用可供备件栏里的备件描述订购备件，一定要阐述准备替换的阀门型号和口径。

例如：一套用于DN50 ABV40i锅炉底部排污阀的阀座，内部O型圈和阀杆密封。