



Cert. No. LRQ 0963008

ISO 9001

spirax sarco

TIS 3.017

25PT压力/温度组合调节阀 1/2" - 5"

25PT将压力调节和温度调节结合在一个阀上,正常工作由温度导阀控制,而压力导阀设定一个下游压力的上限。其温度导阀上有一个温度刻度盘可用于正确的设定温度,同时有多种不同温度范围的温包。标准毛细管长度为2.4米,也有另一种标准长度为4.6米。

型号	25PT			
口径	1/2"-2"	2 1/2",3",4",5"	1/2"-2"	2 1/2",3",4"
连接方式	BSP PN16 PN25	PN16 PN25	BSP PN40	PN40
本体材质	球墨铸铁		铸钢	
选项	非标准长度的毛细管从1.5米到15米,其它连接尺寸请咨询斯派莎克。			

典型应用

储槽式汽水加热器、快速换热器和对流换热器、空气加热盘管、水槽加热盘管、蒸汽夹层锅等,以及其它对使用蒸汽压力上限有要求的其它温度控制设备。

限定条件

最大工作压力 (PMO)	BSP	17 bar g@232°C
	PN 16	16 bar g@120°C
	PN 25	17 bar g@232°C
	PN 40	21 bar g@315°C

最高工作温度 315°C

* 温包温度不能超过 177°C

* 当用于最高温度 315°C 时应选用铸钢阀体和不锈钢导压管组及膜片。

标准温度范围

0-32°C

15°C-50°C, 70°C-105°C

40°C-70°C, 95°C-125°C

50°C-80°C, 125°C-160°C

下游压力范围

三种不同颜色的弹簧用于不同的下游压力范围

黄色:0.2-2.1 bar g 蓝色:1.4-7.0 bar g

红色:5.6-14.0 bar g

压力设计条件

PMA 球墨铸铁 17 barg/0-232°C

最高允许压力 铸钢 21 barg/0-315°C

TMA 最高允许温度 球墨铸铁 232°C/0-17 bar g

铸钢 315°C/0-21 bar g

排量

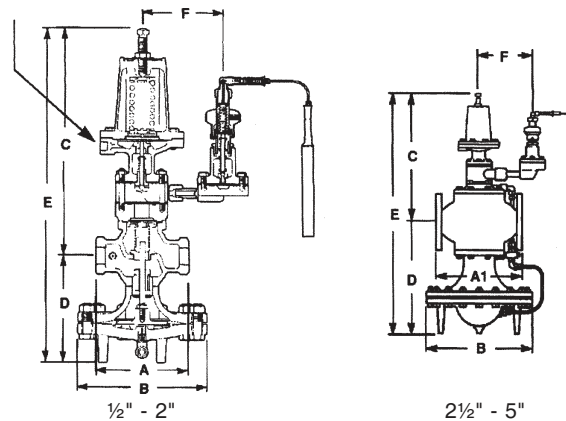
下表所示为阀门全开时 C_v 值,用于安全阀选型。

C_v 值

口径	1/2"	3/4"	1"	1 1/4"	1 1/2"	2"	2 1/2"	3"	4"	5"
C _v	3.48	6.5	10.5	14	20	35	56	74	115	123

转换公式: C_v(US) = K_v × 1.156

1/4" 感应管接口



产品说明

压力/温度调节阀为导阀型隔膜式自作用调节阀,带有单独的压力温度导阀。单阀座型主阀、硬化处理不锈钢阀芯。阀体材质为球墨铸铁(或铸钢)。导阀由螺栓直接连接在阀体上,并可在不干扰连接的状态下拆卸。无需使用专用工具即可调节设定温度。同时设定温度在刻度盘上指示。感温系统带过热保护。

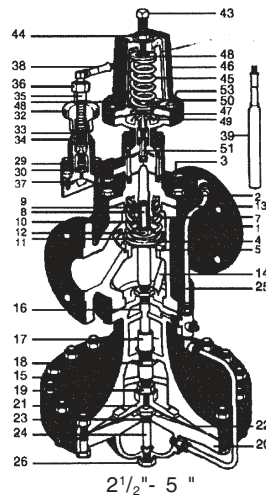
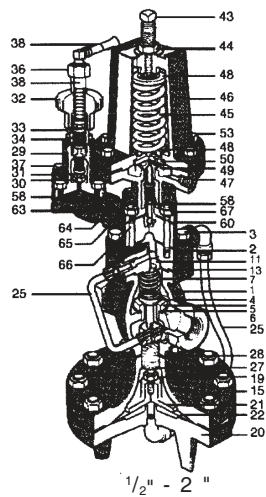
尺寸 / 重量

mm/kg

口径	BSP PN16			PN25			PN40			球墨铸铁		铸钢	
	A	A1	A1	A1	A1	B	C	D	E	F	球墨铸铁	铸钢	
1/2", 3/4"	140	160	160	150	194	337	157	494	127	17.2kg	18.6kg		
1"	152	166	166	160	219	335	171	506	127	20.4kg	22.2kg		
1 1/4", 1 1/2"	184	205/216	205/216	200	219	349	179	529	127	22.9kg	25.0kg		
2"	216	240	240	230	270	365	208	573	127	34kg	37.2kg		
2 1/2"	-	284	288	292	346	383	354	737	127	74.2kg	80.7kg		
3"	-	308	316	317	346	381	367	748	127	88.2kg	96.2kg		
4"	-	353	361	368	397	414	410	824	127	132kg	143kg		
5"	-	400	400	-	397	414	410	824	127	152kg	-		

压力 / 温度组合调节阀

1/2" - 5" 25PT



材质

序号	部件	材质	
1	阀体	铸铁	ASTM A 126 CL B
		铸钢	ASTM A 216Gr WCB
2	阀盖	铸铁	ASTM A 126 CL B
		铸钢	ASTM A 216Gr WCB
3	阀盖螺栓	钢	ASTM A449
4	主阀阀芯	不锈钢	
5	主阀阀座	不锈钢 1/2" - 2"	AISI 420F
		2 1/2" - 5"	AISI 303
6	主阀阀座垫片	铜	ASTM B 272
7	回复弹簧	不锈钢	AISI 631
8	阀杆	不锈钢	AISI 303
9	过滤网	不锈钢	AISI 304
10	阀杆套管	不锈钢	AISI 420F
11	弹簧导承	铸铁 1/2" - 2"	ASTM A 126 CLB
		CRS 2 1/2" - 5"	AISI 1117
12	螺帽	钢	ASTM A307
13	阀盖垫片	石棉	
		不锈钢	AISI 304
15	隔膜顶盖	铸铁	ASTM A 126 CLB
		铸钢	ASTM A 216Gr WCB
16	阀杆衬套 (仅 2 1/2" - 4")	不锈钢	AISI 303
		不锈钢	AISI 304
18	隔膜顶杆衬套	不锈钢	AISI 303
		不锈钢	AISI 303
19	螺帽	黄铜 1/2" - 2"	ASTM B16
		铸钢 2 1/2" - 5"	ASTM A307
20	隔膜底盖	铸铁	ASTM A 126 CLB
		铸钢	ASTM A 216Gr WCB
21	隔膜盘	黄铜 1/2" - 2"	ASTM B124(377)
		铸钢 2 1/2" - 5"	ASTM A 126 CLB
22	主隔膜(2张)	磷青铜 1/2" - 3"	ASTM B103(511)
		不锈钢 4" - 5"	
23	套管	CRS	AISI 1117
24	延伸管 & 控制孔	不锈钢	AISI 304
25	外接铜管组	不锈钢	ASTM B280(122)
		不锈钢	ASTM B16
26	闷头(铸铁) (铸钢)	黄铜	ASTM B16
		钢	ASTM A105
27	连接螺栓	不锈钢	AISI 303
28	阀体垫片	1/2" - 2" 黄铜	非石棉填料
		2 1/2" - 5" 石墨	
29	导阀阀体	铸铁	ASTM A 126 CLB
		铸钢	ASTM A 216Gr WCB
30	导阀阀座	不锈钢	AISI 303
31	导阀阀芯	不锈钢	AISI 440A
32	调节手柄	酚醛树脂	ASTM D 700 Ty2

序号	部件	材质	
33	指针	不锈钢	AISI 301
34	螺帽	黄铜	ASTM B16
35	短管	黄铜	ASTM B135 (330)
36	固定螺帽	黄铜	ASTM B16
37	导阀安装螺丝	钢	ASTM A 449
38	毛细管	随型号变化	
39	温包	随型号变化	
43	调节螺栓	不锈钢	AISI 303
44	锁定螺帽	黄铜	ASTM B16
45	导阀弹簧	钢	AISI 1060
46	隔膜顶盖	铸铁	ASTM A 126 CL B
		铸钢	ASTM A 216Gr WCB
47	隔膜底盖	铸铁	ASTM A 126 CL B
		铸钢	ASTM A 216Gr WCB
48	弹簧支承	钢	ASTM A 569
49	隔膜	磷青铜	ASTM B103
50	隔膜盘	黄铜	ASTM B36
51	导阀弹簧	不锈钢	AISI Type 302
52	弹簧挡板	不锈钢	AISI Type 301
53	弹簧垫片	黄铜	ASTM B36
54	导阀阀座	不锈钢	AISI Type 440F
55	导阀阀芯	不锈钢	AISI Type 440
56	阀芯顶杆	不锈钢	AISI Type 303
57	顶杆导承	不锈钢	AISI Type 303
58	顶杆导承垫片	不锈钢	AISI Type 302
59	阀座垫片	不锈钢	AISI Type 302
60	导阀垫片	石墨	
61	导阀安装螺丝	钢	ASTM A449
62	隔膜室螺栓	钢 5/16" - 18 x 1"	ASTM A449
63	T导阀连接件	黄铜	ASTM B62
64	连接管	钢	ASTM A53
65	P导阀连接件	球墨铸铁	ASTM A395
		铸钢	ASTM A216 Gr WCB
66	连接件螺栓	钢	ASTM A193 Gr B7
67	连接件螺帽	钢	SAE Grade5

安装

该调节阀应安装在水平管道上，并有适当的旁通和截止阀。在阀的上游应安装疏水阀以防止冷凝水进入阀内。疏水阀和调节阀前都应安装过滤器，温包应正确安装在加热介质中。压力感应管应位于下游管或蒸汽空间上，随产品提供详细的安装维修指南。

维修

随产品提供详细的安装维修指南。