



Cert. No. LRQ 0963008

ISO 9001

spirax
sarco

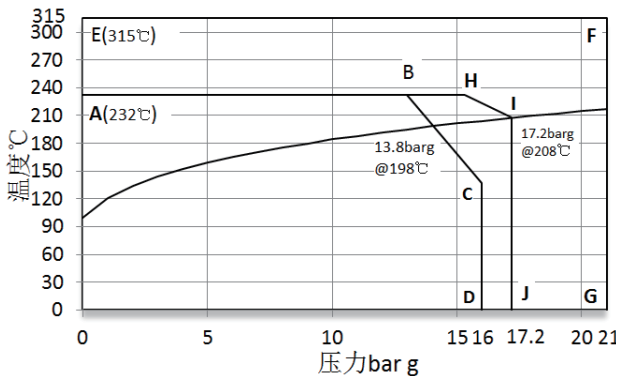
TI-P031-01CN
CH Issue 3

25P导阀型减压阀 1/2" - 5"

简介

25P为自作用导阀型减压阀。通过外部压力感应管感应下游压力,调节主阀开度并维持压力稳定。在下游无负荷时,阀可以关闭。

压力/温度限制



球墨铸铁 A-B-C-D 法兰标准PN16
球墨铸铁 A-H-I-J 法兰标准PN25
铸钢 E-F-G 法兰标准PN40

下游压力范围

提供三种不同颜色的弹簧,以控制下游压力:

黄色: 0.2 bar g-2.1 bar g

蓝色: 1.4 bar g-7.0 bar g

红色: 5.6 bar g-14.0 bar g

口径和管道连接

1/2"-2":螺纹BSPT(BS21)。

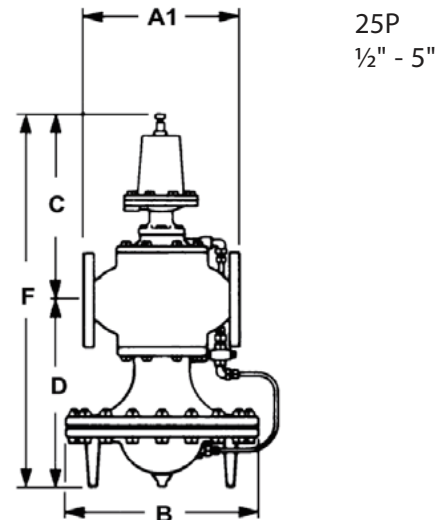
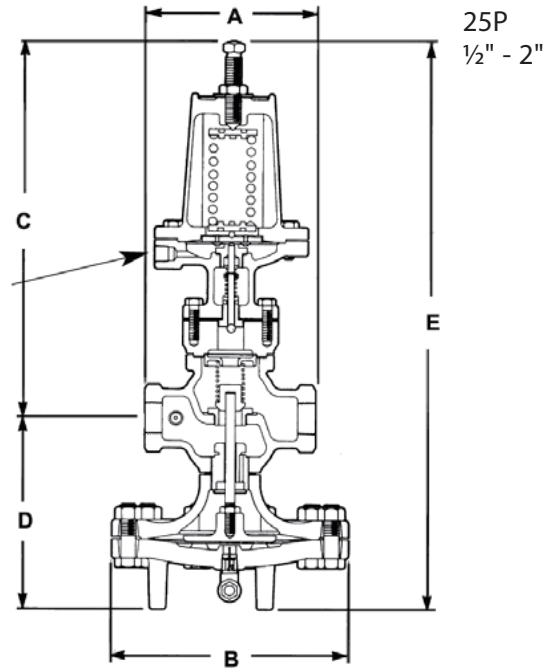
1/2"-4":法兰PN16、25(球墨铸铁), PN40(铸钢)。

5":法兰PN16、25(球墨铸铁)。

*其它连接尺寸请咨询斯派莎克。

尺寸/重量(近似) mm 和 kg

口径	A	A1	A1	A1	A1	B	C	D	E	重量
		球墨 铸铁	球墨 铸铁	球墨 铸铁	铸钢					(铸铁)
		BSP	JIS/KS10	PN16	PN25	PN40				螺纹 法兰
1/2"	140	-	160	160	150	193	309	157	466	10.8 11.4
3/4"	140	-	160	160	154	193	309	157	466	10.2 12.2
1"	152	-	166	166	160	219	308	171	479	13.6 16
1 1/4"	184	-	205	205	-	219	322	179	501	16 18.8
1 1/2"	184	-	216	216	200	219	322	179	501	15.8 20.4
2"	216	-	240	240	230	269	338	208	546	26 31.2
2 1/2"	-	286	284	288	292	346	297	354	651	- 62.4
3"	-	308	308	316	317	346	294	367	661	- 74.6
4"	-	354	353	361	368	397	325	410	735	- 112.2
5"	-	-	400	400	-	397	325	410	735	- 132

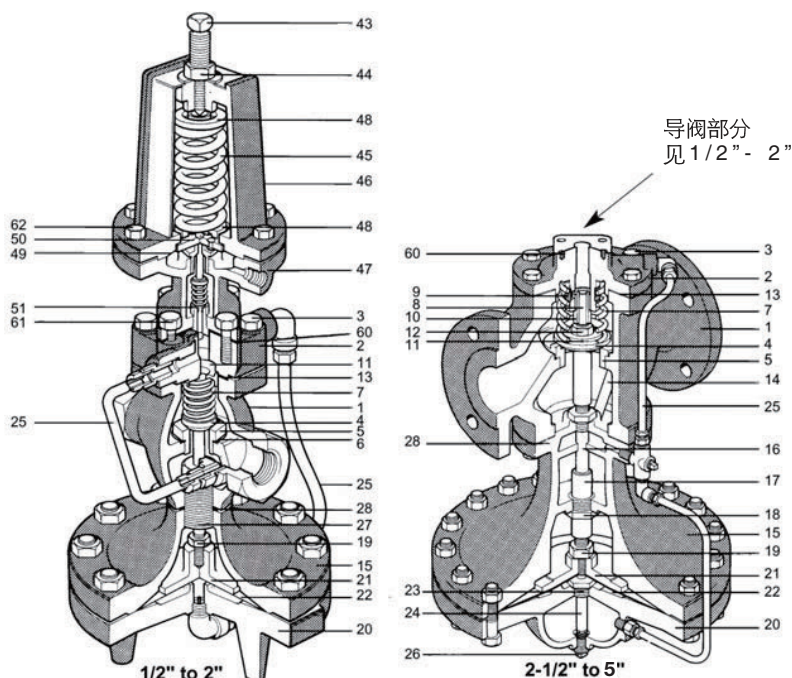


产品说明

该减压阀为导阀型,主阀为单阀座,硬质合金阀芯处理,阀本体为球墨铸铁(或铸钢),导阀通过螺栓直接安装在主阀上,阀在无负荷时能关闭。

典型应用

25P精确可靠,可以将蒸汽从高压减至设备的有效工作范围,并防止设备受损。



材料

序号	部件	材料	
1	阀体	球墨铸铁	QT400-18
2	阀盖	球墨铸铁	QT400-18
3	阀盖螺栓	钢	SAE J 429 Grs
4	主阀芯	不锈钢	AISI 420
5	主阀座	不锈钢 1/2" - 2" 2 1/2" - 5"	AISI 420 AISI 304
6	主阀座垫圈	铜	
7	阀回复弹簧	不锈钢	AISI 302
8	阀杆	不锈钢	AISI 304
9	过滤网	不锈钢	AISI 304
10	阀杆套管	不锈钢	AISI 420
11	弹簧导承	黄铜 1/2" - 2" 钢 2 1/2" - 5"	ASTM B 283
12	螺帽	钢	SAE J 995
13	阀盖垫片	不含石棉	
14	压力平衡管	不锈钢	AISI 304
15	隔膜顶盖	球墨铸铁	QT400-18
16	阀杆衬套	不锈钢	AISI 304
17	隔膜盘顶杆	不锈钢	AISI 304
18	顶杆导承	不锈钢	AISI 304
19	螺帽	黄铜 1/2" - 2" 钢 2 1/2" - 5"	SAE J 995
20	隔膜底盖	球墨铸铁	QT400-18
21	隔膜盘	黄铜 1/2" - 2" 铸铁 2 1/2" - 5"	ASTM B 283 QT400-18
22	主隔膜(2 ply)	磷青铜 1/2" - 3" 不锈钢 4" - 5"	
23	套管	不锈钢	12 L 14
24	短管及阻尼孔	不锈钢	AISI 304
25	外接管组	不锈钢	ASTM B 280
26	堵头	钢	SAE 12 L 14

序号	部件	材料	
27	连接螺栓	不锈钢	AISI 304
28	垫圈	1/2" - 2" 铜 无石棉 2 1/2" - 5" 石墨	
43	调节螺丝	钢	
44	锁紧螺母	黄铜	
45	导阀弹簧	钢	SAE 1060
46	隔膜顶盖	球墨铸铁	QT400-18
47	隔膜底盖	球墨铸铁	QT400-18
48	弹簧板	钢	SAE 1010
49	隔膜	磷青铜	
50	隔膜板	黄铜	ASTM B 283
51	导阀弹簧	不锈钢	AISI 302
60	导阀垫圈	石墨 / 石棉	AISI 302
61	导阀安装螺母	钢	SAE J 429 Grs
62	隔膜室螺母	钢 5/16" - 18 x 1"	SAE J 429 Grs

安装

减压阀应安装在水平管道上，并配有旁路和截至阀，阀上游应安装疏水阀和过滤器，下游压力感应管前后至少要有10倍管径的直段。

流量

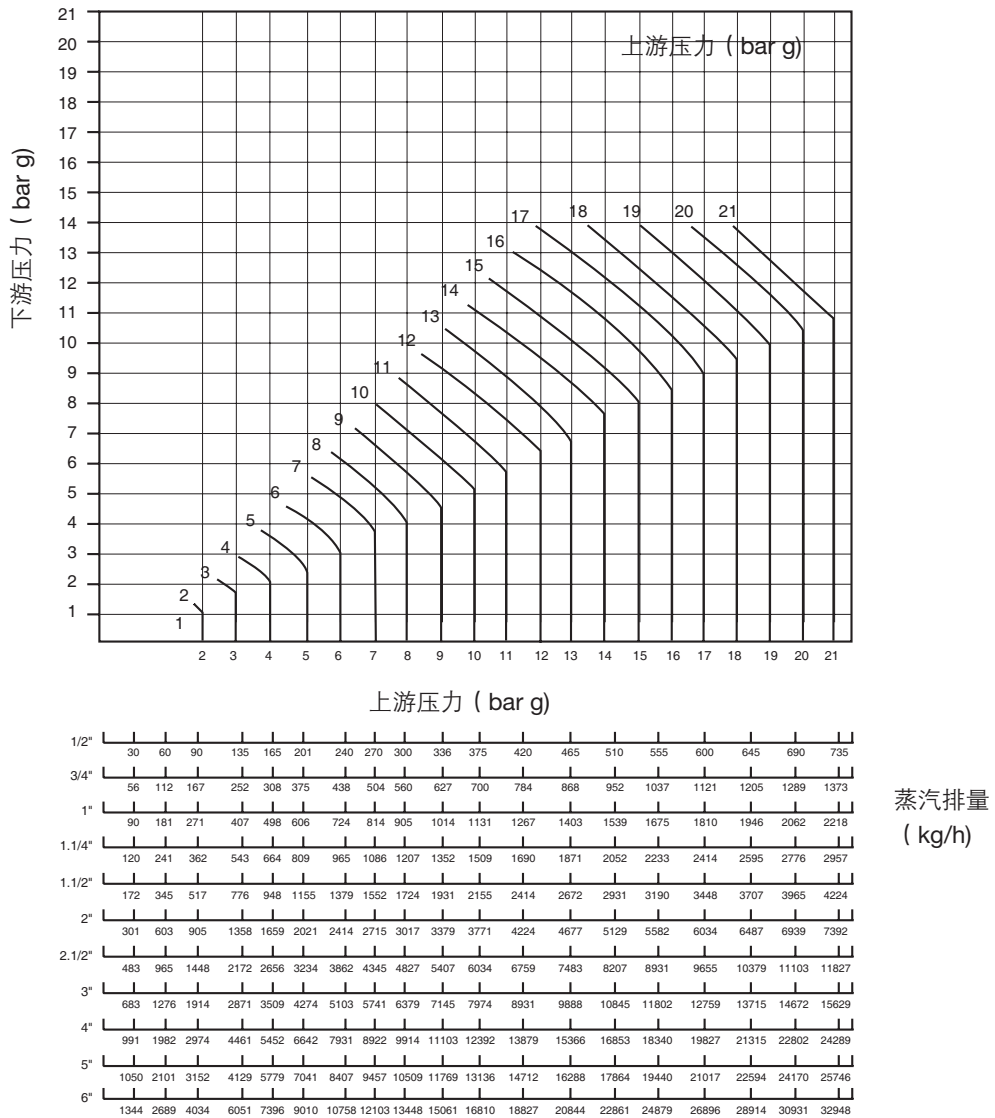
下表所示为阀门全开时 C_v 值。用于安全阀选型。

C_v 值

口径	1/2"	3/4"	1"	1 1/4"	1 1/2"	2"	2 1/2"	3"	4"	5"
C_v	3.48	6.5	10.5	14	20	35	56	74	115	123

转换公式: $C_v(US) = K_v \times 1.156$

25P减压阀蒸汽流量图



注：本图仅供参考，对于关键应用，建议通过CV值计算选型，建议实际工况的计算CV值，介于阀门全CV值的20%-80%之间。此流量表是以装上外部感应管为基准的。如不装外部感应管，流量有所减小。在下游压力很低的工况，流量减小最大可达30%。

如何使用流量图

通过以下饱和蒸汽和过热蒸汽的两个例子来解释如何使用此流量图。

饱和蒸汽

流量5000kg/h，压力从8 bar减至5 bar。

从上游压力8 bar与下游压力5 bar的支点垂直向下，找满足流量条件的口径，可得80mm的阀是最小可满足需要的口径。

由于过热蒸汽的比容较高，所以需将图中查得的数据加以修正。过热55°C (100°F)的修正系数为0.95，过热110°C (200°F)的修正系数为0.9。因此，80mm阀，若蒸汽过热55°C，则流量为5900 × 0.95=5600kg/h，仍可足够满足所需5000kg/h。