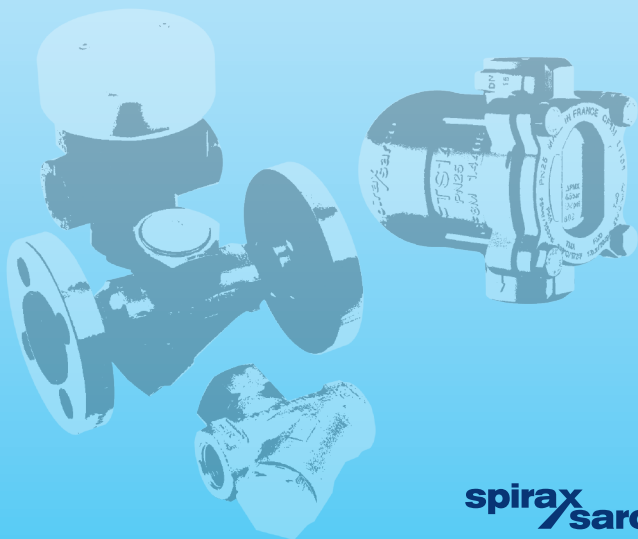


practical steam trapping

蒸汽疏水实务



spirax
sarco

蒸汽系统疏水实务

本手册的目的是为了帮助用户正确选择和安装蒸汽疏水阀，排空气阀以及疏水阀检测系统。

第 7 至 11 页详细介绍了斯派莎克公司生产的所有疏水阀的资料，并在第 29 和 30 页提供了疏水阀选型表，此表中包含了常用疏水阀在不同场合下的最佳和第二选择。随后提供了各种实际应用的详细安装说明。

什么是蒸汽疏水阀

当蒸汽冷凝时，释放‘蒸发焓’形成冷凝水，冷凝水中只含有饱和水焓，为了确保系统的最大传热效率，冷凝水必须从系统中排除。蒸汽中所携带的空气和其它不凝性气体在蒸汽和换热面上形成热阻层，同样也必须从系统中排除。蒸汽疏水阀是一种能够自动将冷凝水、空气和不凝性气体排出蒸汽系统并能阻止蒸汽排出的装置。主要有以下类型：

- a) 热静力型蒸汽疏水阀 感应蒸汽和过冷冷凝水或蒸汽 / 空气的混合物之间的温度差。
- b) 机械型蒸汽疏水阀 感应蒸汽和冷凝水之间的密度差。
- c) 热动力型蒸汽疏水阀 感应低速冷凝水和高速闪蒸蒸汽之间的动压差。

蒸汽疏水阀的保护

如果管道中的污垢及铁锈等杂物进入疏水阀内部，疏水阀的排水孔和运动部件很容易被堵塞或卡死。在疏水阀上游安装集污罐并不能彻底解决问题，集污罐很快就会被杂质填满而很少会被清洗。唯一正确的答案是在疏水阀上游安装与管道同口径的过滤器（见图 1），为了保证过滤器的正常工作，必须经常清洗。在日常维护计划中应包含此项工作，切勿将它们安装在不易接近的地方。

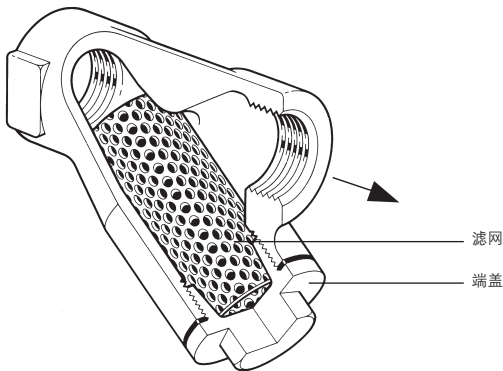


图 1

过滤器

蒸汽疏水阀的检测

即使有过滤器的保护，疏水阀仍会因为各种原因而损坏。如果疏水阀损坏时处于关闭状态，设备的输出会立即下降，很容易被发现并得到补救处理。但如果疏水阀损坏时处于全开或半开状态，对设备的输出并无大的影响，但高价产生的蒸汽却被大量浪费。

Spiratec 疏水阀检测系统能够快速有效地确认上述故障状况。

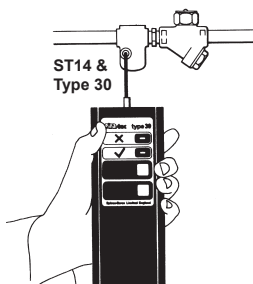


图 2

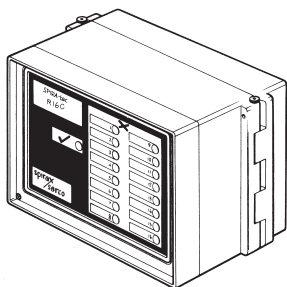


图 3

R16C

首先在每个疏水阀前加装一个感应室。当检测疏水阀是否泄漏蒸汽时，只需将一个手持式指示仪连接到各个感应室，指示仪上的信号立即可以显示该疏水阀是否泄漏蒸汽（见图 2）。

另外，还有一种可以远程读数的检测装置，将多个感应室集中连接到一个方便醒目的地方，同时安装一个电子检测器，连续检测疏水阀是否泄漏（见图 3）。LED 指示灯可确定任何一个疏水阀是否正常工作。这套装置可以和建筑管理系统 (BMS) 相连，也可以用 R16C 来检测蒸汽疏水阀是否处于关闭状态。

还有一种选择可以替代 Spiratec 系统，即在疏水阀下游安装观视镜（见图 4），这种方法对于具有破蒸汽汽锁装置的疏水阀 (SLR) 有很大帮助。有些型号的观视镜还带有内置止回阀（见图 5）。对于喷排型的疏水阀，观视镜必须安装在其下游至少 1 米处。

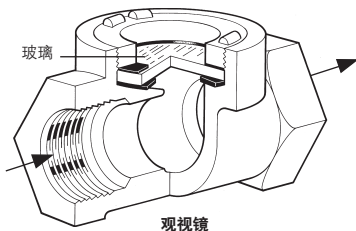


图 4

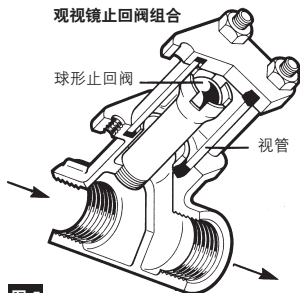


图 5

止回阀

回收系统中如有背压，必须在疏水阀下游安装止回阀。这样做的理由很多，最普遍的是回收管有提升的情况，当进口压力减低或蒸汽关闭时，止回阀可以防止蒸汽空间积水。对于喷排型的疏水阀，止回阀同样必须安装在其下游至少 1 米处。

空气的排除

蒸汽系统中的空气和不凝性气体会严重降低换热器的效率。单靠疏水阀来排除空气是不明智的。可根据蒸汽空间的形状，安装独立的排空气装置以防止空气聚集，安装位置可根据常识决定。斯派莎克排空气阀有铜和钢两种阀体材质。斯派莎克公司的《空气的排除》提供了详细的资料，可以解除您受到的困扰。

有些疏水阀由于设计的原因，排空气性能不如其它形式的疏水阀。这时就必须另外加装一个辅助排空气阀。在疏水阀选型表中，对需要另装排空气阀的型号有特别注明。

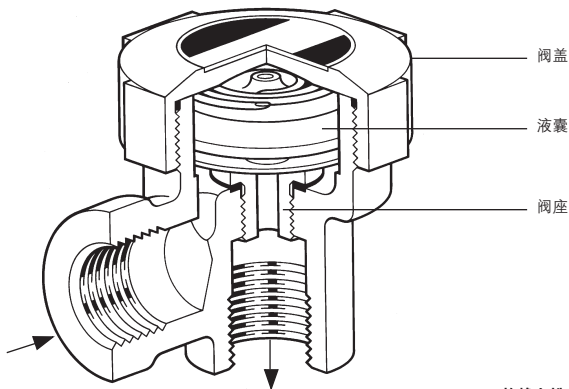


图 6

热静力排空气阀

设备性能不佳的原因

蒸汽品质不佳

蒸汽应该干燥，不含任何空气且维持在正确的压力以适应制程的需要。但是由于种种原因仍会产生湿蒸汽，如锅炉负荷超载，主蒸汽管道未保温，布置或疏水不佳，锅炉在低于设计压力下运行或锅炉水处理不良等。

斯派莎克公司的汽水分离器可分离出蒸汽中所夹带的细小悬浮水滴，选择合适的排水点和疏水阀可以排除蒸汽主管中的冷凝水。排空气阀应安装在主蒸汽管道末端。蒸汽主管必须能够适应启动和运行负载。这些都将在斯派莎克的《蒸汽和冷凝水的使用》一书中作更深入的探讨。

疏水阀选型错误

在选择疏水阀时必须根据制程特性选择合适的疏水阀以达到最佳的设备使用效果。本手册是选择疏水阀的最佳参考资料。

疏水阀安装错误

疏水阀安装时一定要遵从阀体上的标识或安装维修指南。疏水阀应安装在比冷凝水出口低的位置。如果疏水阀必须安装在高的位置，必须使用 U 型水封和小口径的上升管，这样才能确保蒸汽压力可以将水提升到疏水阀。如果在这种情况下使用的是倒吊桶式疏水阀，必须在疏水阀前加装止回阀以免虹吸作用破坏疏水阀内的水封。安装机械式疏水阀时必须尽量靠近排水口，否则容易造成蒸汽汽锁现象，如无法靠近排水点，应采用含有破蒸汽汽锁装置的浮球疏水阀。安装热静力式疏水阀时，如需要保持蒸汽空间无冷凝水，则应在疏水阀前有至少 1 米的不保温冷却段。每个换热器应单独疏水，群组疏水会降低换热器效率。

污垢、水锤及冰冻

污垢、水锤和冰冻都可以使疏水阀失效。除非疏水阀自身内置过滤器，否则一定要安装管道过滤器。水锤的发生一定要找出原因，并加以解决。较坚固的疏水阀，如斯派莎克 TD, IB 及 SM 等型式的疏水阀可以承受水锤，但不能保护其它的安装件。斯派莎克公司的工程师非常乐意协助您解决水锤的困扰。在冰冻条件下，应尽量采用斯派莎克的 TD, SM 或 BPT 等钢质阀体的阀，或者在系统停机时采用小型感温型疏水阀彻底排空系统内的冷凝水。

蒸汽空间内的空气

空气和其它不凝性气体积聚在蒸汽空间内是造成设备效率下降的主要原因。即使蒸汽疏水阀具有良好的排气性能,但是它仅能将到达疏水阀进口端的空气排掉。当空气积聚在设备的死角时,必须安装单独的排空气阀。安装位置必须参考设备的蒸汽空间的设计图,也可参考斯派莎克公司提供的《空气的排除》一书。

背压过高

所有的斯派莎克疏水阀都可以克服背压工作,但疏水阀的进口压力必须一直大于出口端背压。背压会降低输水阀的排量,减慢排空气的速度,特别是在起机阶段。最常见的是冷凝水在疏水阀后有提升,可以采用冷凝水泵来解决。另一种情况就是在选型过小的冷凝水管道中闪蒸蒸汽引起的背压。所以,冷凝水回收管道必须加以设计计算,且要考虑二次蒸汽的回收。详细资料请参考斯派莎克公司的《蒸汽和冷凝水使用》一书。

蒸汽汽锁

蒸汽汽锁现象常发生在冷凝水收集点和疏水阀进口之间的管道上,而此管道被高温蒸汽环绕(如干燥管道中虹吸管)。当疏水阀安装在离排水点较远,连接管道暴露在高温环境下时,也会发生蒸汽汽锁现象,管道内的蒸汽无法快速冷凝,从而阻碍了冷凝水到达疏水阀,这样蒸汽空间就会积水。这种现象和水系统中的空气气锁十分相似。可以通过安装破蒸汽汽锁装置(SLR)来解决这个问题。大多数斯派莎克 FT 型疏水阀都带有这种装置。

群组疏水

群组疏水指只利用一个疏水阀为两个或更多的设备疏水。高压设备会影响低压设备的疏水,这样就会导致积水和设备效率下降,从而产生腐蚀和水锤。应避免使用群组疏水。

斯派莎克疏水阀系列

类型	口径和 管道连接	材质	压力范围	最大工作 温度和排量
热动力型	DN6-25 螺纹	钢 不锈钢	0.5-250 bar	520°C 2000kg/h
	承插焊 / 对焊 法兰			
压力平衡式 热静力型	DN6-25 螺纹	黄铜 不锈钢	0-32bar	300°C 1800kg/h
	承插焊 / 对焊 法兰	钢		
双金属型	DN15-100 螺纹	不锈钢 钢	0-210bar	570°C 180000kg/h
	承插焊 / 对焊 法兰			
液体膨胀型	DN15 螺纹	黄铜	0-17 bar	232°C 340kg/h
倒吊桶型	DN15-50 螺纹	球墨铸铁 铸铁	0-62 bar	454°C 9000kg/h
	承插焊 / 对焊 法兰	不锈钢 钢		
浮球（热静力排空）	DN15-100 螺纹	碳钢 球墨铸铁	0-80 bar	425°C 42000kg/h
	承插焊 法兰	铸铁 不锈钢		

斯派莎克蒸汽疏水阀系列介绍

TD 热动力型疏水阀（图 7）

优点：阀本体结构结实、简单、重量轻、坚固耐用，在工作压力范围内不需要改变疏水阀口径就可以适应不同的排量。不受水锤，过热，振动及冰冻的影响，抗腐蚀。可在任何位置安装。唯一活动的碟片可起到止回阀的作用。可提供防气锁碟片，用于消除空气气锁现象。

缺点：不带防气锁碟片的型号，在系统起机时，大量空气到达疏水阀，可能会发生空气气锁现象。当疏水阀进口压力或背压超过其工作范围时，疏水阀将会无法关闭。

大部分型号的热动力型疏水阀可提供隔热罩，用于防止疏水阀暴露在雨雪，大风环境中因散热太快使疏水阀频繁动作而造成磨损。

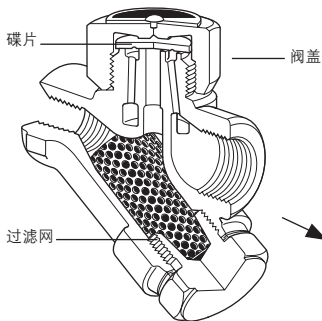


图 7

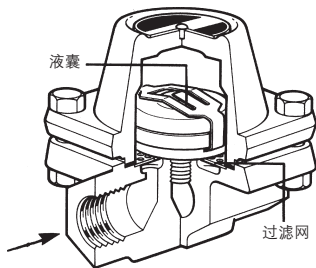


图 8

BPT 压力平衡式热静力型疏水阀（图 8）

优点：无需因系统压力变化而对疏水阀进行调整，体积小，重量轻，可自动排除空气。不锈钢内部件抗腐蚀，阀体不受冰冻影响，维修方便。热静力元件能够耐水锤及一定程度的过热蒸汽。

缺点：冷凝水低于饱和温度排放，如蒸汽空间不允许积水，则需在疏水阀前加装一段冷却段。系统内压力或负荷突然变化时，会影响疏水阀的正常工作。

BPT 压力平衡式热静力型伴热线疏水阀 (图 9)

优点: 无需因系统压力变化而对疏水阀进行调整。可提供定温排放型疏水阀(低于 100℃ 排放), 可完全避免二次蒸汽的热量损失。精致小巧, 重量轻, 可自动排除空气。不锈钢阀体抗腐蚀和冰冻, 可耐受一定程度的水锤及过热度。疏水阀故障时处于开启状态。

缺点: 冷凝水低于饱和温度排放, 疏水阀上游不可避免会积存冷凝水, 这样可以利用冷凝水的显热, 但同时也降低了热量输出率。

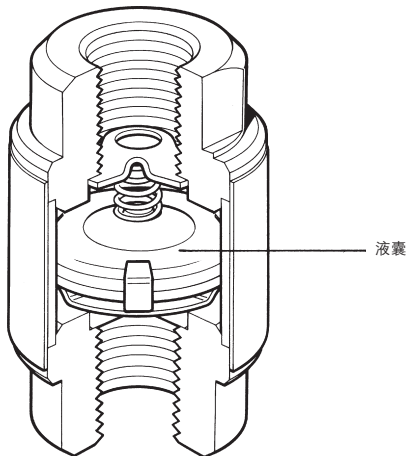


图 9

No. 8 液体膨胀式疏水阀 (图 10)

优点: 可调节其工作温度, 在 60℃ -100℃ 之间任一温度排水, 可自动排除空气, 能够承受过热, 水锤, 振动及一定程度的系统压力波动的影响。

缺点: 无法在冷凝水形成之初立即排放, 不适用于冷凝水具有腐蚀性以及冷凝水量和系统压力大幅度变化的场合。不适用于冰冻环境。

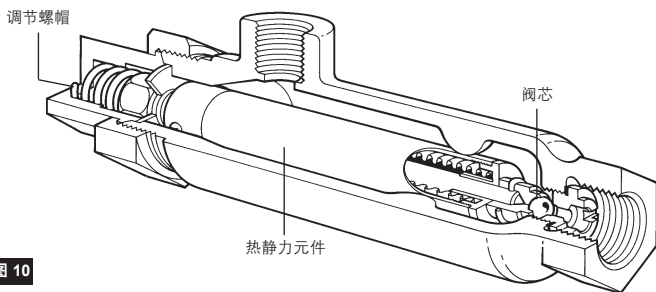


图 10

SM 双金属式疏水阀 (图 11)

优点：全钢结构，坚固耐用，内置不锈钢过滤网。抗腐蚀、冰冻，耐水锤。良好的排空气性能。系统压力变化时，工作温度能够跟随蒸汽饱和温度变化而不需进行调整，但可以调节与饱和温度之间额差值。阀芯起到止回阀的作用。由于其低于饱和温度一定程度进行工作，因此可利用一部分冷凝水的显热。用于蒸汽主管疏水时，可直接排放到满溢的冷凝水管内，但中间必须留有一段冷却段。

缺点：不适用于冷凝水一产生就必须立即排除的场合。由于双金属元件对温度变化的响应较慢，因此不适用于负荷快速变化的场合。排放温度会受到背压的影响。

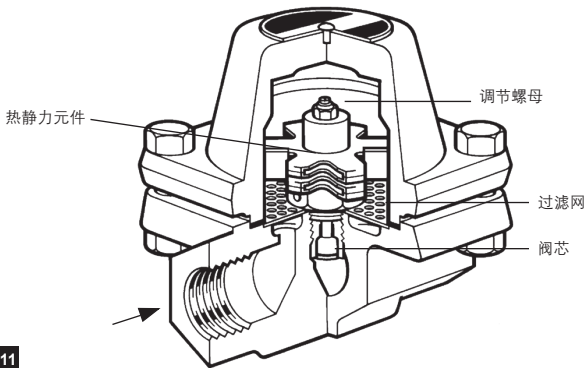


图 11

FT 浮球式疏水阀 (图 12)

优点：在高负荷和低负荷时都能工作自如，带自动排空气装置的型号具有良好的排空气性能。能够适应负荷及压力的快速及大幅度波动，因此是带自动温度控制的设备或制程疏水的最佳选择。带破蒸汽汽锁装置的浮球式疏水阀是可能存在蒸汽汽锁的设备疏水的唯一选择。

缺点：暴露在低温环境下可能会受冰冻影响。但可以对疏水阀保温或在疏水阀底部安装一个小的辅助热静力疏水阀排除浮球式疏水阀阀体内积水。

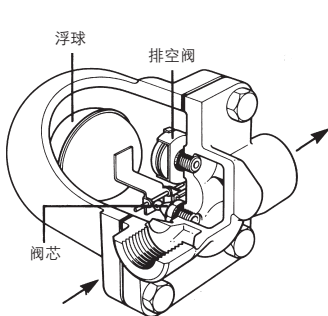


图 12

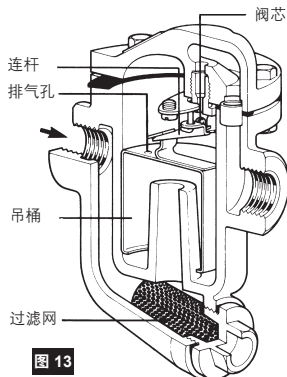


图 13

IB 倒吊桶式疏水阀 (图 13)

优点：坚固耐用，耐水锤。在进口处加装止回阀后，可用于过热蒸汽疏水。

缺点：尽管不会产生空气气锁现象，但倒吊桶式疏水阀排放空气非常缓慢，因此通常需要另加排空气装置。在系统压力突然变化时，倒吊桶式疏水阀可能会失去水封、泄漏蒸汽，这只能通过疏水阀进口处加装止回阀来避免。阀暴露在低温环境下可能会受冰冻影响，需要保温。

蒸汽疏水阀选型

选择了合适的疏水阀型式后，还必须选择正确的疏水阀口径，因为疏水阀的排量是基于排水孔的孔径、冷凝水的温度以及排水孔上下游的压差。由于二次蒸汽的影响，对于一个给定的疏水阀在同样的上下游压差下，冷凝水的温度越低，排量也越大。斯派莎克的疏水阀排量图表中显示的是热态的冷凝水排量，在系统冷态起机时，疏水阀排量会有所增加。

起机负荷

通常情况下，起机负荷是正常工作负荷的 2 倍甚至更多。更为重要的是，在起机时由于蒸汽的流动受到阀门或管道通径的限制，蒸汽空间内的压力会显著降低。此时，疏水阀上下游的压差也会随之降低。

另外，冷凝水管道内的压力也降低疏水阀工作时的压差。在没有使用温控设备的系统中，按照正常工作时疏水阀上下游压差和两倍的正常工作负荷或更高来选择疏水阀，能够满足大部分使用工况。

连续调节的温度控制

在负荷降低时，连续调节的温度控制系统会减小控制阀的开度来减少进入系统内的蒸汽流量。蒸汽量减少使得蒸汽空间内的压力降低，导致疏水阀的上下游压差降低。当系统控制温度低于疏水阀背压所对应的饱和蒸汽温度时，即使在仍有负荷的情况下，蒸汽空间的压力有可能会与疏水阀的背压相同（甚至背压等于大气压力时同样如此）。

当系统压力与疏水阀背压相同时，疏水阀就会积水，此时必须依靠冷凝水产生的重力压头来进行排水。0.5 米的冷凝水高度能够产生 0.05bar 的重力压头，此时冷凝水就必须依靠这有限的重力压头来进行排放。在这种情况下，疏水阀必须根据正常的工作压差和正常工作负荷的 4 倍甚至更多来进行选型。

最高工作压力

在机械型疏水阀中，动作机构必须克服蒸汽压力作用在阀芯上的力才能动作。对于浮球式和倒吊桶式疏水阀，最大工作压差受到其排放孔的孔径限制。尽管疏水阀阀体能够耐受某一范围内的最高压力，但是对于此疏水阀而言，其最高工作压力仍然取决于排放孔的孔径。对于每一特定型号的疏水阀，排量曲线给出了其最高工作压力范围内的排量数据。

在蒸汽疏水阀选型时，如果遇到任何困难，请与斯派莎克公司联系，我们将尽力为您提供服务。

蒸汽疏水阀的排放方式

所有疏水阀的作用都是阻汽排水，但各疏水阀的工作原理不同，其排放冷凝水的温度及方式也不尽相同：

疏水阀类型	排放方式	排放温度
热动力型	喷排，排放间隔紧密关闭。	接近饱和温度。
压力平衡式热静力型	在中/高负荷时喷排，排放间隔紧密关闭。 低负荷时趋向于滴排。	低于饱和温度。 实际排放温度取决于液囊类型。
压力平衡式热静力型 (定温排放型)	连续滴排。	低于大气压沸点的某一固定温度。
液体膨胀型	在稳定中/高负荷下连续排放。	远低于饱和温度，可在90°C-100°C之间调节排放温度
双金属式	连续滴排。	低于饱和温度，排放温度取决于双金属元件的设定及系统背压。
倒吊桶式	喷排，排放间隔紧密关闭。 低负荷时趋向于滴排。	饱和温度。
浮球式 (带热静力排空气装置)	各种负荷下连续排放	饱和温度。

必须注意，所谓排放温度是指在疏水阀排放孔处冷凝水的温度。疏水阀下游冷凝水的温度，不会高于下游压力所对应的饱和温度。例如，在没有背压的情况下，冷凝水的排放温度不会超过 100°C。当冷凝水的排放温度高于冷凝水回收管线压力所对应的饱和温度时，就会产生二次蒸汽。

蒸汽疏水阀的维护

疏水阀有可能会发生故障，例如泄漏蒸汽或不能打开。SPIRATEC 系统（见第 2 页）可以监测疏水阀是否泄漏。当疏水阀不能打开时，将会导致负荷输出降低，蒸汽带水，管道变冷，用手触碰即可得知。

定期保养可降低疏水阀突然损坏的可能性，必须同时检查疏水阀和过滤器。保养周期取决于制程的性质，一般来说每六个月进行一次。定期检查的重要性可从图 14 中看出。此图给出了各种口径的小孔在一定压差下能够泄漏的蒸汽量，可以据此估计疏水阀在故障开启时可以泄漏的蒸汽量。

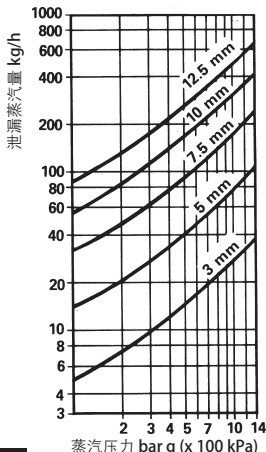


图 14

我们必须理解，疏水阀能排放冷凝水同样也会泄漏蒸汽。当冷凝水温度较高时，部分会闪蒸成为二次蒸汽阻塞疏水阀的出口通道。同时，疏水阀的机械装置在发生故障时，只是部分开启而非完全开启。以上这些因素使得蒸汽疏水阀的实际泄漏损失比从图 14 中查得的损失数据小。并不是所有通过故障疏水阀泄漏的蒸汽都会被浪费掉，因为有些蒸汽会在冷凝水管路内冷凝，在一定程度上提高冷凝水的温度。除了增加了相应的管路散热损失外，其损失仅为从水箱或排放管中排出的蒸汽。

不同形式的疏水阀故障形式也不尽相同，但以上的因素都可能影响疏水阀的泄漏损失。虽然疏水阀在故障时的蒸汽泄漏量比相应孔径的理论泄漏量小，但事实上疏水阀是在泄漏蒸汽，一般情况下，失效疏水阀的蒸汽泄漏损失为理论值的 20%~50%，但此种损失仍然是一种能源浪费。例如：一个 25mm 口径斯派莎克浮球式蒸汽疏水阀在 7bar 压力下排放冷凝水，其排水孔孔径为 5.2mm，根据图 14 和以上的一些影响因素，其蒸汽泄漏量在 12 和 30kg/h 之间。此蒸汽泄漏损失很快就会超过维修成本。

即使斯派莎克疏水阀最终损坏，也可以通过更换内部件进行维修（密封型疏水阀除外）。

如果蒸汽疏水阀发生故障无法打开，首先必须检查内置或上游过滤器。如果过滤器没有堵塞，就必须检查疏水阀。大部分的疏水阀都可在线维修，重要的是：在进行任何检查之前，必须关闭疏水阀上下游截止阀，根据制造厂家所给出的技术文献对疏水阀进行维修。

当简单的清洁工作无法解决问题，就必须更换内部件，必须注意新部件与疏水阀内原有部件型号相同。重新安装时，必须使用新垫片，并在垫片表面涂一层密封胶，同时确保密封面清洁。有内置式过滤网的同时需确保过滤网清洁。

热动力型疏水阀比较特殊，其阀座是阀体的一部分不能被更换，在阀座经轻微磨损时，可将阀座在一平面上进行研磨以恢复其原先平滑的表面。

密封型疏水阀

某些工业应用中，蒸汽系统非常庞大，对于蒸汽疏水阀的维修而言，最为经济有效的方法就是直接更换整个疏水阀。为了满足客户的此种需求，一种新型的密封型疏水阀问世，此种疏水阀完全密封，消除了阀体和阀盖之间泄漏蒸汽的可能。

斯派莎克密封型疏水阀可提供热静力型和机械型两种，特别适合油脂、石化和食品等工业。

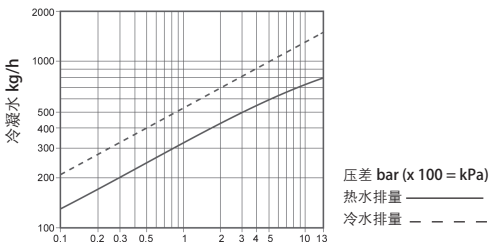
带万向连接头的疏水阀

当使用了带万向连接头的疏水阀时，更换工作将非常简单，甚至没有任何维修经验的人也可完成。管道连接器永久安装在管道上，疏水阀与管道连接器通过一个法兰形式的万向接头相连，只使用两个螺栓。阀体可 360 度旋转以适应管道布置，保证法兰面垂直，安装和拆卸都非常简单方便。

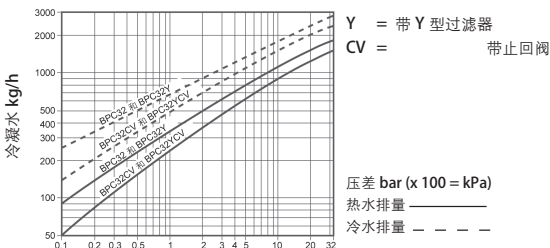
对于不同的应用，斯派莎克可提供带万向连接头的热动力型，压力平衡型和机械型等所有类型的疏水阀。

压力平衡型蒸汽疏水阀排量图表

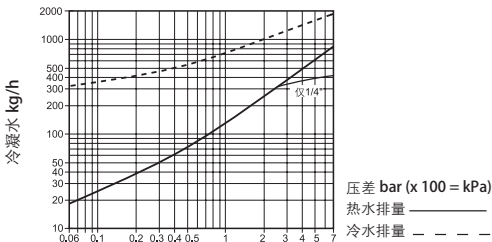
BPT13



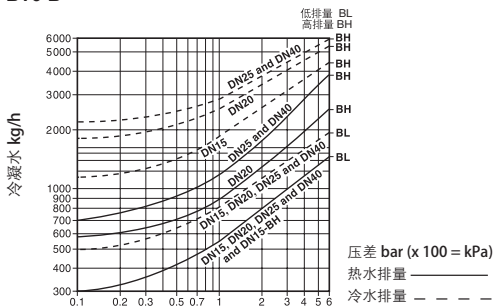
BPC32&BPC32Y



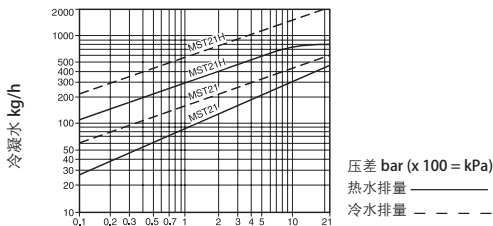
BTM7



BT6-B

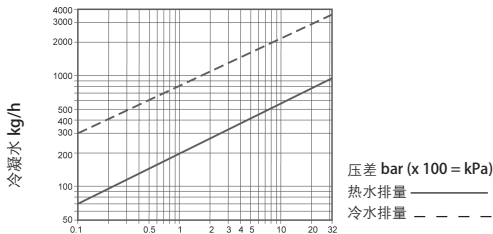


MST21

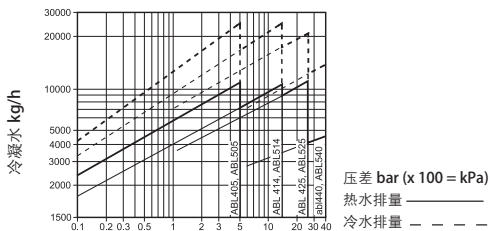


双金属型蒸汽疏水阀排量图

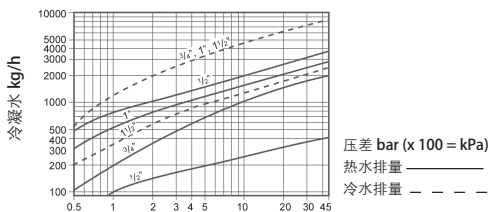
SMC32&SMC32Y



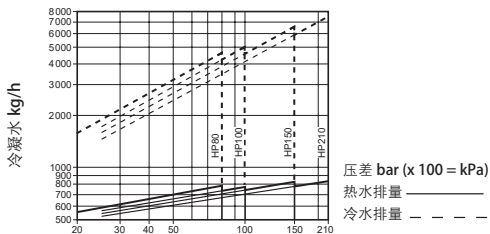
ABL



SM45



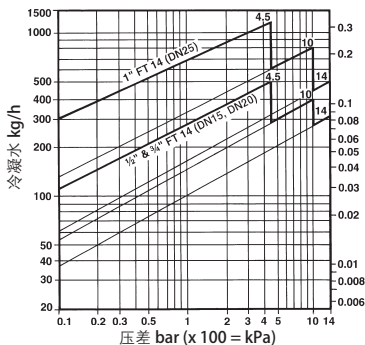
HP 系列



浮球式蒸汽疏水阀排量图表

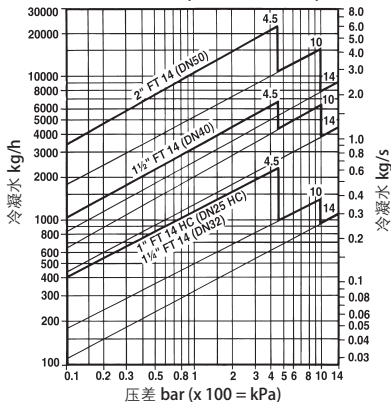
FT14&FT14HC

$1\frac{1}{2}$ "、 $3\frac{1}{4}$ " 和 1" FT14(DN15, DN20 和 DN25)

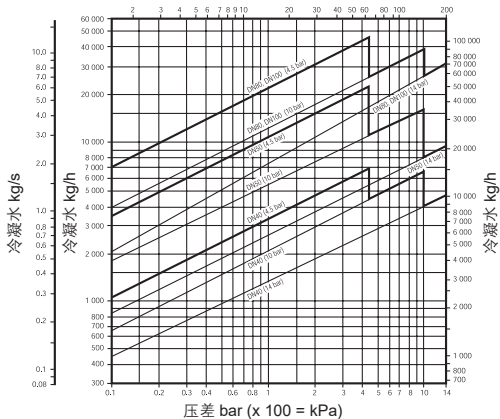
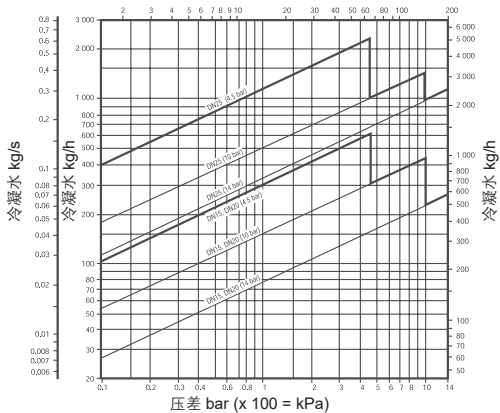


1" FT14HC(DN25 HC)

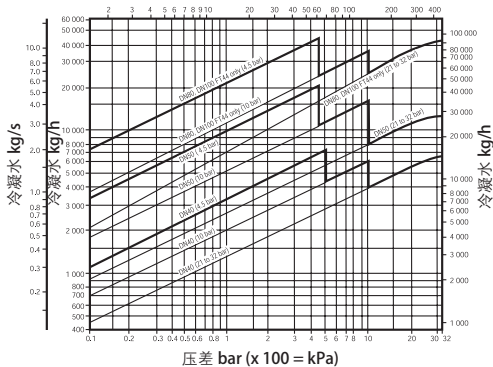
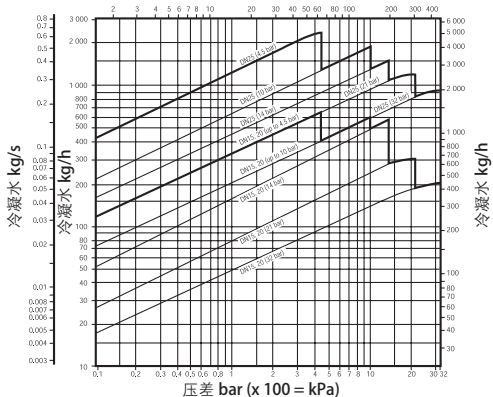
$1\frac{1}{4}$ "、 $1\frac{1}{2}$ " 和 2" FT14(DN40 和 DN50)



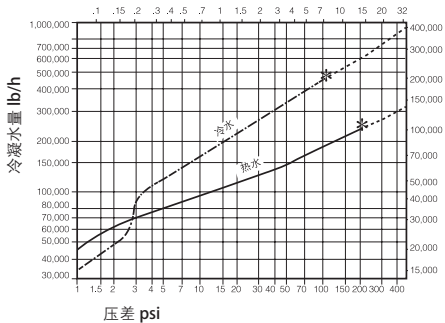
FT43



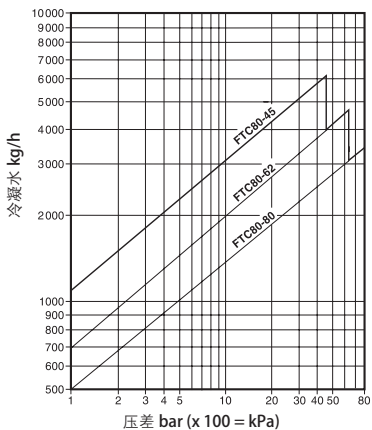
FT44, FT46, FT47



FT450



FTC80



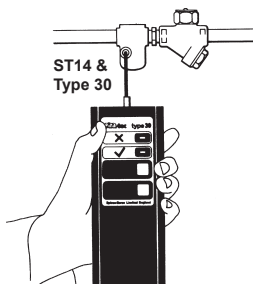


图 2

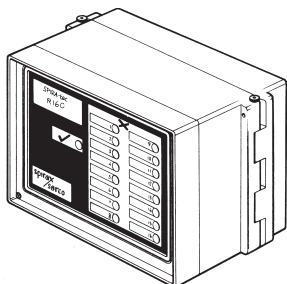


图 3

R16C

首先在每个疏水阀前加装一个感应室。当检测疏水阀是否泄漏蒸汽时，只需将一个手持式指示仪连接到各个感应室，指示仪上的信号立即可以显示该疏水阀是否泄漏蒸汽（见图 2）。

另外，还有一种可以远程读数的检测装置，将多个感应室集中连接到一个方便醒目的地方，同时安装一个电子检测器，连续检测疏水阀是否泄漏（见图 3）。LED 指示灯可确定任何一个疏水阀是否正常工作。这套装置可以和建筑管理系统 (BMS) 相连，也可以用 R16C 来检测蒸汽疏水阀是否处于关闭状态。

还有一种选择可以替代 Spiratec 系统，即在疏水阀下游安装观视镜（见图 4），这种方法对于具有破蒸汽汽锁装置的疏水阀 (SLR) 有很大帮助。有些型号的观视镜还带有内置止回阀（见图 5）。对于喷排型的疏水阀，观视镜必须安装在其下游至少 1 米处。

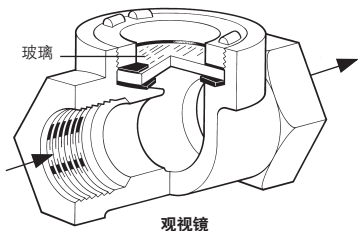
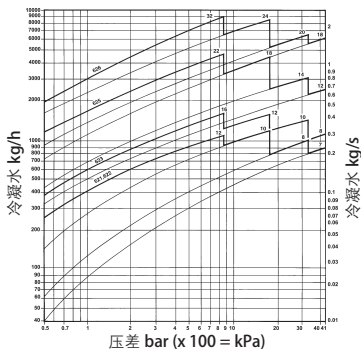


图 4



图 5

600 系列

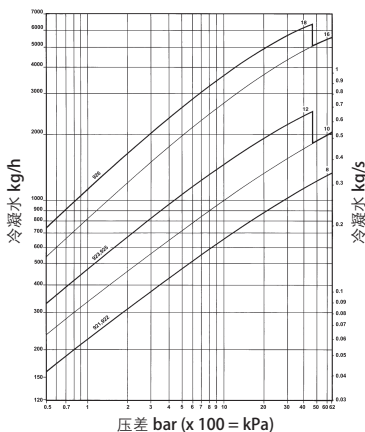


最大压差

621 - (DN15)
 8.5 bar - 621/12
 17 bar - 621/10
 31 bar - 621/8
 41 bar - 621/7
 622 - (DN20)
 8.5 bar - 622/12
 17 bar - 622/10
 31 bar - 622/8
 41 bar - 622/7
 623 - (DN25)
 8.5 bar - 623/16
 17 bar - 623/12
 31 bar - 623/10
 41 bar - 623/8

625 - (DN40)
 8.5 bar - 625/22
 17 bar - 625/18
 31 bar - 625/14
 41 bar - 625/12
 626 - (DN50)
 8.5 bar - 626/32
 17 bar - 626/24
 31 bar - 626/20
 41 bar - 626/18

900 系列

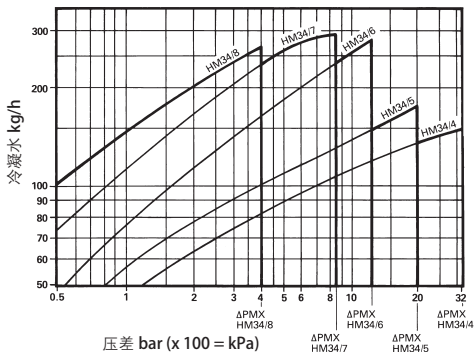


最大压差

921- (DN15)
 62 bar - 921/8
 922 - (DN20)
 62 bar - 922/8
 923 - (DN25)
 48 bar - 923/12
 62 bar - 923/10
 925 - (DN40)
 48 bar - 925/12
 62 bar - 925/10
 926 - (DN50)
 48 bar - 926/18
 62 bar - 926/16

HM34

$1/2'' / DN15$



最大压差

4 bar - HM 34/8

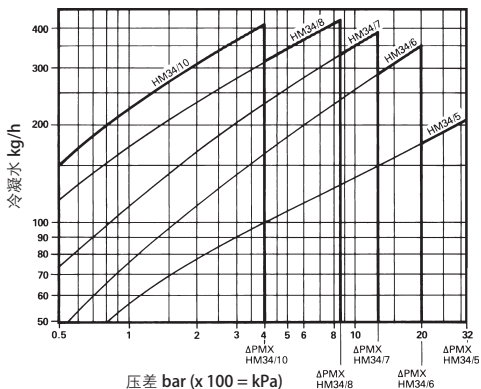
8.5 bar - HM 34/7

12 bar - HM 34/6

20 bar - HM 34/5

32 bar - HM 34/4

$3/4'' / DN20$



最大压差

4 bar - HM 34/10

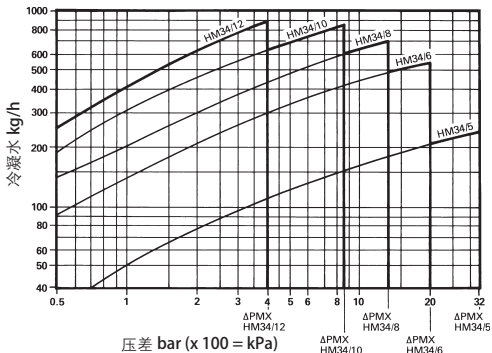
8.5 bar - HM 34/8

12 bar - HM 34/7

20 bar - HM 34/6

32 bar - HM 34/5

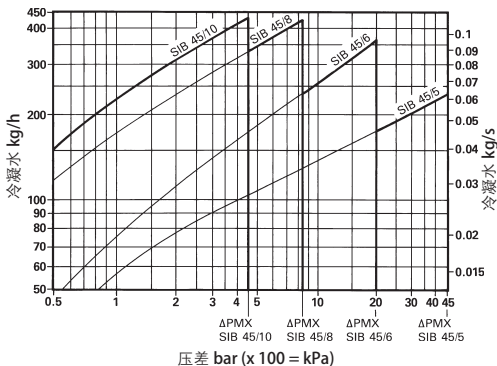
1" / DN25



最大压差

- 4 bar - HM 34/12
- 8.5 bar - HM 34/10
- 12 bar - HM 34/8
- 20 bar - HM 34/6
- 32 bar - HM 34/5

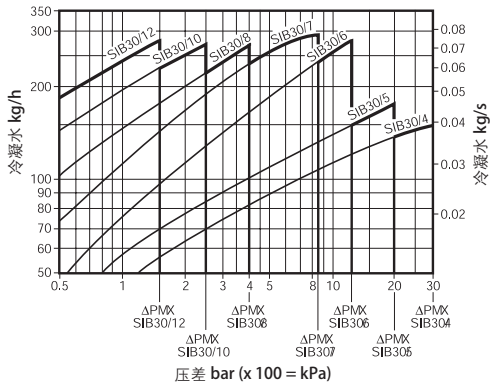
SIB45



最大压差

- 4.5 bar - SIB 45/10
- 8.5 bar - SIB 45/8
- 20 bar - SIB 45/6
- 45 bar - SIB 45/5

SIB30&SIB30H



最大压差

12 bar - SIB 30/6

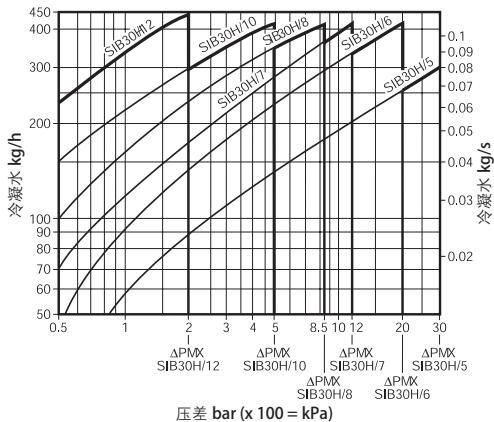
30 bar - SIB 30/4

5 bar - SIB 30H/10

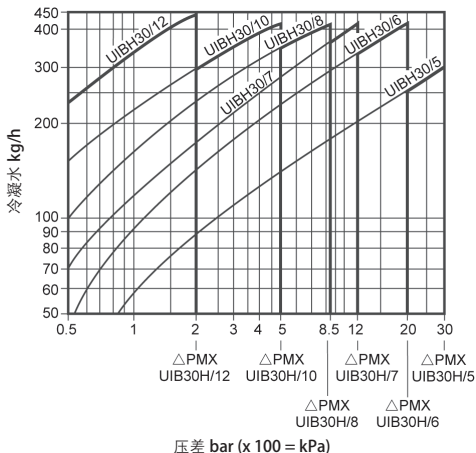
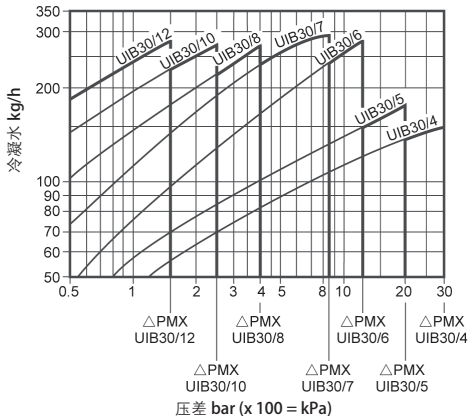
8.5 bar - SIB 30H/8

20 bar - SIB 30H/6

30 bar - SIB 30H/5

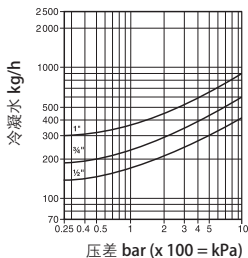


UIB30&UIB30H

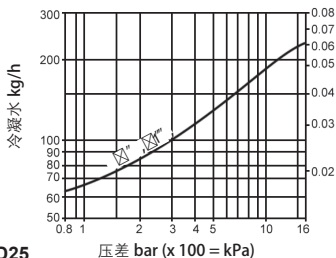


热动力型疏水阀排量图

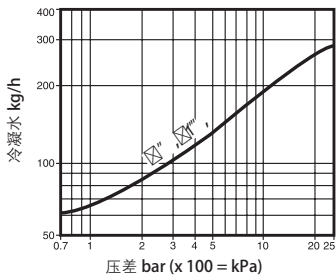
TD10M



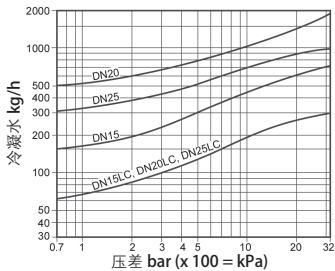
TD16&TD16F



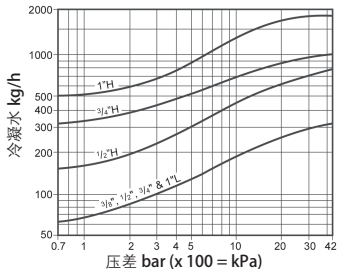
TD25



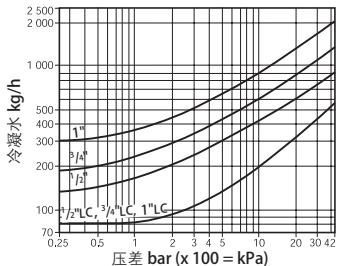
TD32F



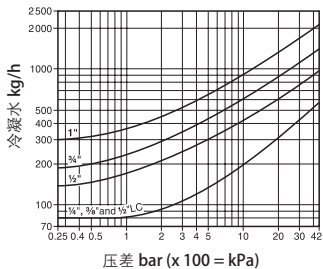
TD42L&TD42H



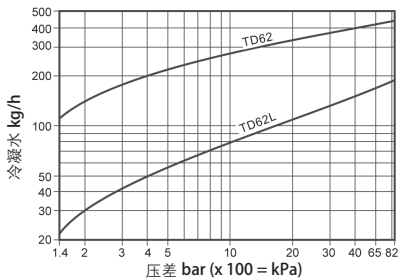
TD42S2&TD42S3



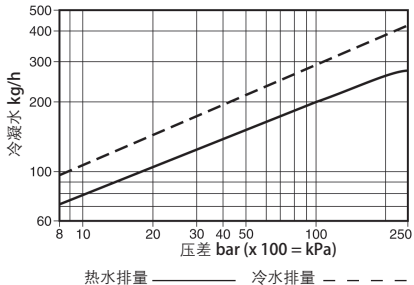
TD52M



TD62&TD62L



TD120M



热水排量 ———— 冷水排量 - - - -

蒸汽疏水阀的选择

疏水阀选型表

下表中列有各种不同的蒸汽疏水阀的应用及如何选择合适的疏水阀。同时附有参考图号，可以从本手册 34-71 页中找到实际装配图。

FT	浮球热静力	TD	热动力
FT-C	浮球热静力带破蒸汽汽锁	BPT	压力平衡热静力
SM	双金属	IB	倒吊桶
No.8	液体膨胀式		

*带排空气阀装置

+ 安装于 1m 冷却管后

• 可固定温度排放的伴热管疏水阀

应用	最佳选择	可接受的选择	图号
餐饮设备			
蒸煮锅 - 固定式	FT	TD*, BPT, FT-C	32,37
蒸煮锅 - 倾卸式	FT-C	FT-SLR, BPT	33
蒸煮锅 - 基座式	BPT+	FT, FT-C	32
蒸汽烘箱	BPT+		34
加热盘	BPT+	FT, FT-C	35
燃油加热			
大型储油罐	IB	TD	64,65,66
管线加热器	FT	IB*	67
出口加热器	FT	IB	67
伴热线	BPT	TD, SM	68
夹层套管	BPT	TD, FT, IB	69
医院设备			
消毒锅	BPT	FT, IB, FT-C	36
工业干燥器			
干燥盘管 (连续式)	FT	IB, BPT, SM	47
干燥盘管 (网格式)	IB*	BPT	48
干燥滚筒	FT-C	FT, IB*	50
多排管式干燥器	FT	IB*, BPT	49
多滚筒式干燥器	FT-C	FT, IB*	51,52
洗衣房设备			
服装平烫机	TD	FT-C, IB	54
烫衣机及研光机	FT-C	FT, IB*, TD*, BPT	53
溶剂回收装置	FT	IB, TD	55
滚筒干燥机	FT	IB*, FT-C	30

应用	最佳选择	可接受的选择	图号
热压机			
多层平压机（并联式）	TD	FT, IB	60,61
多层平压机（串联式）	TD*	IB*	62
轮胎模压机	IB	FT, TD	63
制程设备			
蒸煮锅 - 固定式	FT	TD*, BPT, FT-C	37,38
蒸煮锅 - 倾卸式	FT-C		39
酿造煮锅	FT	IB*, FT-C	46
煮解器	FT	IB*, TD*	42
蒸发器	FT	IB*, FT-C	45
蒸汽加热台	BPT	TD	43
蒸馏罐	FT	IB*	40, 41
巨型储罐	FT	IB*	64, 65, 66
硫化机	IB*	FT	44
空间加热设备			
热交换器	FT	IB*, FT-C, 泵 / 阀组合	21, 22
加热器组	FT	IB*, FT-C, 泵 / 阀组合	29, 30, 31
辐射片及辐射带	FT	IB*, TD*, FT-C	26
箱式辐射对流加热器	BPT	FT, SM	23,24,25
架空蒸汽盘管	BPT	FT, IB*	27,28
蒸汽主管			
水平管道	TD	FT, IB, BPT+	17,18
汽水分离器	FT	IB, TD, BPT+	15,16,20
管道末端	TD*	FT, IB*, BPT+	19
停机排水（防冰冻）	NO.8	BPT•	
水箱及槽			
工艺水槽（排水管提升）	TD	FT, IB, BPT	56
工艺槽（底部排水管）	FT	IB, TD, BPT	57
小型盘管加热式水箱（快速沸腾型）	FT	IB, BPT	57
小型盘管加热式水箱（慢速沸腾型）	No.8		58

常用蒸汽疏水阀安装简图

本手册的安装图并未示出截止阀，止回阀和其它管道附件。本手册主要提供疏水阀的应用概念。

蒸汽主管

蒸汽主管

蒸汽主管中通常含有凝结在管壁上的水膜、悬浮在蒸汽中的水滴和空气。为了使设备效率最高，必须将此三者从管道中排出。蒸汽疏水阀应将冷凝水排入适当尺寸的凝结水回收管内，然后进入一个开式的集水罐内。

由于凝结水回收管通常和蒸汽主管平行布置，所以会给人造成误导，而将主管疏水阀的所有出口都直接和回水管相连。当冷凝水满溢的时候，会发生强烈的水锤，特别是喷排式疏水阀，这种现象更加严重，应避免此种安装方法。

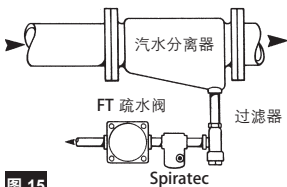


图 15

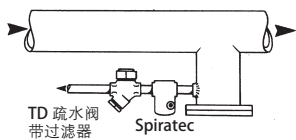


图 17

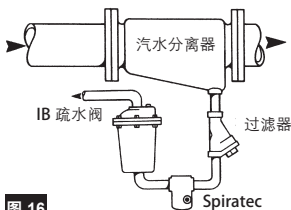


图 16

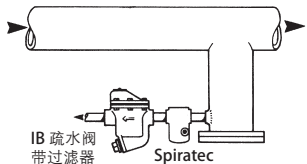


图 18

汽水分离器

汽水分离器滤除凝结水膜和悬浮于蒸汽中的水滴，为动力或制程提供更为干燥的蒸汽。图 15 和 16 提供了两种疏水方法。由于必须在冷凝水产生时及时将其

排除，所以最佳选择是采用浮球疏水阀（FT），也可以选用倒吊桶式（IB），第三种选择是热动力式疏水阀（TD）可用于冰冻环境下（如户外蒸汽主管）。

水平管道

不要在水平的蒸汽主管底部连接小口径管道来疏水，因为冷凝水不可能全部流进该小口径管道，应使用尺寸足够的三通管，如图 17 和图 18 所示。

排除空气

为了缩短系统起机时间并加快生产，在蒸汽主管末端应安装排空气阀（请参考《空气的排除》）。图 19 为一个热动力式疏水阀和另一个独立的排空气阀，也可采用倒吊桶式疏水阀。在较长的蒸汽主管或需每天起机的主管上，应在一定距离的疏水点安装排空气阀。

不要将排空阀出口与满溢型冷凝水回水管相连，以避免水锤；也不要将其与过冷冷凝水管道相连，以避免腐蚀。

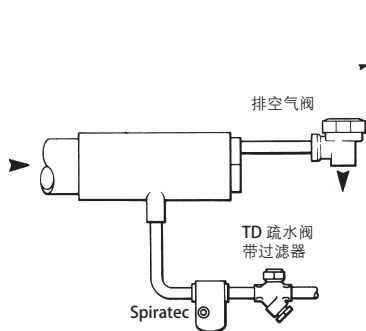


图 19

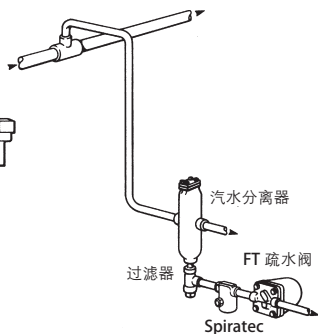


图 20

分支管道

如果进入制程的蒸汽是干燥的，就能使制程获得最佳的生产效益。所以应由蒸汽主管上端接出蒸汽支管并在支管进入制程前安装汽水分离器。图 20 为利用浮球热静力式疏水阀时的配管简图。当然，也可以采用热动力式、倒吊桶式和压力平衡式疏水阀。但在使用压力平衡式疏水阀时，在汽水分离器和疏水阀之间应有 1m 的冷却管。

空间加热

热交换器

用于此设备的蒸汽疏水阀应该在高负荷和低负荷时都能良好工作，并能迅速排除大量空气，通常采用带热静力排空装置的浮球疏水阀。图 21 为浮球疏水阀安装在接近设备排水出口的位置——这一点非常重要。

如果因为用汽设备的空间限制或为了便于维修，疏水阀必须安装在离排水出口一段距离的位置时，可以使用内置破蒸汽汽锁装置的浮球疏水阀（FT-C）。

当热交换器的输出可控制时，无论是人工还是自动控制，都会降低换热器内的蒸汽压力，从而导致冷凝水无法经疏水阀排出，并且可能产生真空状态，其结果是换热器内积水，导致水锤和温度控制不良，在某些情况下会产生腐蚀。在有可能产生真空时，最好在蒸汽空间或调节阀后端的供汽管上安装破真空器。

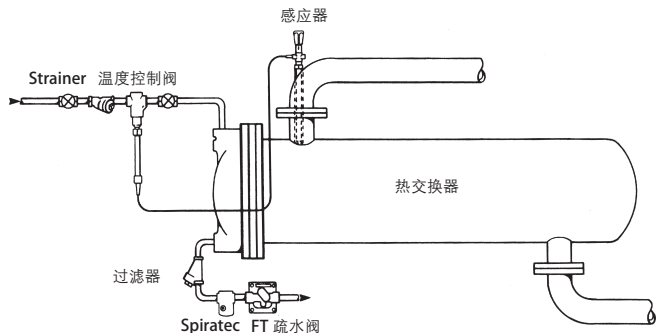


图 21

当高度足够时，冷凝水可以借助重力由浮球疏水阀排到冷凝水泵的集水罐内。这时应根据高度来选择疏水阀，参见第 12 页。

当换热器冷凝水出口位置太低而不能流入集水罐内时，可以采用如图 22 所示的布置。冷凝水回收泵，管道和换热器的蒸汽空间形成一个共同的蒸汽空间，当蒸汽压力足够时，冷凝水经上述空间流入疏水阀。当控制阀关小，蒸汽压力不足时，冷凝水进入水泵内，高压蒸汽进入将冷凝水排出到疏水阀。

泵的排气口与集水罐相连，少量的排气在换热器内冷凝，泵无运行费用。

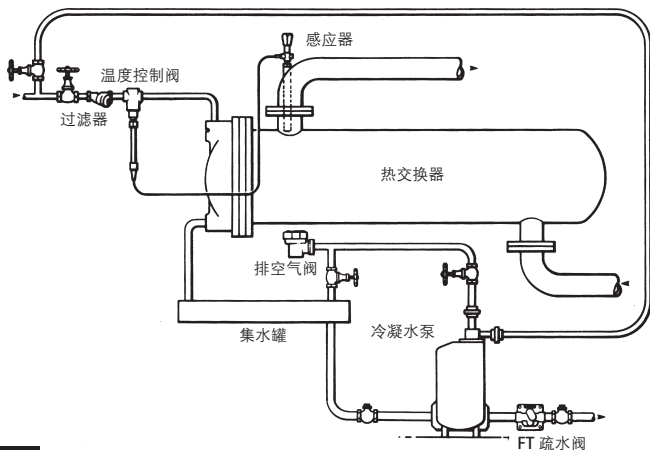


图 22

辐射加热器

对于工作压力低于 2.8 bar 的标准型辐射加热器，应使用压力平衡式热静力型蒸汽疏水阀，如图 23 所示。

在此类应用上，也可不需要过滤器。因为，散热器就具有集渣的功能，同时每年在卸掉疏水阀元件后再排放冲刷一次即可。在更换内部元件时，应确保阀芯阀座清洁。如果要安装过滤器，可选择带有过滤器的压力平衡式疏水阀（BPT）。

在某些应用中，散热器可能会和真空回收系统相连，此时可采用过冷型液囊的 BPT 疏水阀。

箱式对流换热器

蒸汽空间较小且不允许冷凝水积聚，设计要求装置紧密，带过滤器的压力平衡式疏水阀可满足要求，如图 24。

然而，强制对流的箱式换热器（内置风扇）负荷较高，所以必须随时保持热交换空间内无冷凝水和空气。虽然浮球式疏水阀是较为理想的选择，但要将其装入箱内却很困难。因此，较令人满意的选择就是安装压力平衡式热静力疏水阀（如图 25），并在阀前安装一段冷却管。

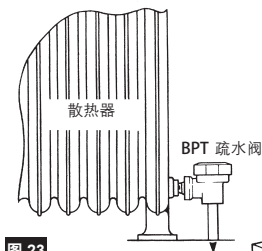


图 23

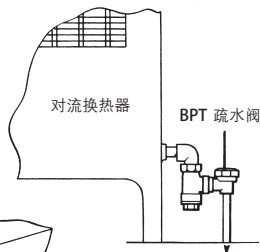


图 24

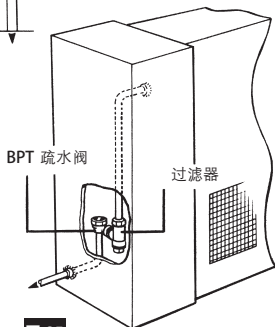


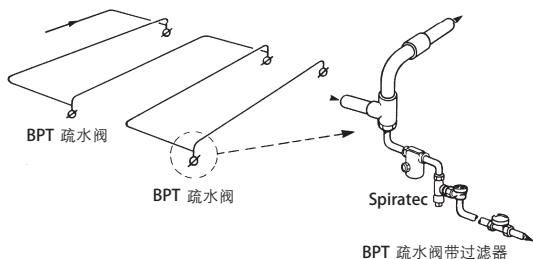
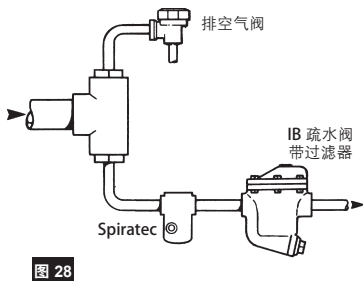
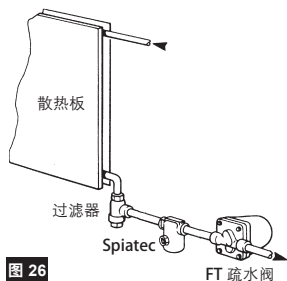
图 25

辐射式散热片和散热带

热输出取决于较高的表面温度，因此快速排除冷凝水非常重要。为了达到最佳的排水效果，最好是在每一片单独的散热片上安装一个能迅速排放空气的浮球热静力式疏水阀（如图 26）。二片同样的散热片共用一个疏水阀也可以。可以使用热动力式和倒吊桶式疏水阀，但需要另加单独的排空气阀。

架空盘管

长的架空加热盘管总是受到水锤的困扰，且加热速度慢，温度不易控制，所以最好按照图 27 的方式来布置。使用内置不锈钢元件的 BPT 压力平衡式热静力疏水阀或倒吊桶式疏水阀，即可解决上述问题。如果使用倒吊桶式疏水阀，最好加装自动排空气阀，以加快升温速度（如图 28）。



单元式加热器及加热器组

此种加热器虽然蒸汽空间小但会产生大量冷凝水。冷凝水或空气的积聚会造成温度不稳及冷风，甚至损坏加热器本身。最佳办法是在出口处用一个小浮球式疏水阀（图 29），也可使用倒吊桶式疏水阀。使用倒吊桶式疏水阀时，必须在进口处加装止回阀，以防止风扇突然启动时引起的压力下降而导致疏水阀失去水封。尤其是开关式（ON/OFF）控制系统应特别注意。

当水平排管用于下吹式热风加热器时，应使用偏心接头以防止冷凝水积聚。同时疏水阀应安装在出口下方（如图 30），将加热器向出口方向略做倾斜，可提高冷凝水的排放效果。

当一组垂直的加热盘管并列安装在一起，空气吹过时，加热排管所放出的热能会按照排列顺序递减。每一组排管都必须单独使用浮球热静力式疏水阀来排水。如可能发生水锤或安装空间有限，可以使用倒吊桶式疏水阀，同样应在疏水阀的进口处加装止回阀。

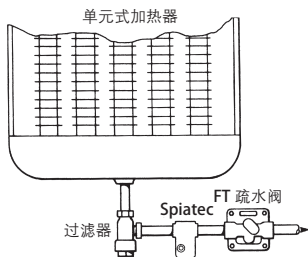


图 29

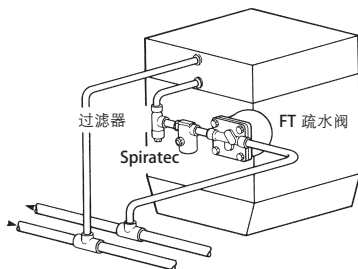


图 30

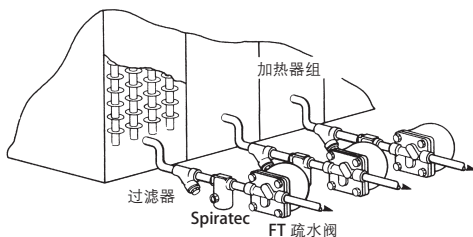


图 31

如果在这种系统中使用高压蒸汽，除了回收冷凝水外，还可以将冷凝水产生的闪蒸蒸汽用于相关设备第一级的预热。详细信息请参考斯派莎克《蒸汽和冷凝水的使用》一书。

当热风机组装有控制阀时，无论是手动还是自动，冷凝水都应靠自重排出。因为蒸汽空间可能会出现真空而导致冷凝水无法排出，此时应在机组上或控制阀与管道进口之间安装破真空器，也可以使用疏水阀泵。

对于一些机组，较为有利的方法是在出口端安装排空阀。当安装倒吊桶式疏水阀时，应该在疏水阀的旁通管上安装排空阀。

厨房设备

厨房蒸汽煮锅

虽然在结构和加工制程用的夹层式蒸汽煮锅（见图 37-39）类似，但一般不要求迅速加热，且蒸汽压力较低，空气和冷凝水的排出不是很重要，因此在夹层上可以不装排空阀。

底座式蒸汽煮锅

底座式蒸汽煮锅的正确排水方法是采用过滤器和压力平衡式热静力疏水阀。为有效工作，疏水阀前应安装 1m 左右的冷却管（见图 32）。通常不需要另外安装排空阀。

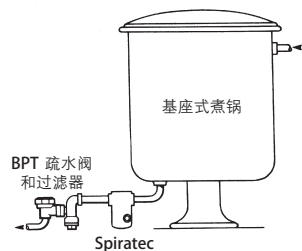


图 32

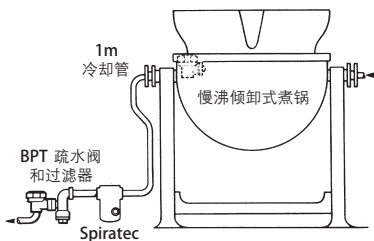


图 33

倾卸式煮锅

图 33 为一台慢速沸腾倾卸式蒸汽煮锅，采用过滤器和压力平衡式疏水阀来排水。

压力平衡式排空阀可以缩短沸腾时间（图中虚线所示），140 升的汤可节约 20 分钟。如果需要在时间上有所改善，就应采用上述类型的排空阀，如果节省的

时间不能有效利用，就可以不加以此类排空阀。当烹调速度很重要时，除了安装排空阀，还可以安装一个带破蒸汽锁装置的浮球疏水阀（如图 39）。

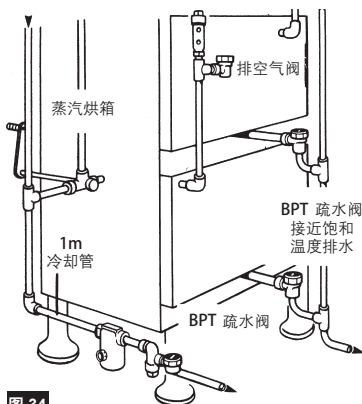


图 34

蒸汽烘管

图 34 为湿式或直接加热式烤炉的标准排水和排空布置。这里有两点比较重要：第一，在进气阀前装一压力平衡式热静力疏水阀来排掉管道中的水；第二，在每个蒸汽烤室的出水口直接安装同型号的疏水阀来排水，但不要加装过滤器（其原因是为了让冷凝水携带的油脂在未冷凝前马上排出），厨师必须把每一层底部的过滤器保留在工作位置。每个蒸汽烤室所使用的疏水阀和排空阀都必须使用接近蒸汽饱和温度工作的元件。

要想有一台可靠且无故障的烤炉，厨师必须在每次烹调完成后用蒸汽清洗烤炉。

蒸汽加热台

请参考图 35。

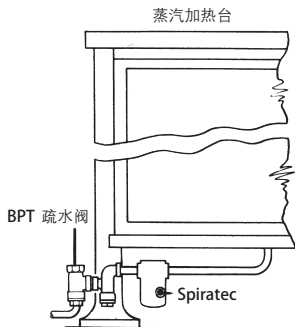


图 35

医院设备

高温消毒锅

现代高温真空消毒锅的排水和排空非常重要，所需的设备通常由制造商提供。

如果高温消毒锅为老式的，图 36 所示为标准布置。蒸汽由上端进入并将空气往下推。入口蒸汽必需干燥，因此在入口处安装汽水分离器，并采用浮球热静力式疏水阀来排水和排气。锅体内部则采用压力平衡式热静力疏水阀来排水和排气，采用接近蒸汽温度的液囊。在大型消毒锅上，可以采用浮球热静力疏水阀。过滤器可以阻挡纤维和碎玻璃，可用于保护疏水阀。如可能产生真空则应安装止回阀。

如果蒸汽从底部或消毒锅端部进入锅内，在锅体的另一端或顶部安装排空气阀可提高加热效果。仍然采用过滤器和压力平衡式疏水阀排水。

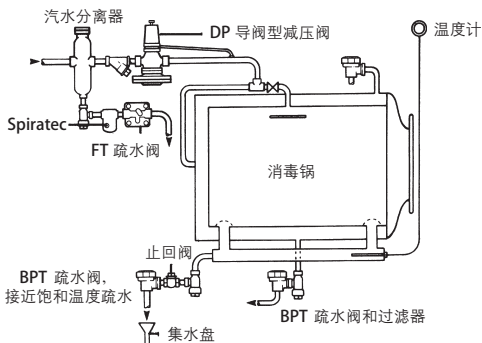


图 36

制程设备

固定式蒸煮锅

此种设备在许多工业中用于加热各式各样的原料。在生产制程上对此夹层锅总是要求尽快加热其中的原料，在这方面和厨房用蒸汽煮锅（图 31 和 32）不同。其蒸汽压力较高，因此有效的排水和排气非常关键。

安装在固定式工业蒸汽煮锅的疏水阀必须能迅速排除冷凝水和空气，并且可以适应从起机到运行的各种负荷变化，而夹层内的排空阀和疏水阀的安装位置都十分重要。

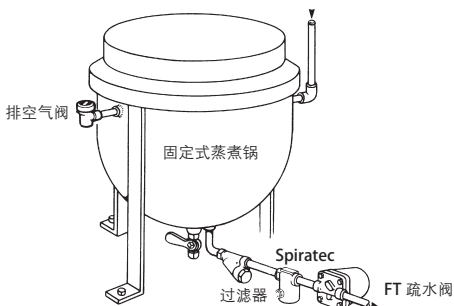


图 37

图 37 为安装在靠近排水口的内置热静力排空装置的浮球疏水阀。当出水口接近地面时，也可以采用热动力式疏水阀，但是为了达到最佳效果，必须在热动力式疏水阀的旁通管上安装排空气阀。在小型蒸煮锅上也可以使用压力平衡式热静力疏水阀，但阀前应装有一段不保温的冷却管。

图 38 为无法直接在锅底安装疏水阀时的应用，此例中可能会产生蒸汽汽锁，因此浮球式疏水阀必需内置破蒸汽汽锁装置。另外，排空气也很重要，所以最好在旁路上再装一个排空气阀。当然，最佳选择是用一个同时有破蒸汽汽锁装置的浮球热静力式疏水阀。

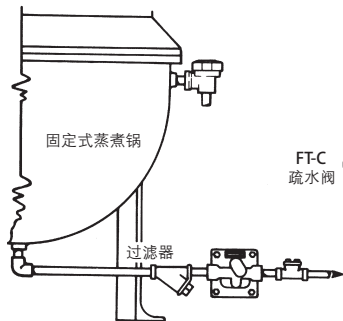


图 38

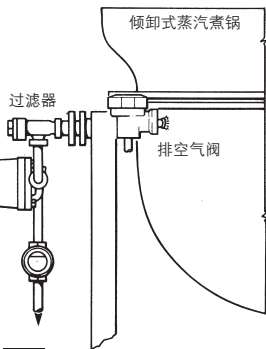


图 39

倾卸式蒸汽煮锅

所有倾卸式蒸汽煮锅的特点之一就是不管疏水阀多么靠近排水出口，总会产生蒸汽汽锁。原因是在夹层锅的底部到出水口的耳轴之间，冷凝水必须通过一段上升的内管。除非加以处理，否则充满蒸汽的这一段上升管会使疏水阀处于关闭状态，从而堵住了后面的冷凝水。因此，必须使用内置破蒸汽汽锁装置的浮球疏水阀 FT（如图 39）。

如果蒸汽由夹层上端进入，必须在疏水阀的旁通管上安装排空气阀或者使用带破蒸汽汽锁装置的浮球热静力疏水阀。夹层上需装单独的排空气阀。

蒸馏罐

由于使用的是低压蒸汽，为了排除大量冷凝水，应采用浮球疏水阀。但空气是最大的问题。如果蒸汽进口位于底部，在顶端应当安装热静力式排空气阀（如图 40）。但是如果蒸汽从顶部进入，排空气阀布置在靠近底部（图中虚线所示），效果可能会更好。

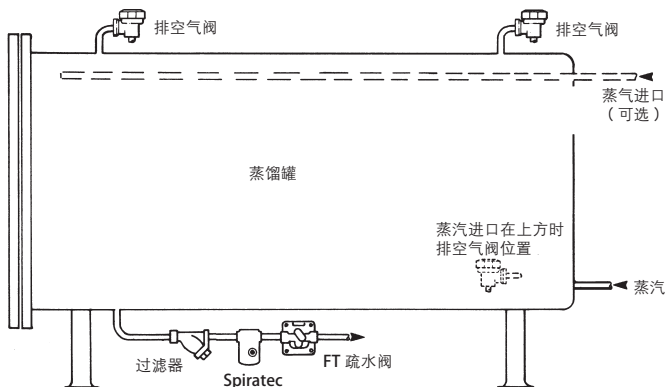


图 40

图 41 为采用斯派莎克自作用温控系统作为大容量排空装置的示意图。当系统为冷却循环时，疏水阀和排空气阀必须安装阀门将其旁通。详细信息请参考《空气的排除》。

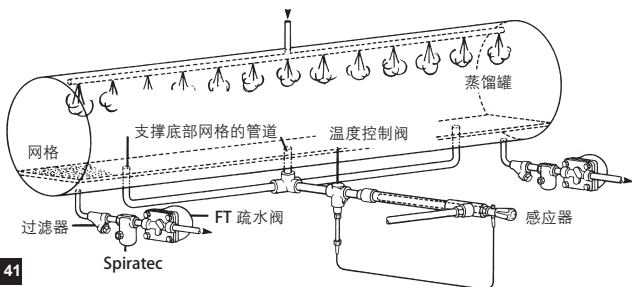


图 41

煮解器

蒸汽通过夹层提供热量，起机时夹层内充满空气。蒸汽进口位置并不一致，可设在夹层底部、中部或顶部。前两种情况可在夹层顶部加装热静力式排空气阀（如图 42）。当蒸汽进口设在顶部时，应将排空气阀靠近底部安装。所有这些情况应当如图所示采用浮球式蒸汽疏水阀来疏水。倒吊桶和热动力可作为第二选择，但通常需要另外安装排空气阀。

如果搅拌桨为加热式，则应采用内置破蒸汽锁装置的浮球式疏水阀来疏水。

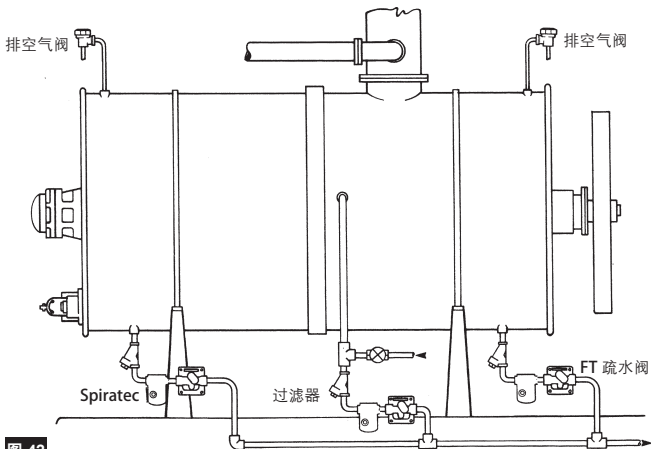


图 42

蒸汽加热台

在很多工业应用中都使用这种设备，且工作状况多变。不要在工作台的一端送入蒸汽而在另一端排放冷凝水。这样将使每一段台面的空气和水必须穿过后面的台面才能到达疏水阀，结果会使尾端的台面加热缓慢且温度低。正确的方法是每一段台面都单独排水。

图 43 为采用压力平衡式疏水阀和过滤器的布置图。也可采用热动力式疏水阀作为第二选择。

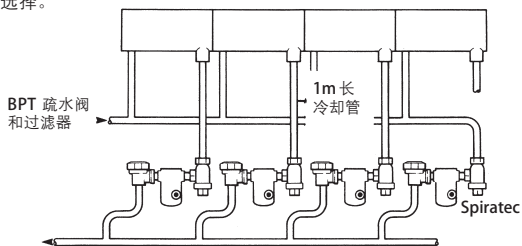


图 43

硫化机

硫化机的冷凝水具有酸性，对大多数疏水阀都有腐蚀性。浮球式疏水阀是最佳选择，或者采用倒吊桶式和排空气阀组合。无论选用哪一种疏水阀，都应采用不锈钢结构以防止腐蚀。蒸汽从硫化室的一端进入，很容易造成排空气困难。因此，

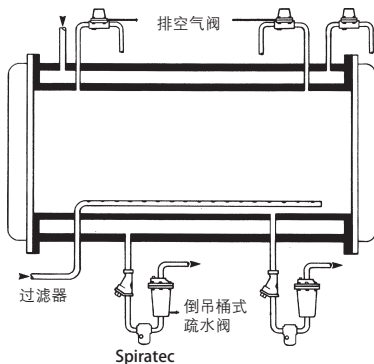


图 44

除了疏水阀内或疏水阀附近，还需要在硫化室的另一端的顶部安装排空气阀。夹层内的排水和排气却很容易，浮球或倒吊桶式都可以使用。另外加装的排气阀应尽量远离蒸汽进口。

蒸发器、加热器和再沸器

根据不同的制程，蒸发器的使用是多种多样的，但基本上都采用热交换器加热液体。换热器可能为图 21 所示的水平管式（或倾斜管），蒸汽从管内流动。垂直管也可以使用，通常以垂直管束的形式布置，蒸汽在管外流动。加热管束可安装在蒸发器壳体内，或者直接使用外部加热器或再沸器，其原理都是相同的。当系统起机时，冷凝水负荷要大于煮沸时的负荷，在任何工况下，保证良好的换热性能尤为重要，这就需要在任何负荷下，都能有效的排除冷凝水和空气。

浮球式疏水阀是最佳选择，最好能够安装在设备疏水点附近，如安装有困难，可选择带有破蒸汽汽锁的浮球式疏水阀，并在旁路上安装排空气阀。当压力很高或有水锤发生时，也可选择倒吊桶式疏水阀，同样也需要在旁路上安装排空气阀。对于某些换热器，额外安装排空气阀可提高系统的出力。对于某些多效蒸发器，安装排空气阀会使问题变的复杂，因为在蒸发器的某一级或几级中可能是在真空下工作，

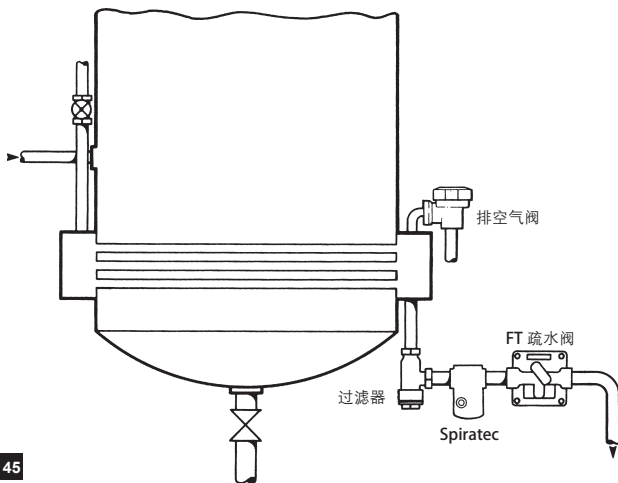


图 45

因此，必须作一些特别的布置。该系统的冷凝水可能也带有一定的腐蚀性。

酿造煮锅

这是一种非常专业的蒸发器，因此处理方法也很特别。蒸汽通常由蒸发器的底部进入，由于蒸发器对换热量的需求极高，有时会使锅炉产生尖峰负荷，导致汽水共腾现象发生，因此在蒸发器的进口端安装一汽水分离器，可提高进入蒸发器的蒸汽干度。在底部盘管的排水口处安装带热静力排空气装置的浮球式疏水阀，可达到良好的疏水效果。

加热器必须保证极高的换热性能，使其负荷稳定并在蒸发器内产生连续热对流。要实现以上的换热效果，疏水阀必须具有以下特性：高排量、连续排放、且能应付巨大的起机负荷和相对较小的运行负荷。带热静力排空气装置的浮球式疏水阀是最佳选择。

排空气阀也非常重要。由于某些加热器的设计原因，所有的空气都由冷凝水出口排放，使用一个压力平衡式排空气阀与疏水阀并联安装，对加热器的工作极其有益。

但有时，由于加热器的设计不同，空气会在其它的某些地方积聚，所以必须另外安装单独的排空气阀装置，详见《空气的排除》一书。

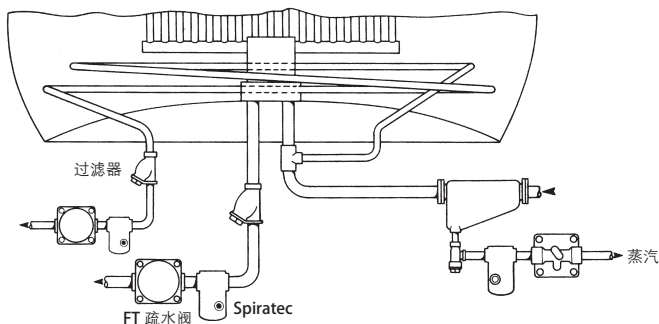


图 46

工业干燥器

热风干燥器

许多物品都是用热风烘干的，干燥器的形式多种多样，但基本上都是由换热管排组成，空气先通过管排加热后吹向潮湿的物料使其干燥。干燥器的疏水和排空气方式与空间加热器组的相同（图 31）。

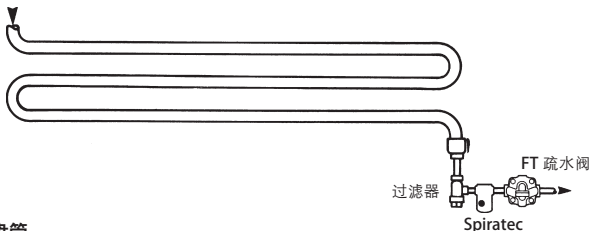


图 47

干燥盘管

这些盘管可以是连续的或呈网格状，水平或垂直布置均可。

连续式盘管通常较短，且沿蒸汽流动方向应有一定的落差，以利于冷凝水到达疏水点。可以使用带热静力排空气装置的浮球式疏水阀或压力平衡式疏水阀进行疏水。如果疏水阀后冷凝水有提升，仅依靠盘管内的压力进行疏水，就有可能发生水锤现象。

对于网格式加热器，如各单元没有向疏水点倾斜，或疏水阀后有提升，也有可能发生水锤现象。与连续式盘管相同，网格式盘管也推荐使用浮球或压力平衡式疏水阀。当安装倒吊桶式疏水阀时，建议同时安装排空气阀以缩短系统起机时间。

如交叉管内的冷凝水不能有效的排向冷凝水收集管，则必须对蒸汽分配管进行疏水。需要注意的是，所有的水平管出口处如需缩径，必须使用偏心缩径。

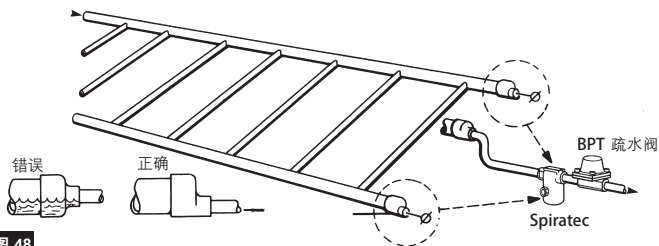


图 48

多层管排式干燥器

多层管排式干燥器常用于纺织工业中的老式拉幅定型机，现多被热风干燥机取代。过去，普遍采用一种很长的连续式盘管，但由于其管道过长，无法安排落差，以及由于管道自重自然下垂积水，水锤现象时有发生。对于此种布置，可使用一个自动排空气阀和倒吊桶式疏水阀并联应用。

较新的干燥机已改为多层组合式，此种布置降低了水锤发生的可能性。对于此种干燥器，可采用带热静力排空气装置的浮球式疏水阀和带不锈钢元件的压力平衡式热静力疏水阀。疏水阀必须安装在干燥机外部，尽可能靠近盘管末端。

当加热面由位于两个垂直的蒸汽分配管和冷凝水集合管之间的水平管道组成时，必须在出口冷凝水集合管的顶部安装排空气阀，进口蒸汽分配管的底部安装疏水阀。

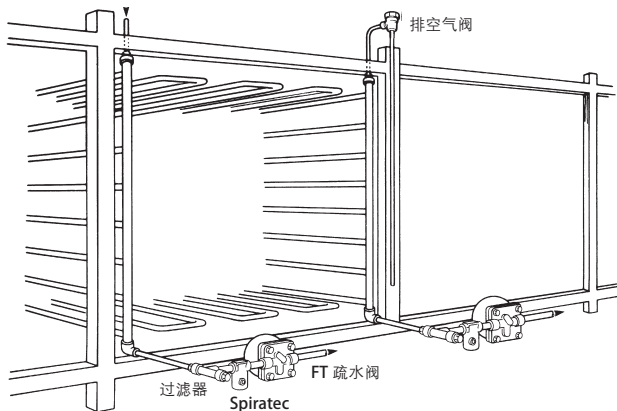


图 49

干燥滚筒

此类设备在尺寸，转速和冷凝水的处理方式上变化较大，有些采用吊桶式疏水阀，有些采用固定孔排放方式，有些采用旋转虹吸管形式疏水。而最后一种形式的疏水阀方式普遍应用高速滚筒上，且需要一种特别吹排系统进行排水。采用倒吊桶式和固定虹吸管式疏水的滚筒必须同时疏水和排除空气，可采用斯派莎克的疏水排气系统（图 50）。该系统包括带破蒸汽锁装置的浮球式疏水阀，过滤器，观

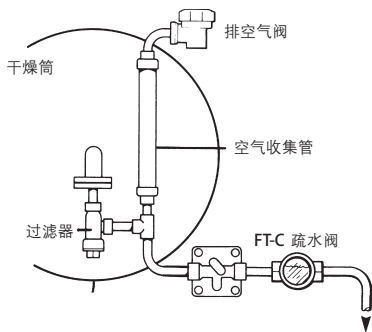


图 50

视镜，空气集气槽和排空气阀，不同的形式适应不同的排水口布置方式。使用此套系统，就可以分别控制每一个滚筒温度。

多滚筒浆纱机

图 51 显示了一台典型的多滚筒纺织浆纱机的疏水与排气系统的配置方式。多滚筒的供汽分配管可用带热静力排空气装置的浮球式疏水阀，倒吊桶式疏水阀或热动力式疏水阀疏水。干燥滚筒必须由带破蒸汽汽锁的浮球式疏水阀（含热静力排空气装置）疏水，这种紧凑的布置方式特别适用于进出口同喷嘴的小型滚筒。

对于浆纱槽通常使用直接蒸汽喷射加热或盘管加热方式，使用温控阀控制槽内温度。对于盘管加热方式，必须使用带热静力排空气装置的浮球式疏水阀进行疏水。

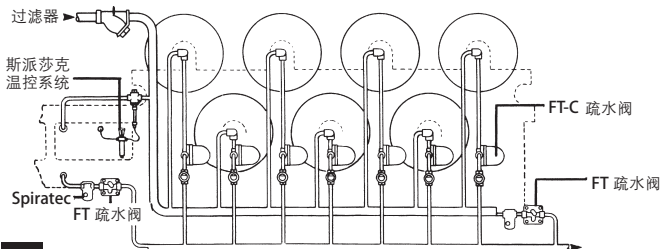


图 51

多滚筒干燥机

现代化直立式多滚筒干燥机，应尽可能使用内置破蒸汽锁和排空装置的浮球式疏水阀来疏水。如果所有的滚筒都排到一个垂直的主排水管内，则应在该主排水管道的顶部安装自动排空阀，底部用浮球-热静力式疏水阀来排水。同样主供汽管也应该采用相似的布置来排水和排气（如图 52）。也可以使用倒吊桶式蒸汽疏水阀，但必须另外安装自动排空阀。

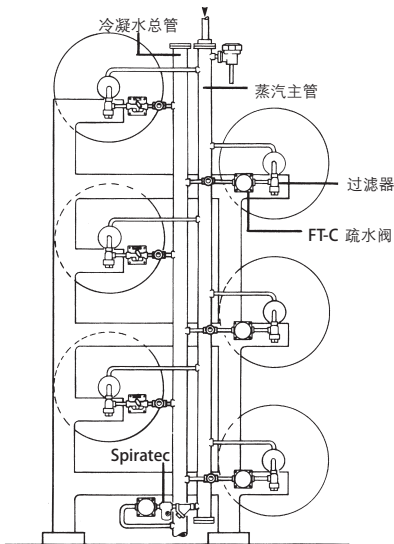


图 52

洗衣房设备

平烫机及研光机

平烫机在结构上变化很大，为了达到最大的生产力，关键在正确的疏水和排空。另外，因为空气聚集和积水会造成加热不均的现象，覆盖在机器上的轻质毛毯布会变成并撕裂被烫物品。

蒸汽的进汽端必须加以排水，最好加装汽水分离器。现代新型的全密闭式机型，

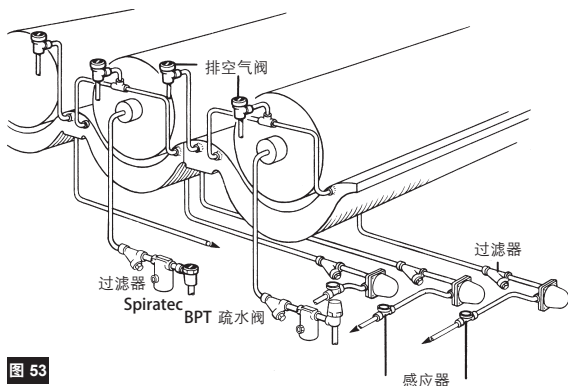


图 53

通常将疏水阀集中在一起装在机器末端以便于保养。但是这会在出水口和疏水阀之间形成很长的管道，而有造成蒸汽汽锁的危险（请参考第 6 页）。

最佳的解决方法是采用内置破蒸汽汽锁装置的浮球热静力式疏水阀（如图 53）。也可以使用热动力式和倒吊桶式疏水阀，但如果使用这两种疏水阀，则有产生汽锁的危险并可能降低生产力。在机床远离蒸汽进口端必须加装排气阀。热风干燥间隙也应该和机床一样处理。

如果滚筒也需要加热，最佳选择是在出口向下 1 米处安装热静力式疏水阀，在某些情况下也可以使用热动力式疏水阀。

压烫机

热动力式、倒吊桶式和浮球式疏水阀都可以使用。最重要的是每台压烫机都必须有单独的疏水阀（见图 54）。且上下两块压板的进出口都应独立排水以达到最大效率。

滚筒

热风排管可用浮球 - 热静力式疏水阀来排水。但也可使用热动力式和倒吊桶式疏水阀。如使用后两者必须另外加装自动排气阀。

干洗机

热风排管和静止的加热盘管应分别安装一个浮球热静力式疏水阀（见图 55），也可以使用热动力式及倒吊桶式疏水阀。

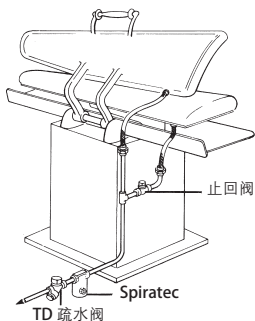


图 54

水箱及槽

工艺水槽（排水口在顶部）

图 56 所示非常重要。当一盘管浸在制程用桶槽中，出水口必须提升时，盘管部分必须要有落差，在加热盘管尾端要有一段 U 形管。最理想的方式是将小口径的上升管套入大管内并引到 U 形管底部，然后将大管顶部封住。至于疏水阀则可

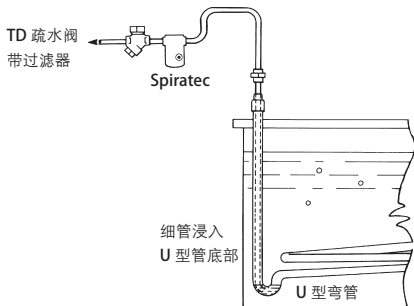


图 56

以采用热动力式、浮球热静力式、压力平衡式或倒吊桶式多种。采用倒吊桶式疏水阀时，需在进口处安装止回阀，以防止水封消失。有时腐蚀性液体会由盘管溢入，

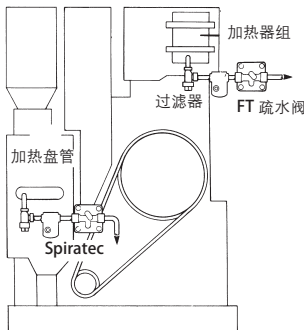


图 55

所以采用热动力式疏水阀较好，因为其本体的材质比其它类型的疏水阀耐腐蚀。

工艺水槽（排水口在底部）

如果盘管的出水口穿过水槽的边壁，如图 57 所示，则可采用浮球热静力式疏水阀，也可以使用热动力式、倒吊桶式及压力平衡式疏水阀。重要的是如盘管为水平放置时，在末端应使用偏心而不是同心缩径。因为同心缩径极易造成盘管底部积水。这样不但会降低加热盘管的热效率，同时也有可能产生水锤。

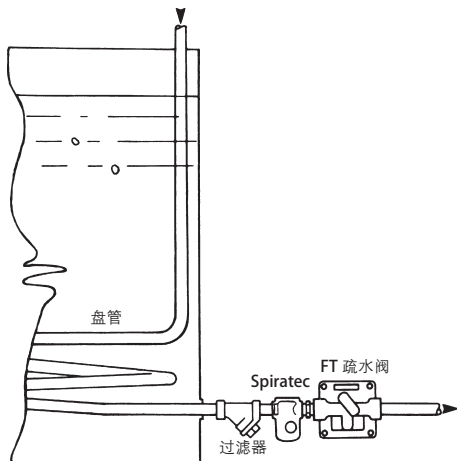


图 57

在我们免费提供的《电镀及金属表面处理》一书中，详细介绍了如何正确地 from 桶槽中排除凝结水。

小型热水箱

图 58 所示是使用蒸汽盘管来加热热水的最经济的方法，使用液体膨胀式疏水阀可以使加温速度缓慢，但却可以防止过度煮沸。如果需要快速煮沸时，必须使用一个能在饱和温度下排放冷凝水的疏水阀，如浮球热静力式、热动力式或倒吊桶式疏水阀。

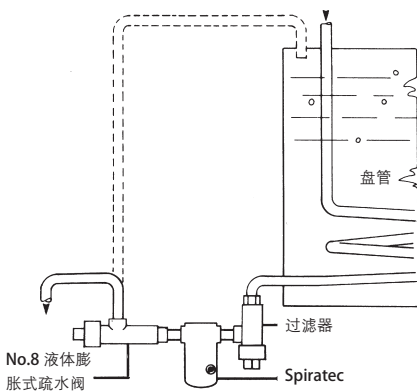


图 58

但图 59 所示的是一种较为特殊的方式来控制水的温度，使用斯派莎克喷射器直接向水箱中喷射蒸汽，当水温升高时，喷射器内的感温元件会减少蒸汽供应以防止过度加热。

有关斯派莎克喷射器的详细内容请参阅我们的产品目录。

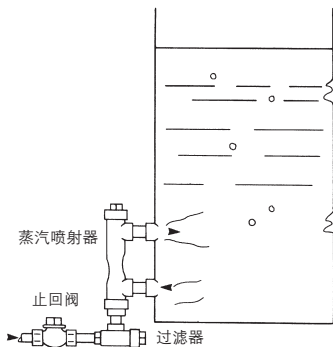


图 59

热压机

多层平压机（并联）

为了确保平压机正确而良好的排水，供汽接头都应高于板层，而冷凝水出口则低于板层。如果可能的话，尽量使每一个板层都有专用疏水阀，但如果板层表面温度无严格要求时，可以采用如图 61 所示的“群组疏水法”。蒸汽进汽管可用热动力式疏水阀排水，因其本体体积小，故用于板层的分别排水也是相当理想的。如疏水阀排放到较大尺寸的集水管中，其连接管最好略为弯曲。这样可避免多个疏水阀同时排放所造成的背压。（如果为温度控制型，则应使用浮球热静力式或倒吊桶式疏水阀。）

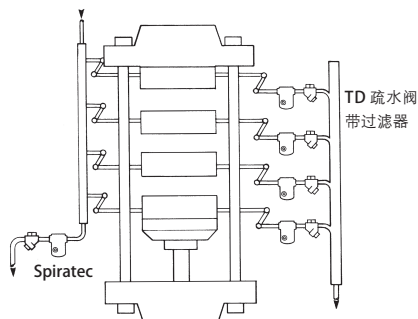


图 60

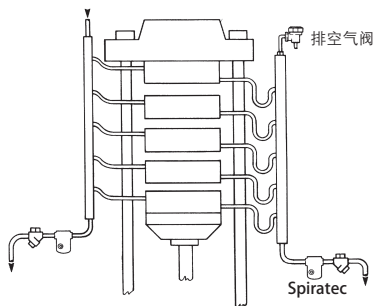


图 61

另一种可供选择的型式是倒吊桶式疏水阀，因为这两种疏水阀都可以承受因平压机两边弯曲软管所产生的水锤。如果布置得当，没有水锤现象的产生时，则可选用浮球热静力式疏水阀。

最好是与疏水阀并联安装自动排空气阀，或在冷凝水集水管上端安装排空气阀。（如图 61）

多层平压机（串联）

此种布置的管道上一定会积水，而且通过每一板层的冷凝水流速缓慢。基于这两个理由，最好选用坚固的喷排式疏水阀（如图 62 所示的热动力式疏水阀），也可以采用倒吊桶式疏水阀。但这两种情况，都必须在疏水阀的旁通管上安装排空气阀，蒸汽进口也必须妥善地排水，在进汽口前安装汽水分离器会有很大帮助。

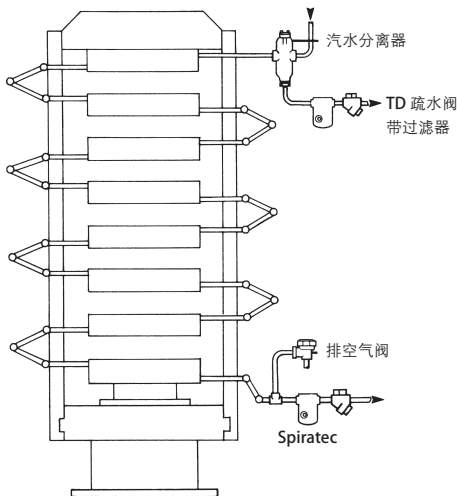


图 62

硫化机

良好的温度控制是避免硫化过软的关键。冷凝水必须在形成时立即排出，同时空气也需顺畅地排除。实际经验显示倒吊桶式疏水阀通常是最佳的解决方法。但也可以采用浮球热静力式和热动力式疏水阀（如图 63）。

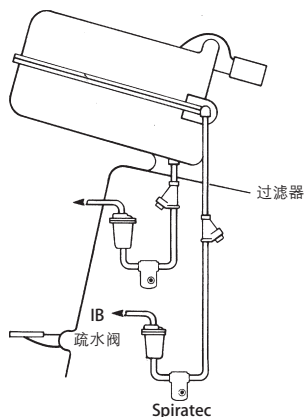


图 63

储存槽及冷凝水回收装置

燃油及其它物质被存放在储存槽内，通常由盘管或其它形式的换热面加热。单独或与出口加热器组在一起以保证燃油的正常可输送温度。同时管道上的加热器可使燃料油的温度升高到适合燃烧的温度。

大型储存槽中的盘管

有多种方式可用于加热此类的大型储存槽，如图 64 所示的盘管分布在整個桶槽的底部。或是一种“插入式”，也称作油田加热器。其构造是将一段大口径管道的两端封死，穿过桶槽壁并加以固定。蒸汽由一个内导管送至大管的最里端，冷凝水由反方向的另一端排出（如图 65）。

但现在被广泛采用的一种方式是利用一个内环形主管将一定数量的特殊加热器连接在一起（如图 66）。

根据图 66 所示的盘管布置方式，每一区域的管线或加热器都绝对要单独疏水。尽管在设计上已采取防水锤的布置，但最好还是使用坚实型的疏水阀，如倒吊桶式或热动力式。为防止冰冻，倒吊桶式疏水阀必须加以保温。两种疏水阀都必须并联安装一个自动排气阀以迅速排除加热器中的空气。

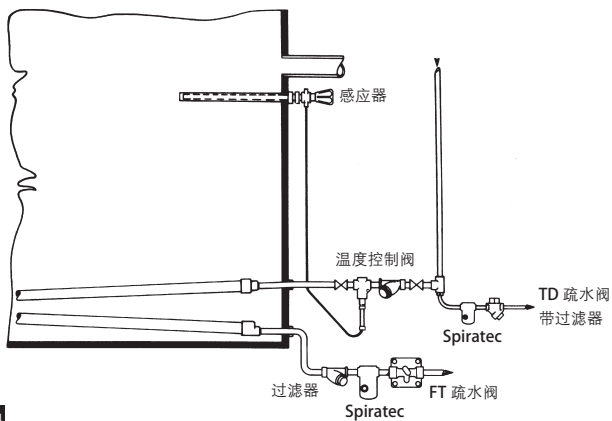


图 64

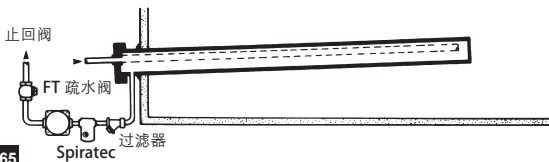


图 65

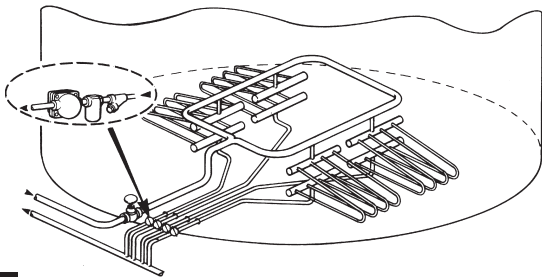


图 66

出口加热器

出口加热器是一个在连续状态下运转的管壳式热交换器。通常都带有温控装置，图 67 为斯派莎克自作用温控系统布置图，温度感应器插装在燃油的出口来感应温度并控制蒸汽的供应。

所以第一选择是浮球热静力疏水阀。如果易受冰冻损坏，可以另外增加一个小型的热静力式疏水阀辅助疏水。如果冷凝水靠疏水阀前后的压差来提升，在小负荷时可能会导致失流和水锤。

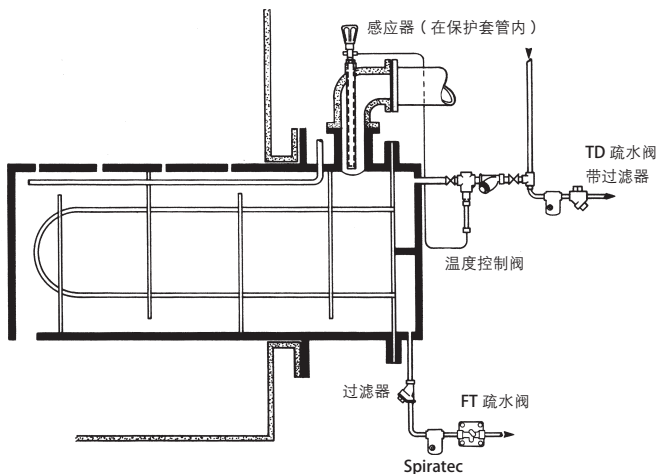


图 67

管线加热器

此类加热器分单段和多段式热交换器两种，故必须采用与出口加热器相类似的处理方式。每一段都必须单独排水。由于此类加热器大多安装于室内，不受冰冻影响，因此可以使用浮球热静力式疏水阀。

伴热线

伴热线必须顺着蒸汽流动的方向作一定的落差倾斜。同时 10mm(3/8") 的伴热线最长不得超过 18 米 (60 英尺) 长, 而其它口径的伴热管则不得超过 45 米, 而每段长度的伴热线都可以使用压力平衡式, SM 双金属式或 TD 热动力式疏水阀 (图 68)。单管伴热管最好是沿着产品的管道的底部布置, 当需要跨越法兰接点时, 应采用水平的膨胀环以确保对疏水阀有一连续的落差。

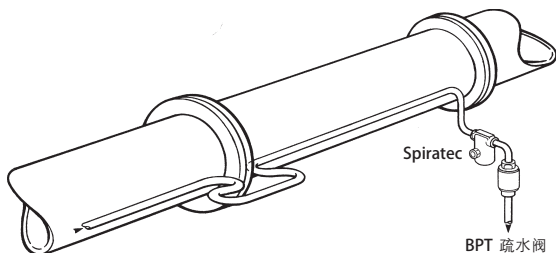


图 68

非关键伴热时, 可使用压力平衡式疏水阀在低温下排放, 这样可以节省能量并减少闪蒸蒸汽的产生。但是对关键伴热, 必须使用接近蒸汽饱和温度下排放的热动力式和压力平衡式疏水阀。

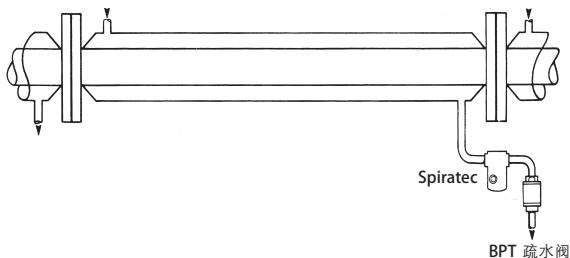


图 69

夹层套管

夹层套管的结构通常不会超过 6 米（20 英尺），理想状况下，最好是每一夹层都采用压力平衡式、浮球或倒吊桶式疏水阀独立疏水。虽然，实用上普遍地将每 4 组夹层连接在一起，但是最好将不同夹层的上、下端接在一起（如图 70），这样蒸汽和冷凝水便可以自由独立流动。TD 型热动力疏水阀也可以使用，值得注意的是许多夹层套管都是布置在户外的，钢质本体 TD 热动力式及 BPT 疏水阀不会受到冰冻而损坏。

有关伴热管线及夹层套管的详细资料，可参考我们免费提供的《蒸汽加热-伴热管线》一书。

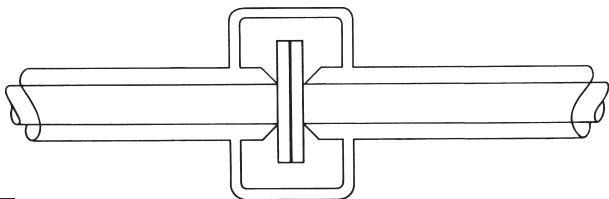


图 70

冷凝水的有效排放

对于大部分蒸汽使用设备而言，冷凝水一经产生就必须立即排除，否则会影响系统的换热效率，增加水锤的可能性，系统停机时积水还可能导致腐蚀。因此，有效的排除冷凝水是提高蒸汽系统性能，延长设备使用寿命的必要条件。

对于使用温度控制的设备，如空气加热器、换热器等，一种通常被称为失流的现象有时会出现，导致设备浸水，从而影响温度控制效率，严重时会产生水锤破坏换热器。

一般认为，换热器中的蒸汽压力足以将冷凝水排出换热器。然而在两种情况下冷凝水将无法有效地排出：

- 高冷凝水背压
- 低换热器内蒸汽压力

无论是哪一种情况发生时，都没有足够的压差将冷凝水由疏水阀从换热器排至回收管道，而冷凝水无法排放就会导致换热器积水。

为保持良好的过程温度控制，并防止换热器出现过早的机械故障或腐蚀，就

需要确保一定的压差以使冷凝水一旦产生就被尽快的从换热器中排出。

换热器或冷凝水回收管道的设计及运行会影响获得足够的压差。以下是换热器“失流”工况发生时，产生的一些现象的分析。

1. 在温度控制周期内，当产品入口温度上升时，蒸汽阀关小。
2. 蒸汽压力下降，冷凝水回收管道中的背压大于控制阀后的蒸汽压力 ($P_1 < P_2$)，换热器积水。见图 71 中所示。

当蒸汽压力不足以推动冷凝水通过疏水阀时，我们就称之为系统发生了“失流”现象，此时换热器就会积水。

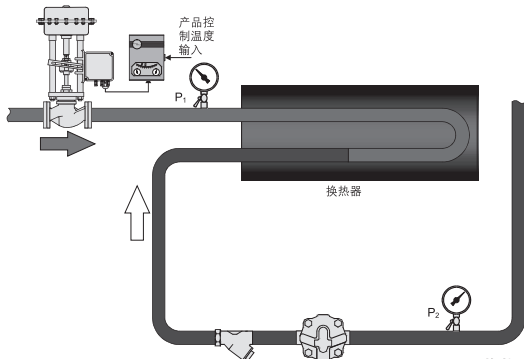


图 71

换热器的失流现象

3. 当换热器积水后，产品温度下降，控制阀开度会增大，通过控制阀的蒸汽量就会增加。

蒸汽压力上升 ($P_1 > P_2$)，开始排放冷凝水，但此时换热器中蒸汽压力高于维持产品温度所需的压力，如图 72 中所示。热量输出增加，产品出口温度超过其设定值，控制器会发出信号让控制阀关小，换热器内压力又会降低，再次发生积水现象，此循环将不断发生。

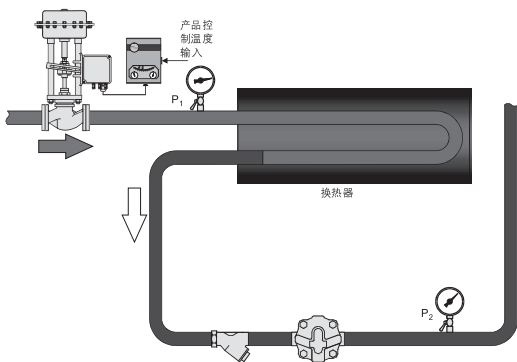


图 72

换热器开始正常排水

- 决定失流状态

(3) 根据以下公式简单的计算给出：

$$Q = UA\Delta T$$

U 其中 整个传热系数, $W/m^2 \cdot ^\circ C$

A = 传热表面积, m^2

ΔT = 加热介质温度和被进入产品平均温度间的温差, $^\circ C$

对一个给定的换热器, 其 $U \times A$ 也是给定的, 因此传热量 (Q) 随温差 (ΔT) 的变化而变化。

被加热介质的温度由温度控制阀控制于一个稳定的设定温度。因此, 传热量仅随蒸汽温度的变化而变化。

对最大加热负荷 (通常是起动负荷), ΔT 显然是最大值, 即最大的蒸汽温度与最小的液体温度之差。

在无负荷时, ΔT 必然为 0。因此, 蒸汽温度应与被加热的产品温度相同。

从以上两个极端情况可看出, 当加热负荷为最大负荷的 50% 时, ΔT 也为最大负荷时温差的 50%。

失流的线图分析

根据前文所述，我们可在下图中画出两根直线，全负荷时相距最远而零负荷时相交。上面一根直线表示蒸汽温度的变化（同时也是压力的变化）。已知疏水阀下游的压力，“蒸汽温度”线可以用来确定蒸汽压力与背压相等时的这一点，也就是失流发生时的点。负荷的再降低将增加积水。

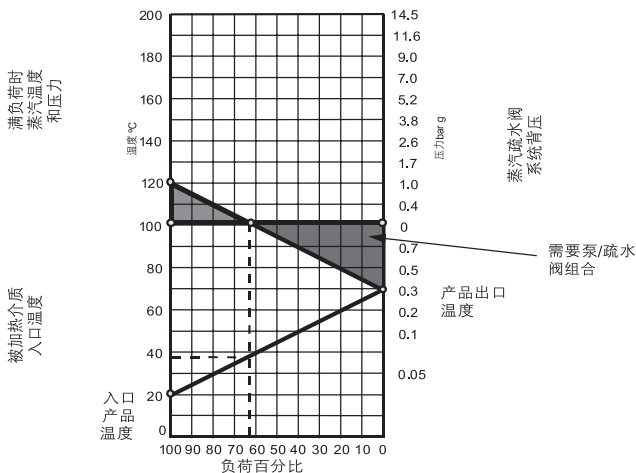


图 73

失流线图

上表显示的只是失流发生时的近似负荷百分比。此例中，当负荷为最大负荷 **63%** 或更小时，设备就会发生失流现象。若负荷低于最大负荷的 **63%**，则需要一个冷凝水回收泵来帮助除去设备中的冷凝水。

由上述描述可知，对于某些应用，换热器失流情况不可避免，如何有效的在失流工况下及时的排除冷凝水是提高产品质量，避免换热器腐蚀和水锤发生的前提条件。仅仅安装一个疏水阀并不能解决所有问题，在工程应用中我们通常采用以下三种方法排除设备由于失流所积聚的冷凝水。

一. 疏水阀和破真空器组合

此种组合方式如图 74 所示，当设备内由于负荷降低产生真空时，位于换热器顶端的破真空器打开，空气进入换热器内部，换热器内的压力与大气压力相等。此时依靠换热器底部与疏水阀之间一定长度管段内的冷凝水产生的重力压头使冷凝水通过疏水阀排出。

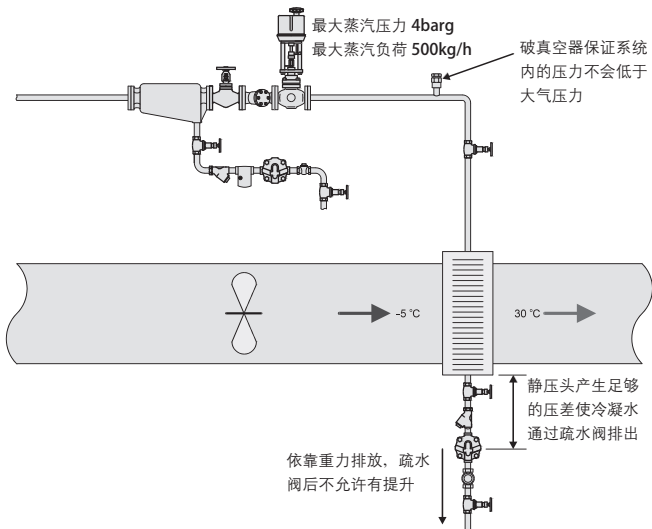


图 74

破真空器和疏水阀组合

以上组合结构简单，安装方便，但也有其局限性，具体优缺点如下：

■ 优点

- 一个不昂贵的简单的方案。
- 安装方便。
- 由于浮球疏水阀中的内置排气阀，因而可提供额外的排量，有一定的安全系数。

■ 缺点

- 不能适应于负荷较大的应用场合。
- 一般情况，冷凝水不能接入到具有压力的冷凝水回收管道中，往往直接排放大气环境。
- 疏水阀选型与安装位置有关，通常比正常情况时大。
- 在负荷超过失流点时由破真空器进入的空气必须排除，这样也许需要增加排气阀。
- 进入蒸汽空间的空气会增加腐蚀的可能性。

二. 自动疏水阀泵

自动疏水阀泵装置（APT14）将疏水阀和泵结合为一体，当设备满负荷运行时，该装置起到疏水阀的作用，当系统压力不足以将冷凝水排出时，泵体内的浮球会上升到足够高度，触发翻转机构，动力蒸汽进入泵体内将冷凝水排放到管线中，当水位回落到一定位置时，翻转机构再次动作，关闭动力蒸汽进口，打开平衡阀，使泵体内压力与换热器内压力相平衡，冷凝水可以进入泵体内进行下一次循环。系统布置如图 75 所示。

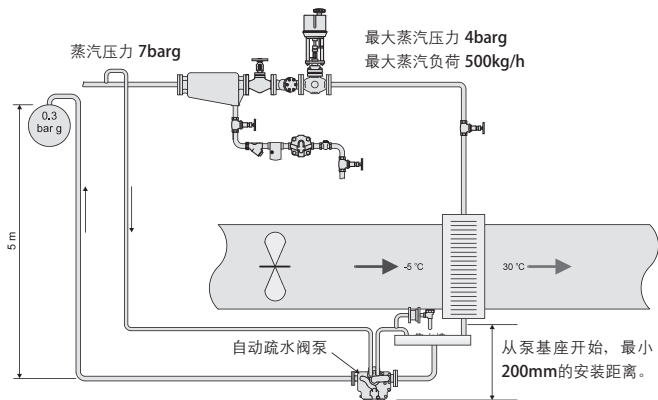


图 75

自动疏水阀泵装置安装示意图

APT14 将泵和疏水阀装置结合为一体，具有独特的优越性，具体如下：

■ 优点

- 比第一种方案更大的排量。
- 适用于比第一种方案更高压力的系统，可将冷凝水排放至有压力的回收系统。
- 无空气和不凝性气体进入系统，减少了排气，有利于设备对负荷快速变化的响应。
- 具有专利的机构设计，安装高度仅 200mm（从基座）。
- 采用计算机选型，考虑了所有的变量，并通过复杂的计算来获得正确的工作状态。

■ 缺点

比第一种方案更昂贵。

自动疏水阀泵与设备设计为一对一使用。

三. 泵和疏水阀组合

此种方案的原理与第二种类似，都是利用动力蒸汽将系统内的冷凝水排放到回收管路内，解决失流所造成的冷凝水积聚问题。当换热器内系统压力高于疏水阀后的总背压时，疏水阀正常工作；当负荷减小时，疏水阀前的压力不足以排除冷凝水时，就会在泵体内积聚，水位上升带动浮球浮起，到一定位置时触发翻转机构，动力蒸汽进入泵体内将泵体内的水泵出，通过疏水阀后进入到冷凝水管道中，浮球随之落下，到某一位置时，翻转机构动作，关闭进气阀，同时平衡阀打开，泵体内与换热器内压力得到平衡，冷凝水会由于重力的作用再此流入泵体内，开始下一个循环。具体的系统布置如图 76 所示。

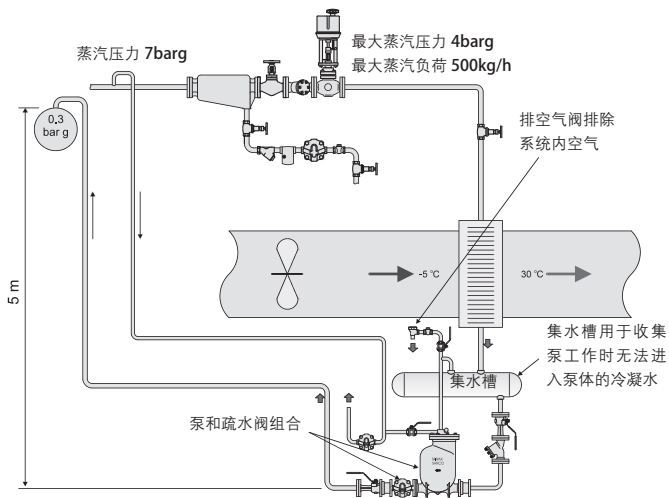


图 76

泵和疏水阀组合

■ 优点

- 对大排量、高压力的温控设备已被证明为是一种良好的解决方案。
- 弹性大的方案：疏水阀的型号可从 15mm 至 100mm，泵从 25mm 至 80mm。这也意味着各部分不同的组合可适用于各种不同的压力、流量和扬程。

■ 缺点

- 比前面的方案更昂贵。
- 所需的系统与应用设备为一对一。
- 选型方法虽然简单，但仍含有难以定量的因素，有时需要使用修正系数。
- 在设备下方需要相对较大的空间以安装此系统。

更多产品信息

如果您希望更进一步了解本手册中所介绍的斯派莎克产品资料，我们备有详尽的产品宣传册和技术手册（TIS），内容包括产品的限制条件、口径、流量、规格等。

