

VTD
文丘利型减温器
安装维修指南



1. 安全信息

2. 介绍

3. 产品信息

4. 验收检查

5. 安装

6. 操作

7. 维护

8. 故障诊断

1. 安全信息

本产品只有在合格工作人员（见1.11节）按照操作指南正确安装，调试，使用和维护下，才能确保产品安全运行。另外，也要遵守管道和工厂建筑通用安装和安全标准，以及正确使用工具和安全设备。

1.1 适用场合

参考安装维修指南，铭牌及技术信息表，检查本产品是否适合该应用。该产品符合欧洲压力设备指令97/23/EC，需要时带有相应的标志。产品在下列压力设备指令目录范围内。

应用	1组 气体	2组 气体	1组 液体	2组 液体
蒸汽	-	不超过 Cat. 3	-	-
水	-	-	-	不超过 Cat. 2

- i) 该产品明确设计用于上述表格中压力设备指令类别2中的蒸汽。
- ii) 检查材料是否合适，温度，压力及其最大最小值。如果该产品温度、压力最大工作极限低于系统温度、压力值。或者产品故障会引起危险的超压或超温发生，为确保安全，必须加装安全设备以阻止超限情况发生。
- iii) 确定正确的安装位置和流体方向。
- iv) 斯派莎克产品不能承受系统可能出现的外部压力。安装者有责任考虑到这些外部压力，并采取足够的措施最小化这些外部压力。
- v) 安装之前，请拆除所有接头的保护盖。

1.2 通道

在要对产品进行操作之前，确保要有安全的进出通道，如果需要，还要有安全工作平台（带合适保护）。另外，如果需要，要安排合适的升降装置。

1.3 照明

确保有充足的照明，特别是在一些工作要求细致和复杂的地方。

1.4 管道有害液体和气体

应考虑到管道里介质是什么或者一段时间前管道里介质是什么。考虑：可燃材料，有害健康的

物质，极限温度。

1.5 产品周围有害环境

考虑：爆炸危险区域，缺氧（如：罐体，深坑），危险气体，极限温度，热表面，火险（如电焊），超高噪音及机器移动等。

1.6 系统

要考虑整个系统的工作效果，是否有些动作（如关闭截止阀，电气隔离）会给系统某些地方或人员造成危险。

危险包括排泄孔隔离，保护设备，无效的控制或报警。确保截止阀要缓慢打开和关闭，避免给系统造成冲击。

1.7 压力系统

确保任何压力都有隔离，并且安全地排泄到大气。考虑采用双隔离（双闭塞和双排放），以及对关闭阀上锁或加标签。当看到压力表指示读数为0时，也不要认为系统已经排压。

1.8 温度

隔离后，要有足够的时间使温度降到正常水平，避免引起火灾危险。

1.9 工具和消耗品

开始工作之前，确认你有合适的工具或消耗品。只能用斯派莎克提供的正规更换部件。

1.10 防护服

考虑你或附近的其他人是否需要穿防护服，以防护如：化学品、高/低温、放射性、噪音、掉落物体和对眼睛和脸的危害等给人带来的危险。

1.11 工作许可

所有工作都必须由经过专业培训的合格人员执行或监管。安装和操作人员必须训练到能够根据安装维修指南正确地使用该产品。

在有正常“工作许可”规程的地方，必须遵守该规程。在没有“工作许可”规程的地方，建议要有负责人要清楚工作进展，如有需要，还要安排辅助人员，辅助人员的主要责任是确保安全。另外，有必要时，还要张贴“警告标记”。

1.12 处理

人工处理大的或重的产品可能导致伤害。用体力来举、推、拉、搬运、支撑一定的负载会给身体带来伤害，特别时背部。建议充分考虑工作量、个人能力、重量和工作环境危险程度，根据当时现场情况，采取恰当的处理方法。

1.13 残留危害

在正常工作条件下，产品表面可能很热。如果应用在最大允许工作条件下，有些产品的表面温度可能达到590°C（1094°F）。

很多设备没有自排放功能。从系统上拆除和移走这些设备时必须格外注意（参考“维修指南”）。

1.14 冰冻

在一些暴露在冰点温度以下的地方，对一些没有自排放功能的产品，要采取一定的保护措施，防止冰冻危险。

1.15 处置

除非安装维修指南特别说明，该产品是可回收的。在处置过程中稍加注意就不会造成生态危害。

1.16 产品退货

根据EC健康、安全与环境标准。客户和库存商在返还产品时要提供给斯派莎克任何由于残留物污染和机械损坏可能带来的健康、安全和环境危害和预防信息。这些信息要以书面的方式提供，包括含有的任何有害物质或潜在的有害物质健康和安数据表。

2. 介绍

2.1 简介

该文件为文丘利型减温器VTD的安装、操作、维修指南。阅读该文件时需同时参阅减温器的总体布置图。

3. 产品信息

直接接触式减温器通过冷却水和过热蒸汽直接接触，吸收蒸汽的热量后蒸发，从而将过热蒸汽的温度降低到接近饱和温度（通常是饱和温度+3℃）。

该减温器不含运动部件，因此操作非常简单。

3.1 结构

VTD减温器是能在线安装的单元，通过法兰或者对焊可以直接连接到蒸汽管道上。

VTD减温器的结构取决于它的尺寸。

大于2"口径的:

大部分VTD减温器的口径都大于2"，2"口径以上的VTD减温器由一个包含一系列内部组件的外壳组成，内部组件的设计使得其能达到最佳的减温效果。

具体如下：1) 喷嘴 2) 内部扩散器 3) 内部腔室 4) 主扩散器。喷嘴和内部扩散器是通过螺纹拧在内部腔室的，属可拆卸单元。对于大口径的VTD（通常大于12"以上的），喷嘴和内部扩散器是焊接在内部腔室上的，此时属不可拆卸单元。

VTD减温器利用文丘利原理来产生非常高的流速以及湍流来使冷却水和过热蒸汽充分混合。

内部扩散器和内部腔室相连的部分有很多小孔，从而让冷却水能够进入并且在内部扩散器和蒸汽混合。

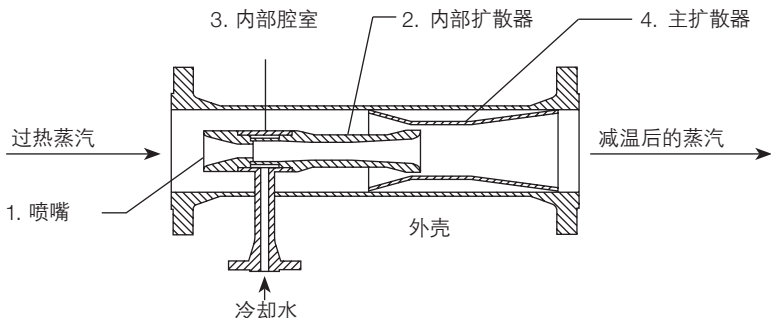


图 1

在VTD内部有3组密封垫片进行紧密密封，以防冷却水在连接处泄漏。这些密封垫片的位置见3.2的VTD总体布置图。

3.2 典型的VTD总体布置图

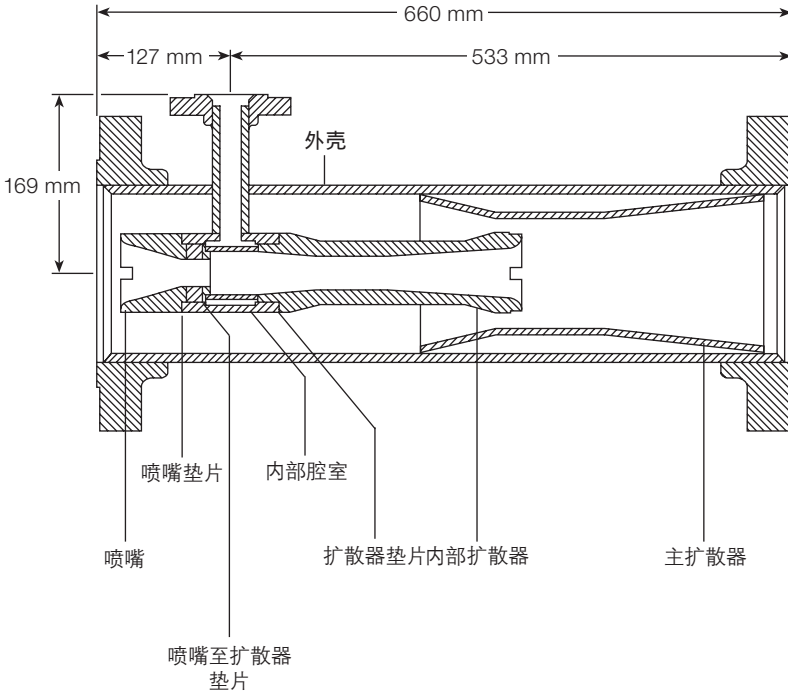


图2 6"VTD减压器总体布置图
(截面中心)

3.3 材质

部件	机械设计温度 ≤ 425°C	机械设计温度 425°C-590°C
外壳	1" - 2": ASTM A350 LF2N ≥3": ASTM A106 Grade B	1" - 2": ASTM A182 F11 ≥3": ASTM A335 P11
水侧支管	1" - 2": ASTM A350 LF2N ≥3": ASTM A106 Grade B	1" - 2": ASTM A182 F11 ≥3": ASTM A335 P11
法兰	1" - 2": ASTM A350 LF2N ≥3": ASTM A105N	ASTM A182 F11
喷嘴	ASTM A182 F316L	ASTM A182 F11
内扩散器	1" - 2": Not Applicable ≥3": ASTM A182 F316L	1" - 2": Not Applicable ≥3": ASTM A182 F11
内壳	1" - 2": Not Applicable ≥3": ASTM A350 LF2N	1" - 2": Not Applicable ≥3": ASTM A182 F11
主扩散器	1" - 4": ASTM A350 LF2N 6" - 8": ASTM A240/ ASTM A312 316L 10": BS EN 10130:2006 DC01 ≥12": ASTM A516 Gr70	1" - 4": ASTM A182 F11 6" - 8": ASTM A387 Gr11
内部密封	软铜	软铜

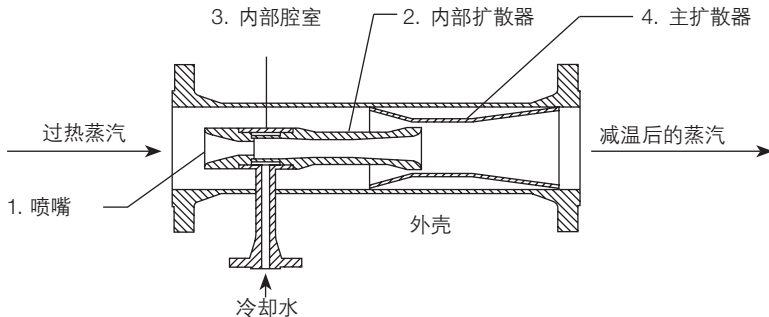


图 3

3.4 机械设计温度和法兰等级

<374°C	ASME 150, ASME 300 and ASME 600 + PN16, PN25 and PN40 Slip-on (Weld neck optional)
374 - 425°C	ASME 150, ASME 300 and ASME 600 + PN16, PN25 and PN40 Weld neck (Slip-on N/A)
375 - 590°C	ASME 300, ASME 600, ASME 900 and ASME 1500 + PN10, PN16, PN25, PN40, PN63 and PN100

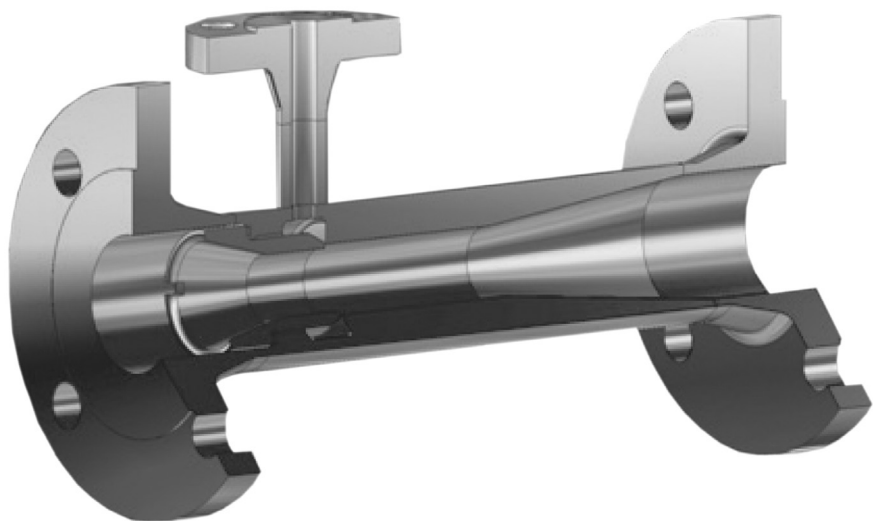


图4 典型的2" VTD 截面图

对于小于2"口径的VTD减温器，“块体”的结构是更经济的。在这种设计中，VTD整体由一块材料制成，1¼"口径的VTD减温器总体布置图可以参见3.5。

3.5 1¼" VTD减温器总体布置图

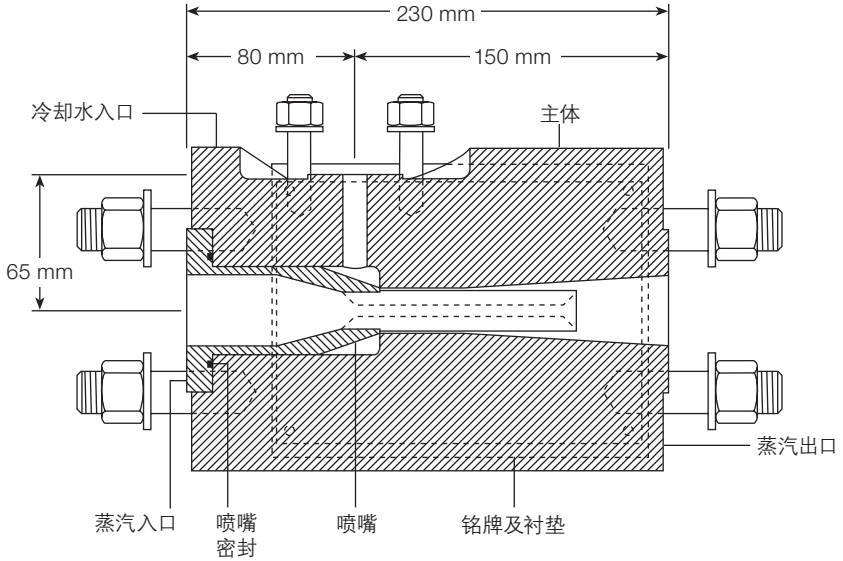


图5 1¼" VTD减温器总体布置图
(截面中心)

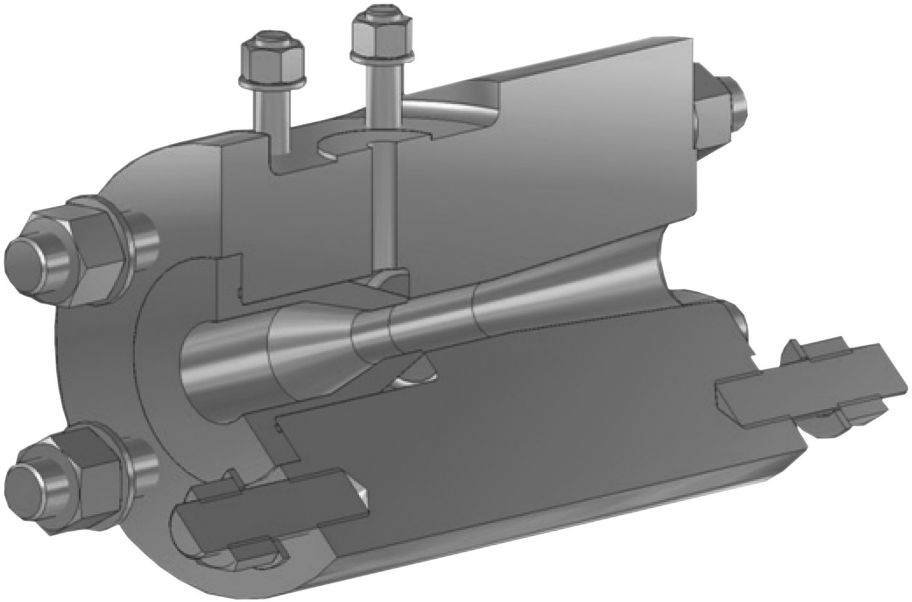


图 6

特别注意：对于所有的结构，喷嘴的孔和剖面，内部扩散器以及主扩散器都是根据实际工况进行计算和设计的，因此，每套VTD是根据实际工况特殊定制的。

3.6 减温效果及调节比

调节比取决于实际工况，但通常来说，对于水平安装，要求剩余过热度为 3°C 的场合，调节比最高能到4:1，垂直安装时调节比能到5:1。

3.7 冷却水供应

VTD冷却水的流量是通过冷却水的压力、小孔的数量及尺寸来进行调节的。

VTD适用于大部分应用，除了冷却水调节比太高的场合。

4. 验收检查

4.1 接收检查

尽管斯派莎克在出厂前经过仔细的检查,但在运输过程中仍有可能损坏。在接收该产品时,请特别检查外观是否有破损。如果有问题请立即联系斯派莎克。

4.2 用户接口检查

在安装VTD前,用户必须确保该产品的机械连接方式是合适的。机械连接的信息能从铭牌及随机资料中看到。

5. 安装

提示: 在开始安装前请先阅读第一部分“安全信息”

5.1 通用信息

本产品只有合格的、有经验并熟悉VTD减温器的人员才能进行安装。安装前请先仔细阅读该安装维修指南。

5.2 安装要点

5.2.1 减温器上游蒸汽管道

- a) 管道尺寸必须和减温器入口尺寸一致
- b) 配套的减压阀通常比减温器尺寸小,变径时建议使用偏心变径。
- c) 当需要考虑减压阀的噪音问题时,建议使用管壁更厚的管道。这能够有效降低噪音。在极端情况下可做隔音处理。然而,这种情况极少出现。
- d) 减压阀和减温器入口的距离在能保证消除阀门湍流的情况下应尽可能短。该距离通常是在五倍管径或1.5m取其大者。如果减压阀和减温器的距离太短,或者减压阀距离弯管或其他装置太近,阀门出口的湍流可能引起噪音或震动。

5.2.2 减温器出口管道

- a) 管道尺寸必须和减温器出口尺寸一致
- b) 减温器出口和温度传感器的安装位置必须足够长, 从而保证冷却水能够完全蒸发。如果温度传感器离减温器出口太近, 冷却水没有完全蒸发, 传感器会给出一个错误的信号, 从而使温度控制效果变差。
- c) 出口管道应为直管。我们建议根据剩余过热度的要求安装距离从2.5~7.5m不等 (详见下表)。剩余过热度越大, 水滴蒸发越快, 要求的直管段越小。
- d) 下表列出了根据剩余过热度不同, 减温器出口和温度传感器安装位置要求的最小距离:

剩余过热度	最小直管段
3 - 5°C	7.50 m
10°C	6.80 m
15°C	6.25 m
30°C	5.00 m
50°C	3.70 m
100°C	2.50 m

- e) 如果在要求的距离中有弯管或者其他障碍, 水滴在未蒸发前可能从蒸汽中析出滴落到管道底部或侧部, 降低了蒸汽和冷却水的有效接触面积, 影响减温效果。
- f) 管道保温能够避免错误的温度信号 (即使在剩余过热度为50°C的蒸汽管道管壁上也有可能冷凝)。特别是当管道流速很慢, 冷凝水的热量占管道总热量比例很大时, 测量的误差可能会很大。

5.2.3 温度传感器

- a) 控制的反应速度是非常重要的。因此, 温度传感器通常采用热电偶或者热电阻。
- b) 相关的热套管尺寸是非常重要的。太大或太小都有可能造成测量误差。
- c) 温度传感器需要安装在水平管道的上部。

5.2.4 压力传感器

压力传感器离减温器出口的距离最小为1.5m。当然，最理想的安装位置是在用汽点，这样减压阀能够补偿减温器到用汽点之间管道的压力损失。

5.2.5 安全阀

在同时有减温减压的场合，根据下游设备的压力等级，可以使用安全阀来保护减温器及下游设备。

5.2.6 安装方向

减温器可以水平和垂直方向安装，垂直安装时蒸汽流向向上。

斯派莎克强烈反对垂直向下安装。

在水平安装时，冷却水连接最好是向下安装，以便在关闭的状态下提供一个最佳的排水方向。其它方向的安装也是可以接受的，但排水可能不是非常有效。

在垂直安装时，我们建议冷却水管道最好从低于相应连接处的地方引入，以便在关闭的状态下提供一个最佳的排水布置。

5.2.7 其他安装建议

a) 截止阀

为了使维护工作能安全的进行，建议在以下设备的上游安装截止阀：

- 过热蒸汽压力控制阀
- 冷却水控制阀

b) 过滤器

根据蒸汽和冷却水的品质，可以考虑在管道上安装过滤器从而保证冷却水控制阀、压力控制阀以及减温器中的喷嘴不被堵塞

c) 汽水分离器

在要求出口蒸汽不带水分的场合（比如给透平机或引射器的蒸汽），建议在减温器下游安装汽水分离器。防止由于控制失效或起机等特殊工况下造成的蒸汽带水。

在出口温度接近饱和温度或者调节比特别大的场合，同样建议安装汽水分离器。汽水分离器的安装位置需要安装在温度传感器后面，从而给水滴足够的时间蒸发。

汽水分离器的疏水阀应正确选择以避免堵塞，从疏水阀出来的排放管应该具有足够的能力处理水并尽可能垂直安装。应有足够大的排水管来排放水及空气。

d) 止回阀

考虑到由于减压阀失效造成的减温器压力超高或者冷却水侧故障等，有可能会让蒸汽倒流到冷却水管路，需要在冷却水的入口安装止回阀。

e) 压力表接头

在管道上插上压力表接头可以安装压力表, 在操作故障的时候能够帮助进行故障诊断。

f) 所有的连接管道需要合理选型, 以保证良好的工作状态。

g) 减温器设计时并未考虑外界的应力, 因此在安装时需确保管道的应力不会传递到减温器的安装法兰上。建议连接管道由相邻的钢结构支撑, 以避免应力传递到减温器上。

h) 垫片、阀门等在线安装的仪表都不能减少连接管道的横截面, 尤其在小口径管道上。

i) 确保在所有连接管的低点都有排水点。

j) 确保系统关闭后可以安全的排放到大气压。

k) 建议装个排空阀在起机时排空气。

5.3 安装

5.3.1 安装前检查

a) 安装用的垫片必须能满足减温器的设计工况。

b) 确保连接管道是干净的, 并且所有的焊渣等杂质都已清理。

c) 确保减温器已拆掉了外部包装等。

5.3.2 安装

只需将三个连接管连上:

a) 过热蒸汽连接到减温器入口

b) 减温器出口连接到蒸汽出口

c) 供给冷却水连接到减温器冷却水入口

6.1 工作原理

VTD减温器不含运动部件因此操作非常简单。

VTD减温器通过文丘利原理产生高的流速和湍流来实现蒸汽和冷却水的充分接触。

1. 减温水通过减温水入口进入VTD减温器内部腔室和内部扩散器之间的环室。
2. 减温水通过环室上一系列的小孔进入内部扩散器。这些小孔的数量都是通过计算确认的,为了取得更好的雾化效果,环室使用很多的小孔而不是少量的大孔。
3. 一部分经过计算的过热蒸汽进入内部喷嘴,产生压降同时被加速。压降越大,速度越大。喷嘴的尺寸是经过计算决定的。
4. 大部分过热蒸汽直接从喷嘴、内部腔室、内部扩散器外部到达主扩散器。
5. 经过喷嘴的过热蒸汽被加速并在内部扩散器对进入的冷却水进行雾化。经过喷嘴的压力降越大,蒸汽流速越快,雾化效果越好。
6. 在高的湍流下,冷却水和过热蒸汽在内部扩散器内迅速混合。内部扩散器的内部结构是为了产生高的湍流,更好的混合和减温效果而计算设计的。
7. 在内部扩散器到主扩散器的喉口处产生了饱和水雾。
8. 大部分过热蒸汽直接进入主扩散器,这部分蒸汽在主扩散器和内部扩散器交汇处产生压降,同时被加速到和喷嘴喉口处一样的速度,这样可以保证进入到主扩散器的蒸汽速度是一样的。
9. 进入到主扩散器喉口的速度越快,湍流越大,减温效果越好。
10. 通过减温器后的混合蒸汽进入下游管道,继续进行减温过程。

6.2 安装前检查

- a) 止回阀已检查并投入使用。
- b) 安全阀 (如果安装了) 已测试并已安装。
- c) 确保所有的截止阀 (蒸汽侧及冷却水侧) 已关闭。
- d) 确保管线中无障碍物。
- e) 确保冷却水侧上游截止阀有冷却水供应。
- f) 为附近的人或设备提供必要的保护以防可能发生的泄漏。

6.3 启动步骤

在第一次启动减温器时,可以参考下面的启动步骤。在实际使用时,建议经过风险评估后,参考最终用户的实际情况,比如工厂其余系统的操作要求,来决定启动步骤,必要时可以修改下面的操作顺序。但在减温器通入蒸汽前必须先确定冷却水是否能够供应的。

1. 启动控制系统。冷却水入口侧的温度控制阀需处于关闭状态。
2. 打开冷却水截止阀。
3. 打开VTD减温器下游的蒸汽截止阀。根据下游系统的实际情况,VTD减温器可能会被增压。
4. 缓慢打开VTD减温器上游的蒸汽截止阀,过热蒸汽会缓慢进入到减温器,蒸汽减压阀 (如果安装) 会开始调节控制下游的压力,冷却水控制阀开始打开。
5. 此时减温器已经在运行。操作检查时应注意以下几点:
 - 冷却水控制阀是正确调节的
 - 蒸汽减压阀 (如果安装) 是正确调节的
 - 控制阀既不是全开也不是接近全关的 (这可以判断阀门选型是否正确)
 - 压力是正确的
 - 设计的减温后温度是能满足的
 - 所有其他减温器的附属设备是正确工作的

6.4 停止步骤

该步骤必须和工厂的其余系统进行协调。如果有必要的话下面的步骤可以修改,但是必须最后关闭水侧截止阀。

1. 缓慢关闭上游的蒸汽截止阀。
2. 关闭减温器下游的截止阀。
3. 关闭冷却水的截止阀。
4. 停止控制系统。

减温器现在已经停止运行了。

7. 维修

提示: 在开始任何维修前请先读第一部分“安全信息”

只有合格的、有经验并熟悉VTD减温器的人员才能进行维修。维修前请先仔细阅读该安装维修指南。

注意:

在满足下面条件前请不要开始维修:

- i) 所有的压力/真空已释放
- ii) 温度已降到环境温度
- iii) 所有的液体已排放
- iv) 所有的连接处已拆除

7.1 预防性维护

斯派莎克建议用户为每套减温器制定维护计划、安全手册及检查报告。

在维护过程中, 用户需注意以下几点:

- a) 减温器堵塞。特别是蒸汽喷嘴、内部扩散器以及冷却水孔。通过检查冷却水孔可以判断冷却水的品质。
- b) 减温器内部磨损。特别是蒸汽喷嘴、内部扩散器、主扩散器以及冷却水孔。
- c) 检查下游管道及配件。看是否有腐蚀、锈蚀、垃圾及堵塞。
- d) 法兰连接螺栓应足够牢固
- e) 过滤器中的垃圾须清理
- f) 所有附属的设备及阀门都需正确选型及操作, 特别是:
 - 正确操作所有的控制设备
 - 正确操作所有的仪表

7.2 VTD文丘利减温器的维修

VTD减温器的拆卸需要专业维修人员才能进行, 并且需参照减温器的整体布置图, 以便于以下工作:

- a) 内部检查
- b) 安装新的垫片
- c) 拆除或安装一个新的蒸汽喷嘴
- d) 拆除或安装一个新的内部扩散器

VTD减温器需要按如下步骤拆卸:

- 1) 拆除减温器两端的连接法兰
- 2) 将减温器从管线中拆除。此时能够对减温器内部进行大概的检查, 但还不能进行很细致的检查。
- 3) 利用内部拆除工具, 从减温器蒸汽入口进入到槽口, 逆时针旋转螺母拆除喷嘴。这样可以完整的检查喷嘴及其密封垫片。
- 4) 利用内部拆除工具, 从减温器蒸汽出口进入到内部扩散器的槽口, 逆时针旋转螺母拆除内部扩散器。这样可以完整的检查内部扩散器、水孔及其密封垫片。

此时减温器已经完全拆卸了。

重新安装减温器是和上述步骤相反的程序。但在重新安装时需注意以下几点:

- a) 检查所有的密封面都是干净、平坦没有损坏的。任何密封面的损坏都需要维修后才能安装。
- b) 更换减温器的所有垫片。所有更换的垫片都需要和原来的垫片厚度一致才能保证良好的使用效果。
- c) 确保所有部件都不要过分紧固。

8.故障诊断

提示：故障诊断前请先阅读第一部分“安全信息”

8.1 介绍

一旦成功调试后，减温器是免维护的。但和其他工作在易侵蚀或者易腐蚀环境的设备一样，控制失效的情况也有可能发生。

知道如何正确查找并维修故障原因能大大节约时间。

首先，减温器的故障原因可以区分为两种：内部原因或外部原因。

其次，故障发生过程可以区分为两类：逐渐发生的或者突然失效的。

通常来说，逐渐发生的故障大部分是由于内部的侵蚀或者腐蚀造成的。而突然发生的故障大部分是外部原因造成的。

在检查为什么减温器减温效果不佳前，我们强烈建议先检查仪表或者控制系统是否给出了错误的信号。

8.2 减温器失效的外部原因

如果安装了控制系统，请先确保控制系统的温度和压力显示和设置都是正确的，其次检查电动/气动执行器的电源/气源及输入信号，接下来检查蒸汽减压阀和冷却水温度控制阀的运行状况。

i) 出口压力和计算书不一致

a) 检查减温器前减压阀的运行状况，或者手动操作该减压阀。

b) 检查减压阀的上游压力和下游压力，减温器入口的过热蒸汽必须和设计时的计算书一致，否则需要更换减温器。

c) 如果没有压力控制系统，上游的蒸汽压力波动会引起出口蒸汽压力的波动。

ii) 出口温度和计算书不一致

a) 检查实际供应的冷却水温度和压力是否和设计时的计算书一致，如果不一致需要更换减温器。

b) 检查冷却水供应管道的所有附属设备，包括增压泵、过滤器、止回阀等等。检查并手动操作控制系统及温度控制阀。

8.3 减温器失效的内部原因

以下是指对单个减温器的检查。

为了能够对单个减温器进行细致的检查，建议将减温器从管道上拆除，并按照本手册的7.2节进行拆卸。

拆卸检查时需注意以下几点：

1) 容易侵蚀或腐蚀的部分，特别是蒸汽喷嘴、内部扩散器以及水孔。

如果内部部件有磨损或者腐蚀，需要更换备件。

2) 垫片及垫片密封面

检查垫片是否密封完好。在重新组装减温器时需更换新垫片（见7.3）

3) 检查是否有堵塞或者部分堵塞。特别是内部扩散器的小水孔。

4) 检查内部蒸汽喷嘴和内部扩散器/组合的冷却水混合部分同心度。

5) 检查是否有开裂的部分。