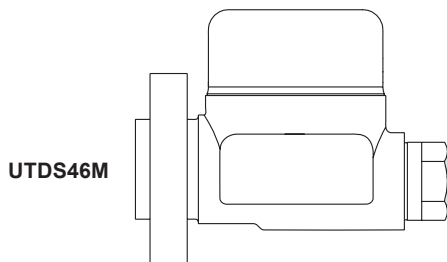
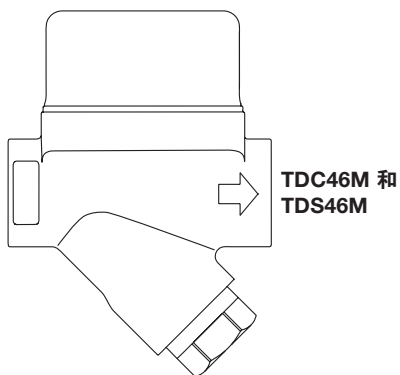


TDC46M, TDS46M和UTDS46M
可更换阀座的热动力疏水阀
安装维修指南



1. 安全信息
2. 产品信息
3. 安装
4. 调试
5. 运行
6. 维修
7. 备件

1. 安全信息

遵守运行说明，由专业合格人员正确安装、调试、维护是该产品安全运行的唯一保证（见1.11部分）。安装后必须遵守管道线路和工厂建筑的安装指南和安全指南，正确使用工具、配备必要的安全设备。

1.1 使用范围

参照安装维修指南，铭牌和技术文件，确保产品符合目标应用要求。本产品符合欧盟压力设备指令97/23/EC的要求，属于“SEP”（成熟工程实践）范畴。属于该范畴的产品并不需要打有CE标志。

I) 产品设计用于压力设备指令2类流体，包括蒸汽，空气和水/冷凝水。如用于其他流体，请咨询斯派莎克。

II) 确保产品的材质适用于工作条件，系统的最高/最低压力、温度在产品的设计范围内。如果产品的最大工作范围低于系统的工作条件，或者产品的失效会导致超压或超温的发生，请安装安全装置以应对危险的发生。

III) 确保产品安装正确，进出口不要装错。

IV) 斯派莎克的产品不能承受外部压力，安装人员要防止系统中的外力作用在本产品上。

V) 在安装到蒸汽或其他高温系统之前，去除产品各接口处的保护套和铭牌上的保护膜。

1.2 可操作性

产品安装后确保有足够的操作空间，如有需要在操作该产品前当准备安全工作平台。如有需要，配备起吊设备。

1.3 照明

保证光线充足，特别是在细致、复杂的操作时。

1.4 管线中的危险流体或气体

要提前考虑管线内的流体，或者之前管线内可能有的流体。当心易燃物质，危害健康物质和高低温。

1.5 危险工作环境

爆炸风险，缺氧（如罐体内，低洼处），危险气体，高低温，高温表面，起火危险（如在焊接过程中），过度噪音，移动的机械设备

1.6 工作系统

要了解整体系统地工作原理，任何操作（如关闭截止阀，电气开关）之前都应当考虑：会不会使得系统其他部分或其他操作人员处于危险之中？

危险包括：通风管道或保护装置被隔离，控制装置或警报装置失效。缓慢开关截止阀，以防止造成系统冲击。

1.7 压力系统

确保系统压力被隔离，或完全排空。可以考虑双截止阀隔离，将关闭阀门锁上或贴上标签。千万不要认为压力表归零就表示系统已完全泄压。

1.8 温度

产品隔离后要冷却至室温，以防止烫伤。

1.9 工具和备件

运行前确保手头有合适的工具和备件。只能使用真正的斯派莎克备件。

1.10 防护服

要考虑操作人员或附近人员是否该配备防护服，以防止发生危险，如化学物质，高低温，辐射，噪音，跌落物体，以及对眼睛和脸部的伤害。

1.11 工作证

所有的工作必须由能胜任的人员完成，或者在他们的监督之下完成。安装和运行人员必须按照产品的安装维修指南进行培训，以便能够正确地使用该产品。

当执行“工作证”制度时，操作人员须遵守该制度；如果不执行该制度，责任人应该清楚工作的性质，如有需要当配有安全职责助手。

如有需要，当张贴“警告说明”。

1.12 搬运

人工去搬运体积、重量大的产品会有受伤的风险。靠身体去举、推、拉、提或支撑重物会导致受伤，尤其是背部受伤。建议考虑工作量，个体，重物和工作环境，根据现场的条件采用恰当的搬运措施。

1.13 余热

在正常使用中该产品的外表面可能会很烫，如果用在最大允许操作温度下，产品表面温度可能会达到 450°C (842°F)。

该产品不能自排水，从安装位置拆除或移动本产品时须当心（参考“维修说明”）。

1.14 冰冻

对于在环境温度低于冰点下使用的非自排水产品，必要做霜冻防护。

1.15 产品安全信息

产品具体安全信息详见第6章“维护”部分。

1.16 处理

除非安装维修指南特别说明，本产品可循环利用，处理得当不会有生态危险。

1.17 退货

按照EC健康，安全和环境法令，当发生产品退货时，客户和零售商必须提供危害信息，并且小心处理可能会导致健康，安全或环境危害的残留污染物或机械损坏。危害信息必须以书面形式提交，包括健康和安数据表单，注明任何已鉴定的危害或潜在危害。

2. 产品信息

2.1 简介

TDC46M、TDS46M、UTDS46M热动力型蒸汽疏水阀，具有内置过滤网、内置排空阀、隔热罩，具有可更换阀座，维护方便。特别设计用于小排量应用，最高工作压力可达46 barg。

可供型号:

型号	阀体和阀盖	管道连接
TDC46M	碳钢阀体、不锈钢阀盖	螺纹，承插焊
TDS46M	不锈钢	螺纹，承插焊
UTDS46M	不锈钢	专门用于管道连接器——见2.2

可选项

可在TDC46M和TDS46M热动力疏水阀过滤器盖上安装BDV1一体式排污阀，如需订购请注明。另外可提供改造组件——见第7章“备件”部分。

可在UTDS46M热动力疏水阀过滤器盖上安装BDV2一体式排污阀，如需订购请注明。另外可提供改造组件——见第7章“备件”部分。

标准

本产品完全符合欧盟压力设备指令97/23/EC。

证书

本产品可提供EN 10204 3.1证书。注：如需证书请在订购时说明。

注:产品其他信息详见TIS:TDC46M TI-P187-04、TDS46M TI-P187-02、UTDS46M TI-P187-03。

2.2口径和管道连接

TDC46M和TDS46M

½", ¾" 和 1" 螺纹连接BSP或NPT。

½", ¾" 和 1" 承插焊，BS 3799 Class 3000 lb。

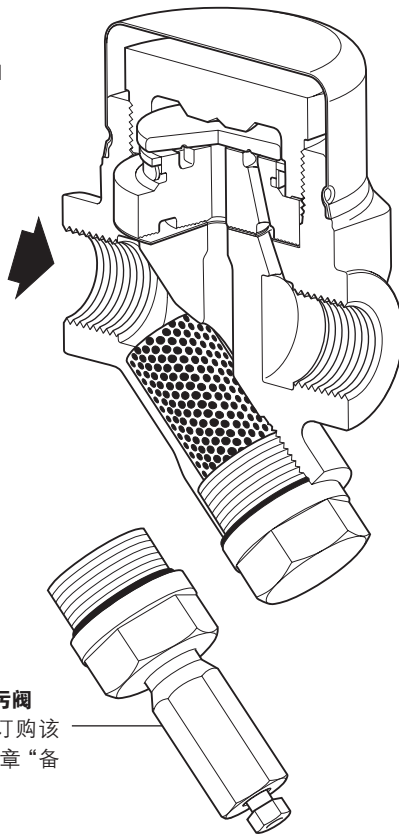
UTDS46M

UTDS46热动力疏水阀可与多种管道连接器连接。

PC10 直式连接器	ASME Class 600	(TI-P128-10)
PC3_ 带一个活塞隔离阀连接器	ASME Class 600	(TI-P128-02)
PC4_ 带两个活塞隔离阀连接器	ASME Class 600	(TI-P128-03)

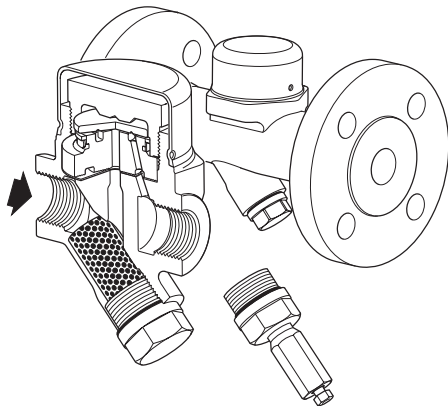
各种管道连接器的管道连接详情见上述表格中的相关TIS。

图1
1/2" TDC46M和TDS46M
螺纹连接

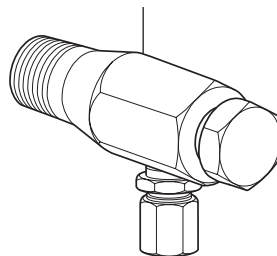


可选项: BDV1一体式排污阀
 如订购时未作说明,可订购该选项改造套件,详见第7章“备件”部分。

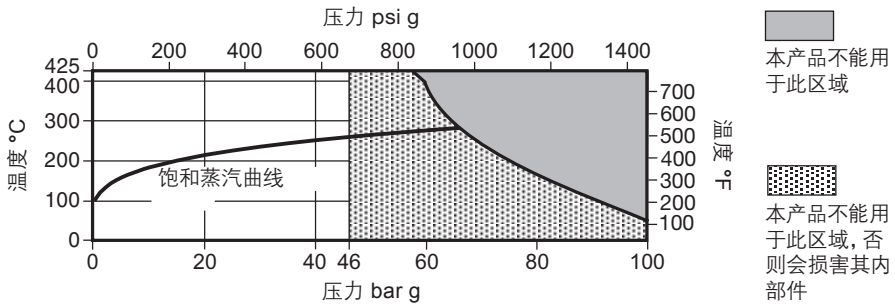
图2 与PC10连接器连接的
UTDS46M



可选项: BDV2一体式排污阀
 如订购时未作说明,可订购该选项改造套件,详见第7章“备件”部分。

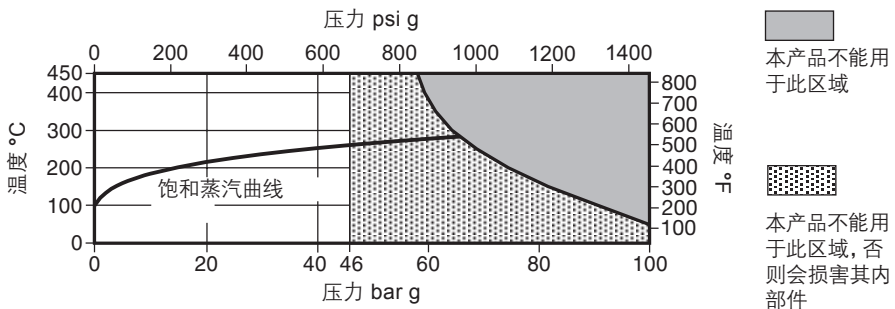


2.3 压力/温度限制——TDC46M



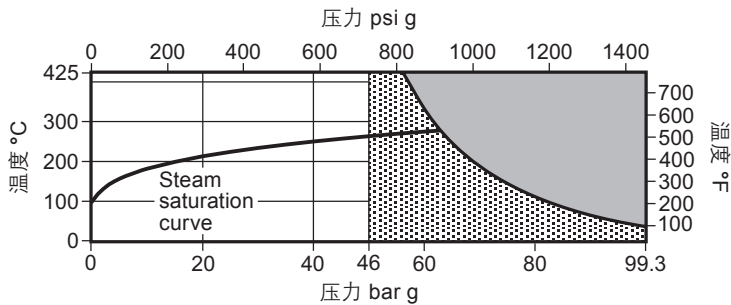
阀体设计压力	PN100 和 ASME Class 600	
PMA 最大允许压力	100 bar g @ 50° C	(1450 psi g @ 122° F)
TMA 最大允许温度	425° C @ 57.5 bar g	(797° F @ 834 psi g)
最低允许温度	-29° C	(-21° F)
PMO 最大工作压力	46 bar g	(667 psi g)
TMO 最大工作温度	425° C @ 46 bar g	(797° F @ 667 psi g)
最低工作压力	1.5 bar g	(22 psi g)
最低工作温度	0° C	(32° F)
注: 更低工作温度, 请咨询斯派莎克公司		
PMOB 最大工作背压不超过上游压力的80%		
设计最大冷态水压试验压力	150 bar g	(2175 psi g)

2.4 压力/温度限制 - TDS46M



阀体设计压力	PN100 和 ASME Class 600	
PMA 最大允许压力	100 bar g @ 50° C	(1450 psi g @ 122° F)
TMA 最大允许温度	450° C @ 58.3 bar g	(842° F @ 845 psi g)
最低允许温度	-50° C	(-58° F)
PMO 最大工作压力	46 bar g	(667 psi g)
TMO 最大工作温度	450° C @ 46 bar g	(842° F @ 667 psi g)
最低工作压力	1.5 bar g	(22 psi g)
最低工作温度	0° C	(32° F)
注: 更低工作温度, 请咨询斯派莎克公司		
PMOB 最大工作背压不超过上游压力的80%		
设计最大冷态水压试验压力	150 bar g	(2175 psi g)

2.5 压力/温度限制——UTDS46M



 本产品不能用于此区域

 本产品不能用于此区域，否则会损害其内部件

注: UTDS46M和管道连接器组装后，组装件的最高操作限制取决于选用的管道连接器和连接方式，详情参考管道连接器TIS。

阀体设计压力		ASME Class 600
PMA	最大允许压力	99.3 bar g @ 38° C (1 440 psi g @ 100° F)
TMA	最大允许温度	425° C @ 56 bar g (797° F @ 812 psi g)
最低允许温度		-48° C (-54° F)
PMO	最大工作压力	46 bar g @ 425° C (667 psi g @ 797° F)
TMO	最大工作温度	425° C @ 46 bar g (797° F @ 667 psi g)
最低工作压力		1.5 bar g (22 psi g)
最低工作温度		0° C (32° F)
注: 更低工作温度, 请咨询斯派莎克公司		
PMOB 最大工作背压不超过上游压力的80%		
设计最大冷态水压试验压力		149 bar g (2 161 psi g)

3. 安装

注：在进行安装操作前仔细阅读第1章的“安全信息”。

参照安装维修指南、铭牌和技术信息手册，确认产品符合安装所需。

3.1 检查产品材质、最大压力和温度。如果产品的最大运行条件低于它所安装的系统，确保系统中有安全装置防止超压。

3.2 确定正确的安装位置和流向。介质流向在阀体或连接器都有明确标注，典型的安装方式见图3.

3.3 安装前取下接口保护盖。

3.4 疏水阀要水平安装，此时隔热罩位于顶部，疏水阀可在其他位置安装，但寿命将会减少。疏水阀前面要有一段下降管。安装时要为取下内置过滤网留出操作空间。

3.5 为了安全维修和更换疏水阀，必须安装截止阀。当疏水阀排放至闭式回收系统时，要在疏水阀后安装止回阀以防止倒流。

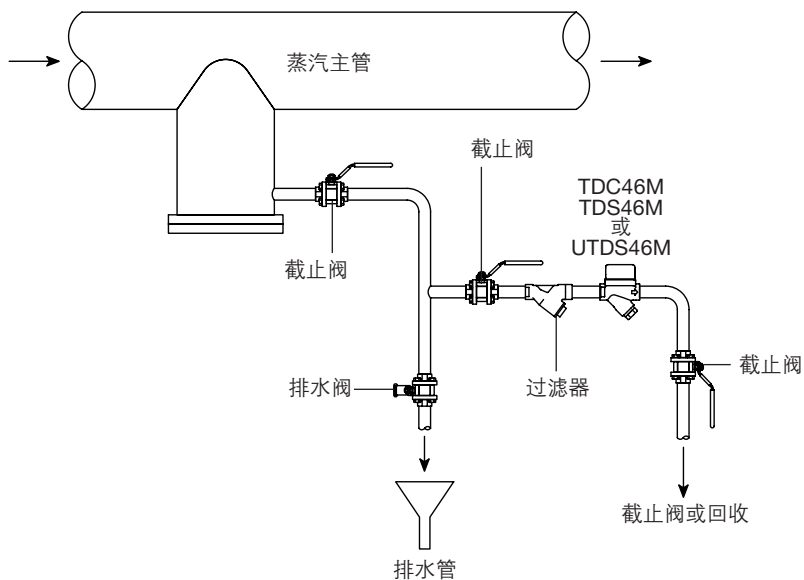
3.6 缓慢打开截止阀直到正常工作状态，检查是否泄漏，运行是否正常。

3.7 要保证使用正确的工具，按照安全的程序操作、配有保护设备。

3.8 疏水阀碟片和阀座表面经过处理后具有很高的平面度，可以保证在高压下良好的关闭效果。内置过滤器可以防止污垢和颗粒进入疏水阀。如果有颗粒经过碟片和阀座之间，高速的流动会造成很快的磨损和腐蚀。安装独立的过滤器可以有更好好的保护效果。

3.9 当采用承插焊接时，选用公认标准所推荐的焊接程序。

注：如果疏水阀排向大气要保证排至安全地点，排放的液体温度可达100°C (212°F)。



替代布局:

如果 TDC46M, TDS46M 或 UTDS46M 疏水阀与主下降管距离超过 2 m (6 ft), 建议增加下降管。

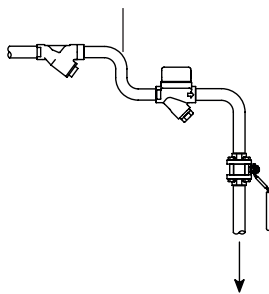


图3 典型的疏水阀安装方法

4. 调试

4.1 调试时要参考相关资料以实现排空气

在安装或维修结束后保证系统已能完全运行。在报警或保护装置上进行测试。

5. 运行

TDC46M, TDS46M 和UTDS46M为热动力疏水阀, 通过碟片实现排除冷凝水, 阻止蒸汽逃出。疏水阀周期性的开关排放接近饱和温度的冷凝水, 排放间隙疏水阀紧紧关闭。高温冷凝水的部分闪蒸为碟片上下运动提供动态动力。低温冷凝水、空气和其他非可凝性气体进入疏水阀后, 双金属环使碟片脱离阀座, 空气排出。随着冷凝水温度升高, 双金属环回落使得碟片正常工作。当冷凝水温度接近饱和温度时, 冷凝水进入疏水阀后会发生闪蒸。闪蒸汽高速通过碟片下方, 并在上方腔体聚集。碟片上下方压力不平衡使碟片回落至阀座, 阀门关闭, 停止排放冷凝水。随着阀体散热, 闪蒸汽冷凝, 腔体压力逐渐降低, 下部冷凝水的压力将碟片顶开, 阀门打开, 如此反复循环。隔热罩可防止在低温、有风或雨的情况下, 疏水阀因过量散热造成的开关频繁。

6. 维护

注：在任何维修工作之前, 请先阅读第1章“安全信息”。

6.1 如何安装碟片和阀座

- 拆下隔热罩 (3) 和阀盖 (2)。在阀体上使用扳手可方便操作, 同时能够防止邻近管路弯曲
- 取下碟片 (4)
- 取下阀座组件 (5,6,7)
- 小心地将阀座垫片 (8) 从阀体上取下, 确保操作对阀体 (1) 无损伤
- 保证垫片与阀体接触面清洁, 安装新的阀座垫片 (8)
- 安装新的阀座组件 (5,6,7)
- 安装新的碟片——确保碟片凹槽朝向阀座
- 替换阀盖 (2), 拧紧至推荐力矩 (见表1)

注：必须使用合适的抗擦伤螺纹润滑剂。

- 替换隔热罩 (3)
- 维修结束后缓慢打开截止阀, 并检查是否有泄露。

6.2 怎样清洗或更换过滤网

- 拆下过滤器盖 (11)。
- 取出过滤网 (9) 和垫片 (10)
- 放入新的或者清洁的滤网
- 使用新的垫片 (10), 并将过滤器盖 (11) 旋入阀体, 拧紧至推荐力矩 (见表1)。

注：必须使用合适的抗擦伤螺纹润滑剂。

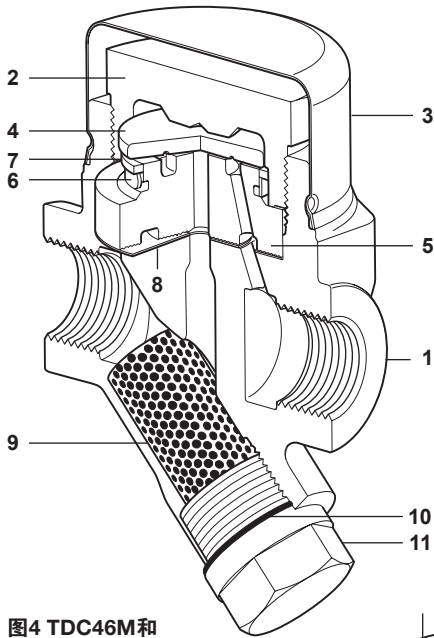


图4 TDC46M和
TDS46M

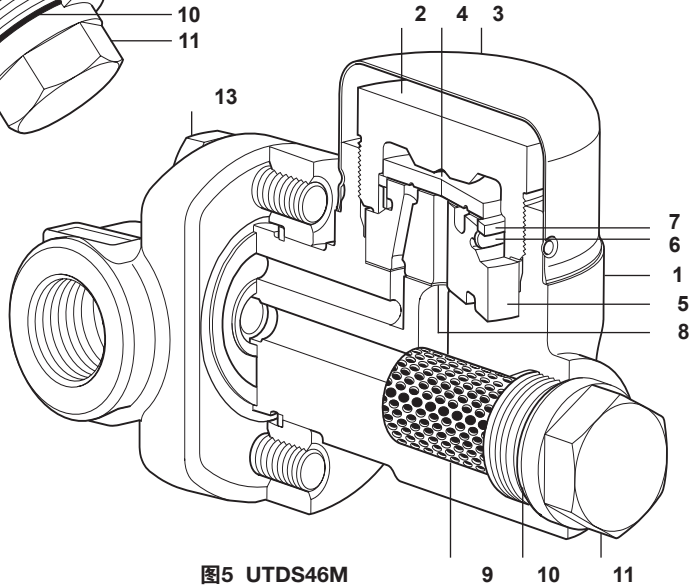



图5 UTDS46M

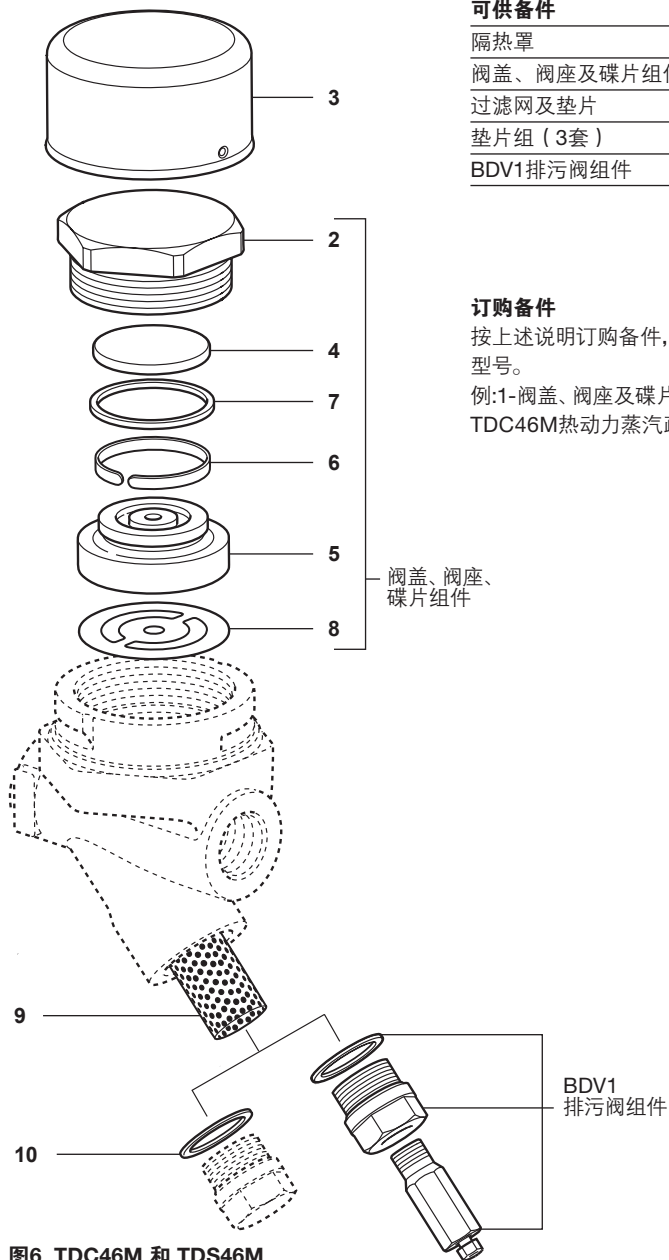
表1 推荐拧紧力矩 (用于有合适润滑的螺纹)

编号	部件	 mm	N m	(lbf ft)
2	阀盖	50 A/F	250 - 275	184 - 203
11	过滤器盖	24 A/F	105 - 110	63 - 66
13	连接器螺栓 仅适用UTDS46M	9/16" A/F	35	26

7. 备件

TDC46M、TDS46M备件

可供备件以实线画出。以虚线画出的部件不作备件供应。



可供备件

隔热罩	3
阀盖、阀座及碟片组件	2, 4, 5, 6, 7, 8
过滤网及垫片	9, 10
垫片组 (3套)	8, 10
BDV1排污阀组件	

订购备件

按上述说明订购备件, 并注明疏水阀的口径和型号。

例:1-阀盖、阀座及碟片组件, 用于斯派莎克1/2" TDC46M热动力蒸汽疏水阀

图6 TDC46M 和 TDS46M

UTDS46M备件

可供备件以实线画出。以虚线画出的部件不作备件供应。

可供备件

隔热罩	3
阀盖、阀座及碟片组件	2, 4, 5, 6, 7, 8
过滤网及垫片	9, 10
垫片组 (3套)	8, 10
连接器螺栓及垫片	13, 14, 15
BDV2排污阀组件	

订购备件

按上述说明订购备件，并注明疏水阀的口径和型号。

例:1- 阀盖、阀座及碟片组件，用于斯派莎克 ½" UTDS46M 热动力蒸汽疏水阀。

图7 UTDS46M

