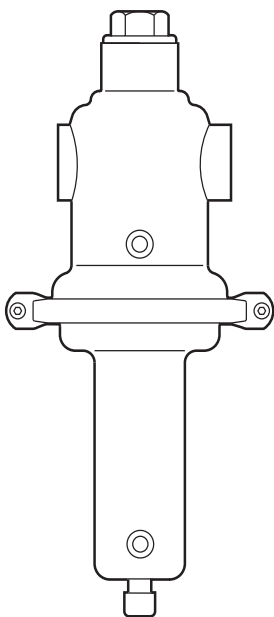

SRV461和SRV463不锈钢直接作用减压阀
安装维修指南



- 1. 安全信息
- 2. 产品信息
- 3. 安装
- 4. 启动和调试
- 5. 维修
- 6. 备件

1. 安全信息

遵守操作说明,由专业合格人员正确安装、调试、维护是该阀门安全运行的唯一保证。(参见安全信息1.1节)。安装时必须遵守管道和工厂建筑安装指南和安全指南,使用合适的工具,及配备必要的安全设备。

1.1 使用前的准备

参考安装维修指南、铭牌和技术资料,检查该产品是否符合将要应用的要求。下表所列产品符合欧洲压力设备规程,需要时可以带CE标准。

- I) 该产品特别设计用于技术资料中提到的流体,这些流体均在2类压力设备规程中提到。如果考虑该产品用于其它流体,则需要与斯派莎克公司联系,确认考虑应用该产品时的可靠性。
- II 检查材质适合、压力和温度及其最大和最小值。如果该产品的最大极限值低于将要安装的系统,或由于产品不正常导致发生超压或超温,确保系统中包括安全设施,以防出现超过极限值的状况。
- III 确定正确安装位置和流体方向。
- IV 斯派莎克产品不能承受自安装系统产生的外部应力。安装公司有责任考虑这些应力,并采取足够的措施降至最小。
- V 在安装前拆去所有接口的保护盖。

1.2 接近

确保安全接近。在操作该产品前,需要安全操作平台。若需要则安排合适的考虑起吊设备。

1.3 照明

保证足够照明,尤其是进行复杂操作时。

1.4 管道中的危险液体或气体

考虑管道中的介质和介质的存在状态。考虑可燃物质、对健康有害的物质、极端温度物质。

1.5 该产品周围的有害环境

考虑有爆炸危险、缺氧(如箱体、凹坑)、温度达到极值、热表面、有着火危险(例如焊接中)、噪音过大、机械运动等。

1.6 系统

操作时考虑对整体工作系统的影响。任何操作(例如正在关闭的截止阀、电气隔离)是否使系统的其它部分或操作人员处于危险之中。

危险可能包括排气或保护设施的隔离,控制或警报失效。确保截止阀缓慢开关以避免系统振动。

1.7 系统压力

确保隔离任何压力并且安全地排放至大气。考虑双重隔离（两次关闭和排放），锁定或标记关闭的阀门。即使在压力表显示为零时也不能确认系统已泄压。

1.8 温度

阀门隔离后,需冷却至常温以避免烫伤。

1.9 工具和所需物品

在开始工作前确保具备合适的工具/可用物品。只能使用斯派莎克的更换部件。

1.10 防护服

考虑是否穿防护服,以防止受到伤害。例如,化学物质、高/低温、噪音、下落物体和对眼睛和面部有伤害的情况。

1.11 工作资质

所有工作必须由合格人员进行或监督。安装和维修个人必须经过培训,根据这些产品的说明书掌握正确的使用方法。

必须遵守正规的‘工作资质’系统。如果没有这样的系统,建议负责人应该知道如何进行工作,哪儿需要安排专门负责安全的人员。若需要可张贴‘警告注意事项’。

1.12 搬运

人工搬运斯派莎克产品可能存在受伤的危险。用身体抬起、推、拉、杠或支撑负载可能会受伤,尤其是背部。建议评估危险性,考虑工作环境所决定的工作,人员,负荷和工作环境和使用正确的搬运方式。

1.13 其它危险

在正常使用中该产品的外表面可能会很热。如果用在最大允许工作温度工况时,某些产品的表面温度可以达到300 °C。

许多产品没有自排放功能。从安装管道上拆卸或移走产品时应当心（参考‘维修指南’）。

1.14 冰冻

对于没有自排放功能的产品,若用于环境温度在冰点以下的工况时产品不能工作,则必须提供保护设施,以防止冻结。

1.15 产品安全信息

在拆开阀门前先松开控制弹簧。

阀门带有Viton/FPM橡胶。

如果温度接近315° C (599° F),VITON/FPM将会分解并形成氢氟酸,避免皮肤接触或吸入,因为酸将导致深度烧伤和损害呼吸系统。

PTFE组件在一定温度范围内PTFE是惰性材料。但当加热至其烧结温度以上时会释放出气态分解物质或烟气,如被吸入会产生不良后果。在使用PTFE时应禁止吸烟。烟草污染的PTFE会增加聚合物燃烧烟雾。防止污染衣服,特别是口袋,洗手并清除指甲间PTFE颗粒,把PTFE污染维持在一个合理水平。

1.16 处理

该产品可循环利用,处理得当不会造成环境危害,但除过

viton/FPM弹性密封:

-符合国家和当地法规时, 废弃件可掩埋

-符合国家和当地法规时, 可焚化废弃件, 但需要用洗涤剂除去来自产品的氟化氢

-不溶解于水

PTFE密封:

-只允许用准许的方法处理, 不能焚化

-单独盛装PTFE废弃件, 不允许与其它垃圾混合, 并交给垃圾场处理

1.17 回收产品

用户和零售商将产品返回斯派莎克公司时需注意UK和EC健康、安全和环境法规,对健康、安全或环境危害产生污染的残渣或机械破坏,必须提供有关的危害和需采取的预防信息。该信息担任时需包括被确认为与健康和安全有关的任何物质的数据资料。

2. 产品信息

2.1 简介

SRV461和SRV463直接作用式减压阀所有与介质接触部件均为AISI 316L/1.4404、1.4408和1.4462不锈钢。应用于蒸汽、液体和气体。标准阀有Flouraz软阀封。

典型应用包括:

- 洁净蒸汽.
- 用于离心机的气体和液体.
- 冷冻干燥机.
- 消毒器.
- 高压灭菌器.
- 制程罐.
- 加湿器.
- 厨房设备.

2.2 口径和管道连接

SRV461S:

1/2", 3/4", 1", 1 1/4", 1 1/2" 和 2"

螺纹 NPT 或 BSP

SRV463S:

DN15, DN20, DN25, DN32, DN40 和 DN50

法兰 ASME (ANSI) 150 或 EN 1092 PN16

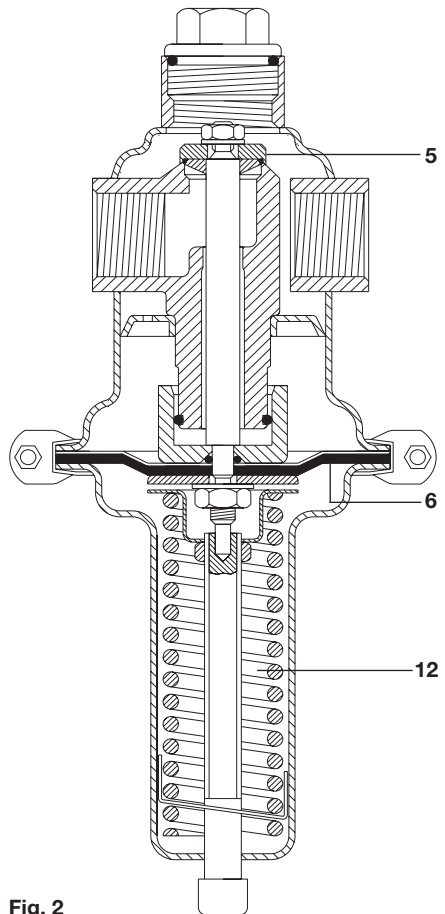
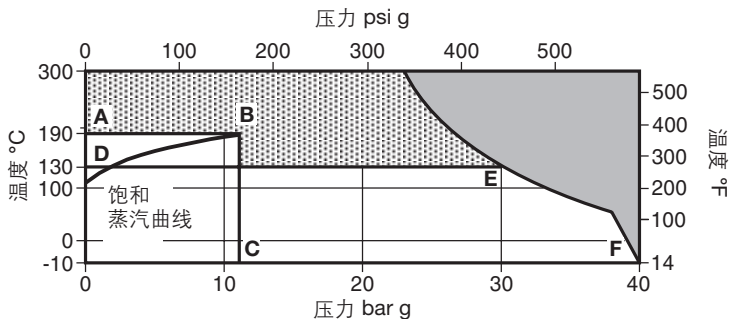


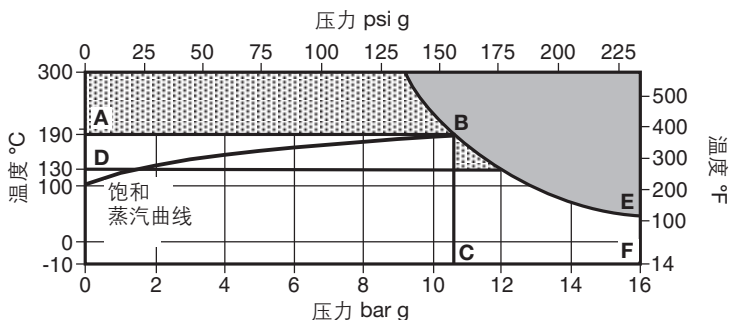
Fig. 2


2.3 压力/温度限制

SRV461S



SRV463S



 本产品不能在此区域使用

 本产品不能在此区域使用

A - B - C 蒸汽最大操作压力
D - E - F 液体和气体最大操作压力

阀体设计条件	SRV461S	PN40
	SRV463S	PN16
最大设计压力	SRV461S	38 bar g @ 38°C (551 psi g @ 100°F)
	SRV463S	15.2 bar g @ 50°C (220 psi g @ 122°F)
最高设计温度	SRV461S	300°C @ 23.2 bar g (572°F @ 336 psi g)
	SRV463S	300°C @ 9 bar g (572°F @ 130 psi g)
最低设计温度		-10°C (14°F)
最大操作温度	蒸汽	190°C @ 10.9 bar g (374°F @ 158 psi g)
	液体和气体	130°C @ 12 bar g (266°F @ 174 psi g)
最低操作温度		-10°C (14°F)
注: 更低的操作温度请咨询斯派莎克		
最大压差	可允许降低的比例见表 (2.5部分)	
最大冷态测试水压	SRV461S	60 bar g (870 psi g)
	SRV463S	24 bar g (348 psi g)

2.4 压力范围

SRV461S和SRV463S 的下游压力设定范围	0.02 - 0.12 bar g	(0.29 - 1.74 psi g)
	0.10 - 0.50 bar g	(1.45 - 7.25 psi g)
	0.30 - 1.10 bar g	(4.35 - 15.95 psi g)
	0.80 - 2.50 bar g	(11.60 - 36.25 psi g)
	2.00 - 5.00 bar g	(29.00 - 72.50 psi g)
	4.00 - 8.00 bar g	(58.00 - 116.00 psi g)
	6.00 - 12.00 bar g	(87.00 - 174.00 psi g)

2.5 Kv值

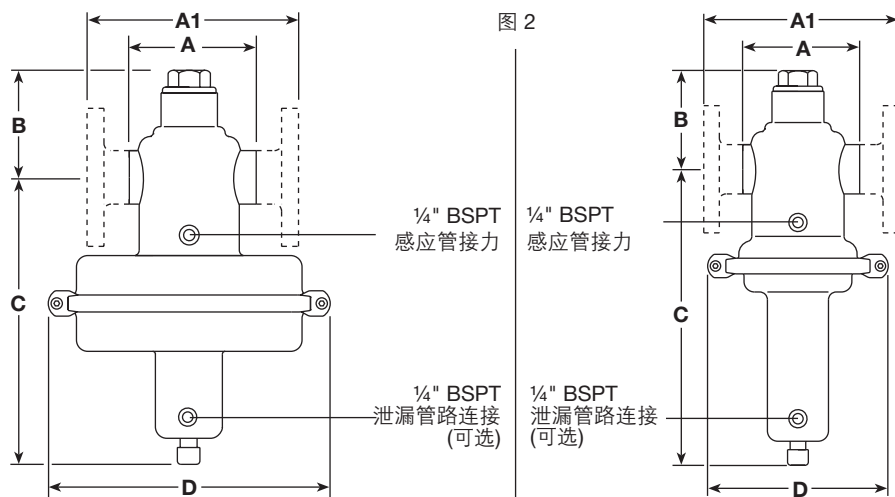
口径	½" DN15	¾" DN20	1" DN25	1¼" DN32	1½" DN40	2" DN50
20%偏差时Kv	4.0	5.6	6.4	17.6	17.6	17.6
最大 Kv	5.0	7.0	8.0	22.0	22.0	22.0

为使阀门保持最大控制精度(特别是大负荷变化),使用20%偏差时的KV。安全阀选型时用最大KV值。

2.6 尺寸 (近似)mm

设定范围 (bar g)	正常尺寸	
	G½" - 1" DN15 - DN25	G1¼" - 2" DN32 - DN50
0.02 - 0.12 bar g (0.29 - 1.74 psi g)	80:1	50:1
0.10 - 0.50 bar g (1.45 - 7.25 psi g)	40:1	25:1
0.30 - 1.10 bar g (4.35 - 15.95 psi g)	30:1	18:1
0.80 - 12.00 bar g (11.60 - 174.00 psi g)	20:1	12:1

2.7 尺寸 (近似)mm



口径	所有 压力范围			压力范围 (bar)				压力范围 (bar)					
				0.02 - 0.12		0.1 - 0.5		0.3 - 1.1		0.8 - 2.5 和 2 - 5		4 - 8 和 8 - 12	
	A	A1	B	C	ØD	C	ØD	C	ØD	C	ØD	C	ØD
DN15 1/2"	85	130	76	300	360	300	264	300	175	235	138	235	138
DN20 3/4"	91	150	76	300	360	300	264	300	175	235	138	235	138
DN25 1"	85	160	76	300	360	300	264	300	175	235	138	235	138
DN32 1 1/4"	130	180	90	300	360	300	264	300	175	235	138	235	138
DN40 1 1/2"	145	200	90	300	360	300	264	300	175	235	138	235	138
DN50 2"	185	230	90	300	360	300	264	300	175	235	138	235	138

2.8 重量 (近似)kg

1/2" - 1"	螺纹	13.5	7.1	6.1	3.1	3.1
DN15 - DN25	法兰	15.3	8.9	7.9	4.9	4.9
1 1/4" - 2"	螺纹	14.4	8.0	7.0	4.0	4.0
DN32 - DN50	法兰	18.4	12.0	11.0	8.0	8.0

3. 安装

3.1 概述

检查阀门所提供的弹簧满足你的压力范围要求。用于蒸汽时SRV减压阀应水平安装,调节螺栓位于阀门下方。减压阀上下游切断阀至少距离减压阀10倍管径。很重要,管道膨胀引起的或者支撑不充分引起的管道应力不能作用于阀门上。

阀门上下游管道必须充分大以避免不必要的压降损失,变径必须使用偏心大小头。

建议阀门上游安装过滤器保护阀门。现场侧装过滤器避免过滤器内充满水而减少过滤面积。当SRV减压阀用于蒸汽系统,应在减压阀上游安装足够的积水槽排水,或者如果蒸汽潮湿使用斯派莎克汽水分离器和疏水阀。阀门上下游建议安装压力表。

如果要求,应安装适当口径的安全阀,以保护下游设备、管道系统和附件。

斯派莎克可提供所有减压站系统的附件。

如果下游设备可能关闭,下游要求安装疏水阀组。

3.2 安装建议

- A - 疏水阀组
- B - 汽水分离器
- C - 截止阀
- D - 压力表
- E - 过滤器
- F - SRV减压阀
- G - 安全阀

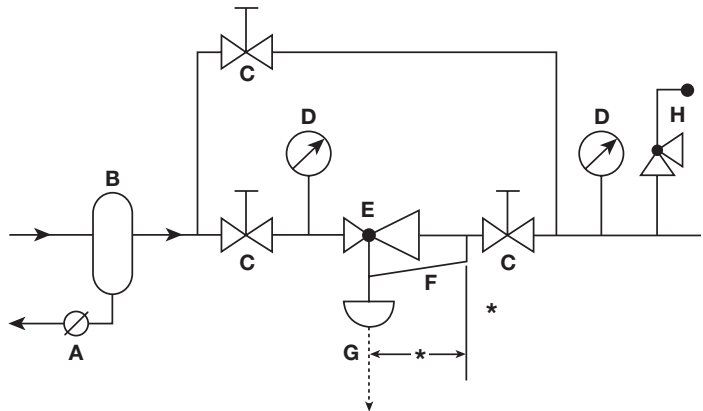


图3

3.3 压力感应管

1. 使用带有合适接头的1/4" 压力感应管。当下游压力小于0.1barg (1.45psi) 时安装水封罐。
2. 用于蒸汽系统,感应管应向上倾斜,减压阀调节螺栓位于管道系统下方。这是为了冷凝水回到减压阀膜片腔里。
3. 感应管最少接到减压阀下游15倍水平距离处,与最近的管道附件(三通,阀门等)最少10倍管径。
4. 为便于维护感应管上应安装切断阀。这使减压阀需要维护能用于关闭。

4.启动和调节

1. 首先确认所有阀门已关闭。
2. 检查弹簧已松开。如有必要逆时针转动调节螺栓松开弹簧。
3. 根据下面顺序打开截至阀：
 - a) 打开供汽管道上疏水阀前截至阀。这能使工作时候蒸汽中水分能及时排放。
 - b) 打开感应管上切断阀。
 - c) 打开减压阀下游截至阀。
 - d) 注意：缓慢打开减压阀入口截止阀避免水锤造成危害。
4. 缓慢转动调节螺栓直到减压阀下游压力表显示所要求的压力。
5. 一旦系统趋于稳定,有必要再进行微调。

5. 维修

注:在维修之前先阅读第1节安全信息。

5.1 一般检查

建议制定阀门维修计划,如果选型、安装正确,并工作于无垃圾和杂质环境,斯派莎克SRV416和SRV463减压阀能提供长期无故障服务。在安装前仔细检查可避免杂质损害带来的故障。

检查以下:

- 清洗管道过滤器(拿下滤网清洗)
- 检查接头泄漏情况

5.2 检查/更换膜片和‘O’型圈密封(参考图2)

1. 关闭减压阀上游和下游截至阀。
2. 关闭感应管上切断阀。
3. 使减压阀冷却。
4. 逆时针转动调节螺栓松开弹簧。
5. 取下‘V’型卡箍螺母和螺栓,取下‘V’型卡箍,取下弹簧室。
6. 从阀门上方取下顶盖。
7. 从膜片下方取下六角螺母和膜片组件。膜片由两层组成,带PTFE保护层对着流体。检查膜片和‘O’型圈有无磨损或损害痕迹,如有必要,请更换。按照次页图表相反顺序安装所有部件。确保膜片对中和能自由移动,并且膜片不接触碎片或锐边。
8. 从阀体上取出阀杆和阀芯,检查‘O’型圈有无磨损或损坏,如有必要请更换。
9. 根据相反步骤重新安装。

6. 备件

以下为可供备件,不提供其它备件。

可供备件

膜片和 'O' 型圈

6, 7, 8, 9, 16

订购备件

根据-可供备件描述订购备件,并说明口径、型号和压力范围。

例: 1-膜片和 'O' 型圈组件,用于斯派莎克DN15 SRV463减压阀,压力范围0.8-2.5barg。

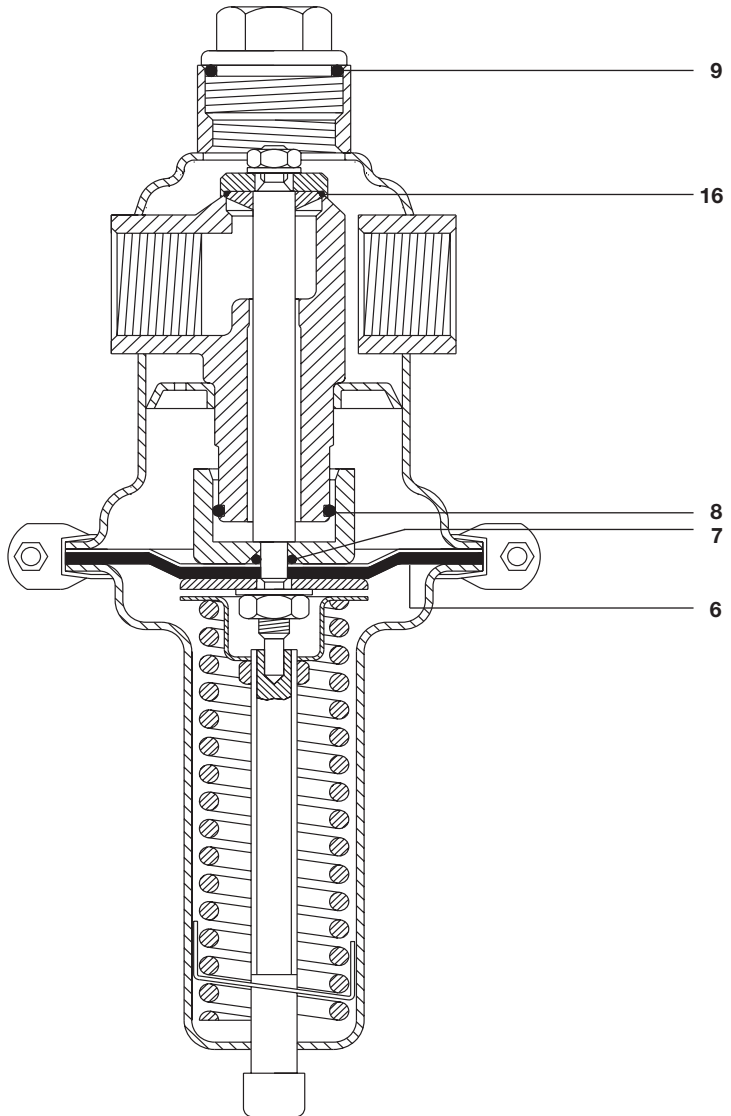


图4