

## SP7-10、SP7-11和SP7-12 智能定位器 安装和维护指南



本文以SP7-1\*之名提供的信息与所有版本相关：SP7-10、SP7-11和SP7-12。如果信息是特定于某个版本的，则将提及相应的版本。

1. 安全信息
2. 产品基本信息
3. 安装
4. 调试
5. 运行
6. 故障排除
7. 维护
8. 认证
9. 符合性声明

版权所有 © Spirax-Sarco Limited 2022

## 保留所有权利

Spirax-Sarco Limited授予本产品（或设备）的合法使用者仅在本产品（或设备）的合法运行范围内使用的权利。本许可不授予其他权利。特别是在不违背前述一般原则情况下，除非Spirax-Sarco Limited事先书面同意，否则不得以本文明确许可的方式或形式以外的任何方式或形式使用、出售、许可、转让以及复制产品的全部或部分。

## 产品退货程序

设备退货需要提供如下信息：

1. 您的姓名/公司名称/地址和电话号码/订单号和发票及退货发运地址。
2. 将要退货的设备的名称。
3. 故障描述。
4. 如果是质保期内的设备退货，请注明：
  - i. 购买日期
  - ii. 原始订单号
  - iii. 序列号

请将整个设备发送到您所在地的Spirax Sarco分公司。  
请保证整个设备的包装便于运输（最好使用原始包装）。

# 目录

1. 安全信息	5
2. 产品基本信息	
2.1 简介	8
2.2 工作原理	
2.3 标签说明	
2.4 运行原则	10
3. 安装	12
3.1 机械安装	
3.2 SP7-10电气连接	22
3.3 SP7-11/12电气连接	24
3.4 设备连接	30
3.5 设备连接 - 带有SP7-1远程传感器的SP7-10控制单元	32
3.6 设备连接 - 用于远程位置传感器的SP7-10控制单元	34
3.7 气路连接	36
4. 调试	
4.1 调试定位器	38
4.2 建议的旋转角度范围	
4.3 操作模式	39
4.4 标准自动调整	40
4.5 调试SP7-11/12	41
4.6 设置总线地址	42
4.7 请求信息	44
4.8 操作模式	44
4.9 跳线配置	45
4.10 标准自动调整	46
4.11 参数示例	47
4.12 设置可选模块	48
4.13 设置带有接近开关的机械限位开关	
4.14 设置带有24V微动开关的机械限位开关	49

---

5. 运行	50
5.1 设备参数化	
5.2 SP7-10 HART参数概述	52
5.3 SP7-11/12参数概述	57
6. 故障排除	60
6.1 SP7-10错误代码	
6.2 SP7-11/12错误代码	62
6.3 警报代码	63
6.4 消息代码	64
7. 维护	65
8. 认证	66
9. 符合性声明	67

---

# 1.安全信息

由具有资质的人员（见第1.13节）按照操作指南正确安装、调试、使用和维护是本产品安全运行的唯一保证。遵守针对管道和工厂建筑的安装和安全一般说明，正确使用工具和配备必要的安全设备也是必须的。



警告：如果本设备将被用于任何潜在的爆炸性环境，则工艺流体的最高温度必须适用。在潜在爆炸性环境中对设备进行维护时，我们建议使用不会产生和/或传播火花的工具。

## 1.1 防爆警告

请务必根据当地、地区和国家防爆规定使用和安装本设备。

- 请参阅“8.认证”。
- SP7-1\*的“本地通信接口 (LCI)”只能在Um≤30 Vdc的爆炸危险区域外使用。
- 作为辅助能量来源，SP7-1\*型定位器只能在存在IIA类T1组爆炸性气体的室外应用或通风良好的建筑物内运行。
- 进气必须不含空气和氧气，以免产生爆炸性环境。排气必须始终向外排放。
- 本设备在机械危险等级“低”的区域只能用作II 2 D型设备。
- 必须使用符合EN 61241-11、适用于II 2 D类设备和环境温度范围的电缆引入线。
- 当本设备用于涉及可燃性粉尘的应用时，防止由于传播型刷形放电而产生静电电荷。

## 1.2 接线

本定位器在设计时已充分考虑了用户的安全，但用户仍需遵守下述注意事项：

- i) 确保正确安装。如果未能按照本手册的要求正确安装，则无法保证安全。
- ii) 接线应根据IEC 60364或等同标准。
- iii) 保险丝不应安装在保护接地导体内。不能因为断开或移走其他设备而影响接地系统的完整性。

## 1.3 预期用途

参考安装和维护指南、产品标和技术信息册，检查本产品是否适合意向用途/应用。

## 1.4 通道

尝试操作本产品之前需确保安全，如果需要，还要有一个安全的工作平台（适当防护）。如果需要，准备合适的升降装置。

## 1.5 照明

确保充足的照明，特别是在要求精细或复杂操作的场合。

## 1.6 管道里的危险液体和气体

预先考虑到管道存在或可能存在的流体。当心：易燃物质、危害健康的物质和极端温度。

## 1.7 产品所处的危险环境

考虑到缺氧（如箱体、凹坑处）、极限温度、热表面、着火危险（例如焊接时）、过大的噪音、移动的机械设备等。

## 1.8 系统

考虑所要进行的操作对整个系统的影响。计划的操作（如切断截止阀、断电）是否会使系统的其它部分或者人员处于危险之中？

危险可能包括通风设备或防护装置的关闭，控制装置或报警器的失效。确保截止阀要缓慢打开和关闭，避免给系统造成冲击。

## 1.9 压力系统

必须确保所有的压力已经被隔离并安全排放至大气压。考虑双隔离（双关断和放空）以及已关闭阀门的锁定和标识。即使当压力表指示为零时，也不能认为系统处于无压力状态。

## 1.10 温度

隔离后，要有足够的时间使温度降到常温，避免烫伤。

## 1.11 工具和易耗品

开始作业前，确保您有合适的工具和易损备件。只使用Spirax Sarco提供的备件。



操作人员在调试定位器时必须佩戴护耳罩

## 1.12 防护服

考虑您本人和/或邻近人员是否需要配备防护服，以防止化学物质、高低温、辐射、噪音、坠落物体等造成的危险，以及对眼睛和脸部的伤害。

## 1.13 工作许可

所有工作都必须由具有资质的人员执行或监督。安装和操作人员必须接受培训以便能够根据安装和维护指南正确地使用本产品。

在有正式“工作许可”制度的地方，必须遵守该制度。在没有该制度的地方，负责人应当清楚工作性质，如有需要，安排主要责任是确保安全的辅助人员。

如有必要，张贴“警告牌”。

## 1.14 搬运

人工搬运体积大和/或重量大的产品会有受伤的风险。利用身体力量举、推、拉、提或支撑重物将会导致受伤，尤其是背部受伤。建议评估风险，考虑工作量、个体、负荷和工作环境，根据现场条件采用恰当的搬运方法。

## 1.15 残留危险

在正常工作条件下，本产品外表面温度可能很高。很多产品没有自排放功能。在拆卸产品时应当极其小心（参阅“维护指南”）。

## 1.16 冰冻

对于没有自排放功能的产品，如果环境温度可能低于冰点，则必须提供保护设施，以防止冰冻。

## 1.17 退货

我们在此提醒客户和经销商，根据欧洲健康和安全管理法规，在将产品退回给Spirax Sarco时，必须提供关于污染物残留和机械损坏可能带来的健康、安全和环境风险的信息及其预防措施。此信息必须以书面形式提供，包括与被识别为危险或者潜在危险的物质相关的健康和安全管理数据表。

## 2. 产品基本信息

### 2.1 简介

SP7-1是一款智能数字定位器，可在定位器产品范围内通过HART进行通信。无与伦比的10 g到80 Hz的减震和振动补偿使得SP7-1有别于其他产品，并确保它在任何地方都能可靠运行，哪怕是最恶劣的环境条件。

### 2.2 工作原理

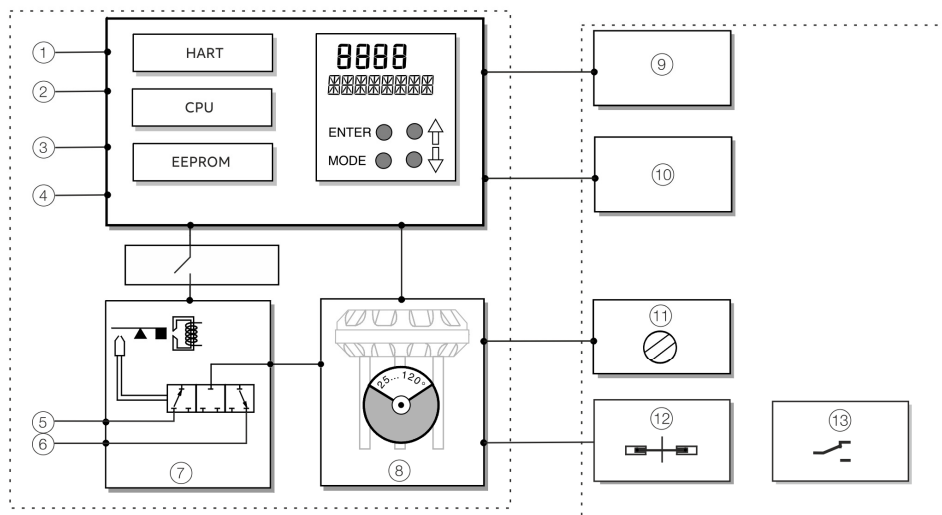


图1. 原理图



### 基本设备

- 1 LCI插头 \*
- 2 设定点信号4-20 mA / 总线连接9-32 Vdc
- 3 二进制输入 \*
- 4 二进制输出 \*
- 5 气源 : 1.4-6 bar (20-90 psi)
- 6 排气口
- 7 带有3/3通阀的I/P模块
- 8 位置传感器 ( 可选择高达270°旋转角度 )

### 选配的升级

- 9 插件模块模拟反馈 (4-20 mA) \*
- 10 用于数字反馈的插件模块 \*
- 11 机械位置指示器安装套件
- 12 通过接近开关实现数字反馈的安装套件
- 13 通过24V微动开关实现数字反馈的安装套件

\* 仅适用于具有HART通信的设备。


注意：通过选配的升级，用户可以使用“通过接近开关实现数字反馈的安装套件”或“通过24V微动开关实现数字反馈的安装套件”。

但在这两种情况下，用户都必须安装机械位置指示器。



**spirax sarco**


**SP7-1\***




Order-Code: SP7-1 .....  
 Serial number: .....  
 HW-Rev.: ..... SW-Rev.: .....  
 DOM: .....  
 Special Request: .....  
 Supply press.: 0,14...0,6MPa / 20...90psi  
 Input: analogue 4 + 20mA  
 Output: ..... acting  
 Safe position: fail .....

Options:  
 Analogue feedback output  
 Digital feedback output  
 Electr. limits switch  
 Mech. limits switch  
 Position indicator


IP65



TUV 21 ATEX 295206 X  
 II 2 G



IECEX TLUN 21.0019X  
 Ex Ib IIC T6, T4 ... T1 Gb



T6: -40°C ≤ Ta ≤ 40°C ; T4 ... T1: -40°C ≤ Ta ≤ 85°C

Spirax-Sarco Limited  
 Cheltenham GB, GL51 9NQ  
 Made in Germany

for parameters see operating instructions/certificate


ATEX/IECEX

NEPSI

标签示例

**spirax sarco**


**SP7-1\***




Order-Code: SP7-1 .....  
 Serial number: .....  
 HW-Rev.: ..... SW-Rev.: .....  
 COM: .....  
 Special Request: .....  
 Supply press.: 0,14...0,6MPa / 20...90psi  
 Input: analogue 4 + 20mA  
 Output: ..... acting  
 Safe position: fail .....

Options:  
 Analogue feedback output  
 Digital feedback output  
 Electr. limits switch  
 Mech. limits switch  
 Position indicator

IP65



GVJ22.1767X  
 Ex Ib IIC T4/T6 Gb



T6: -40°C ≤ Ta ≤ 40°C ; T4 : -40°C ≤ Ta ≤ 85°C

Spirax-Sarco Limited  
 Cheltenham GB, GL51 9NQ  
 Made in Germany

for parameters see operating instructions/certificate

SP7-10、SP7-11和SP7-12智能定位器

# 3. 安装

## 3.1 机械安装

设备反馈轴（位置反馈）上的箭头(1)必须在箭头标记(2)之间移动

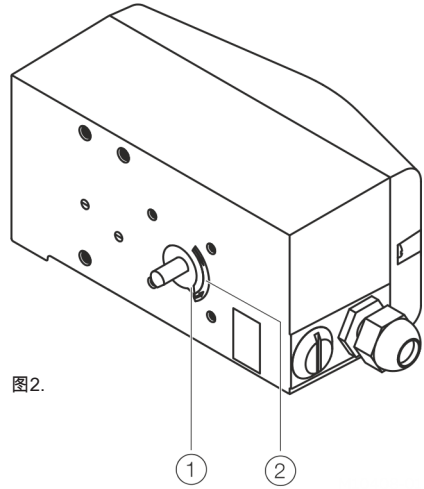


图2.

### 3.1.2 定位器的测量和工作范围

直行程执行器的工作范围：  
直行程执行器的工作范围为以纵轴为中心的 $\pm 45^\circ$ 。工作范围内的可用跨度至少为 $25^\circ$ （推荐值为 $40^\circ$ ）。可用跨度不一定需要以纵轴为中心对称。

角行程执行器的工作范围：  
可用跨度为 $90^\circ$ ，必须完全在测量范围内，但不一定需要以纵轴为中心对称。

#### 注意

在安装过程中，确保正确执行用于位置反馈的执行器行程或旋转角度。

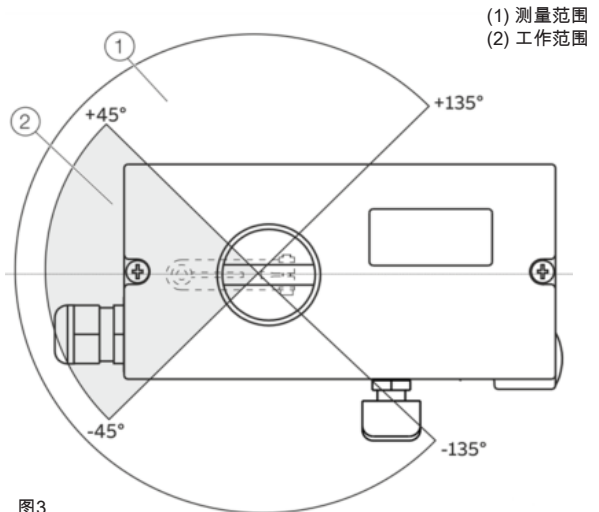
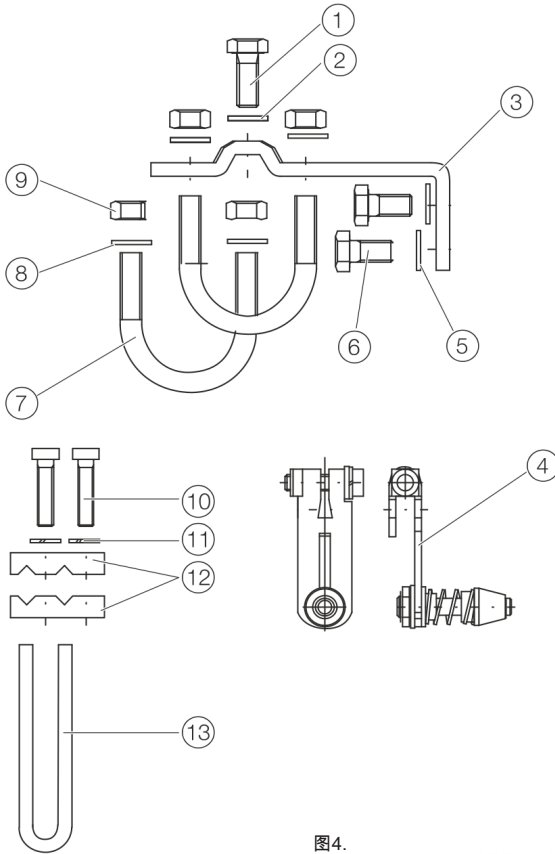


图3.

### 3.1.3 安装在直行程执行器上

如要安装在符合IEC 534的直行程执行器上（根据NAMUR横向安装），可以使用以下连接套件：



1	螺丝
2	垫圈
3	安装支架
4	带有随动销的控制杆 (对于机械行程 10到35毫米[0.39到1.38英寸] 或 20到100毫米[0.79到3.94英寸])
5	垫圈
6	螺丝
7	U型螺栓
8	垫圈
9	螺母
10	螺丝
11	弹簧垫圈
12	夹板
13	随动导轨

图4.

### 3.1.4 将随动导轨安装到执行器上

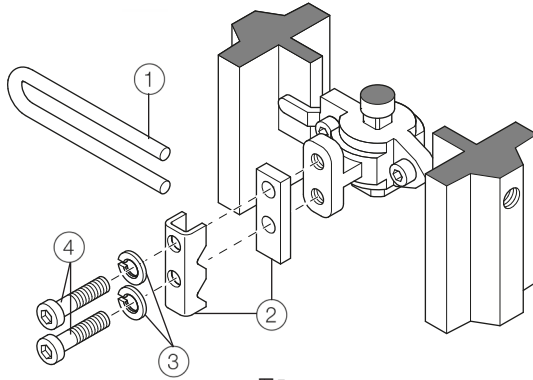


图5.

1. 拧紧螺丝，使其牢固。
2. 用螺丝(4)和弹簧垫圈(3)将随动导轨(1)和夹板(2)连接到执行器杆件上。

### 3.1.5 在定位器上安装控制杆和支架

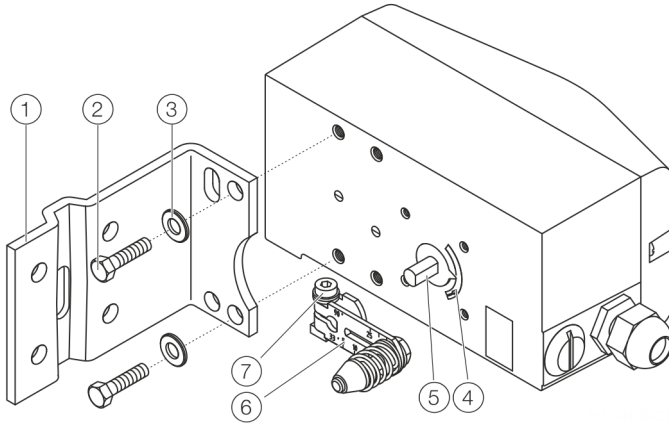


图6.

#### 注意

定位器安装螺纹孔和支架孔，取决于所使用的执行器类型。选择合适的，以确保从动销在整个阀门行程中在从动导轨中自由移动。

1. 将控制杆(6)连接到定位器的反馈轴(5)上(由于反馈轴的切割形状，只能安装在一个位置)。
2. 使用箭头标记(4)，检查控制杆是否在工作范围内(箭头之间)移动。
3. 用手拧紧控制杆上的螺丝(7)。
4. 将准备好的定位器(安装支架1仍然是松动的)固定在执行器上，以便控制杆的随动销进入随动导轨，以确定定位器上的哪些螺纹孔必须用于安装支架。
5. 使用定位器外壳上的相关位置的螺纹孔，用螺丝(2)和垫圈(3)固定安装支架(1)。

尽可能均匀地拧紧螺丝，以确保后续的线性度。

将安装支架对准椭圆形孔，以确保工作范围对称。

设置阀门行程中点并使控制杆处于水平(图6零件6)。

然后拧紧安装螺栓(图7零件4)(控制杆在箭头标记(图6零件4)之间移动)。

### 3.1.6 安装在支架上

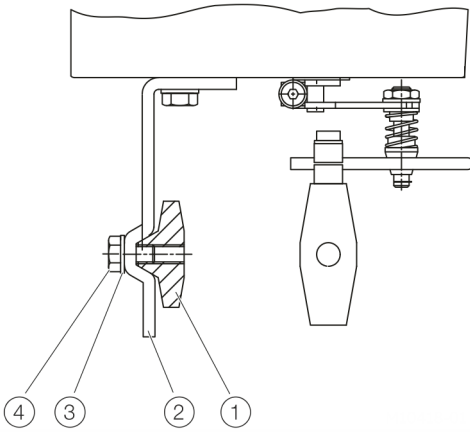


图7.

1. 使用螺丝(4)和垫圈(3)将安装支架(2)连接到支架(1)。

### 3.1.7 安装在圆柱上

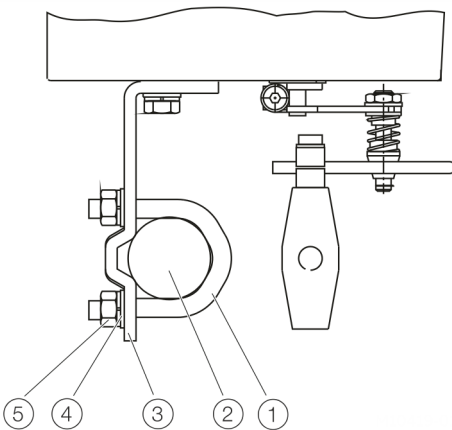


图8.

1. 将安装支架(3)固定在圆柱(2)上的适当位置。
2. 将U形螺栓(1)从圆柱(2)的内侧插入安装支架的孔中。
3. 添加垫圈(4)和螺母(5)。
4. 拧紧螺母，使其牢固。

#### 注意

调整定位器在铸铁轭或圆柱轭上的高度，直到控制杆在阀门的一半行程位置处于水平（基于目视检查）。



### 3.1.8 定位器连接

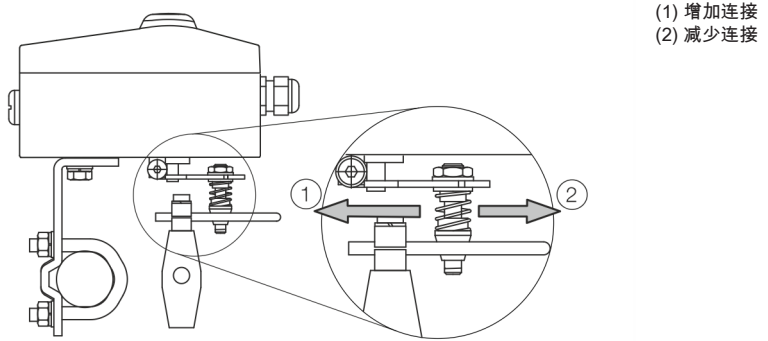


图9.

控制杆上的刻度指示阀门各种行程范围的连接点。

在控制杆的椭圆形孔中移动带有随动销的螺栓，将阀门的行程范围调整到位置传感器的工作范围。

向内移动连接点会增加传感器的旋转角度。向外移动连接点会减少传感器的旋转角度。

调整执行器行程以利用位置传感器尽可能大的旋转角度（围绕中心位置对称）。

对于直行程执行器，建议的工作范围： $-28 \sim 28^\circ$

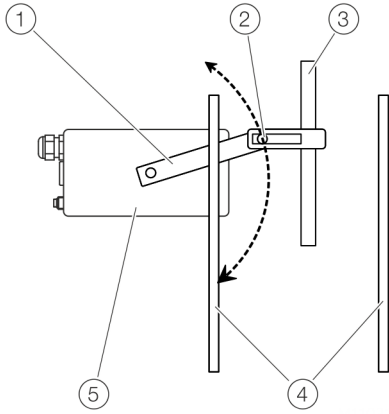
最小角度： $25^\circ$

注意：安装后，检查定位器是否在测量范围内运行。

### 3.1.9 执行器螺栓的位置

用于移动电位计控制杆的执行器螺栓可以永久安装在控制杆本身或阀杆上。当阀门移动时，执行器螺栓会以电位计控制杆的旋转中心为基准执行圆形或直线移动，具体取决于安装方法。在HMI菜单中选择所选螺栓位置以确保最佳直线化。默认设置是控制杆上的执行器螺栓

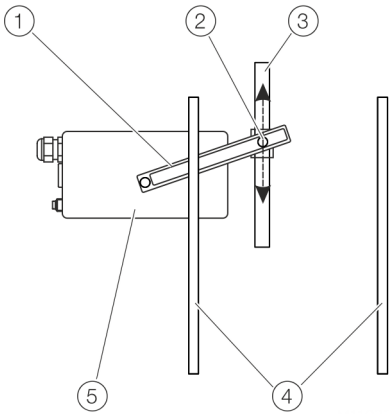
### 3.1.10 控制杆上的执行器螺栓 (后视图)



- |   |        |
|---|--------|
| 1 | 电位计控制杆 |
| 2 | 执行器螺栓  |
| 3 | 阀杆     |
| 4 | 阀轭     |
| 5 | 定位器    |

图10.

### 3.1.11 阀门上的执行器螺栓 (后视图)



- |   |        |
|---|--------|
| 1 | 电位计控制杆 |
| 2 | 执行器螺栓  |
| 3 | 阀杆     |
| 4 | 阀轭     |
| 5 | 定位器    |

图11.

### 3.1.12 安装在角行程执行器上

如要安装在符合VDI/VE 3845的角行程执行器上，可以使用以下连接套件：

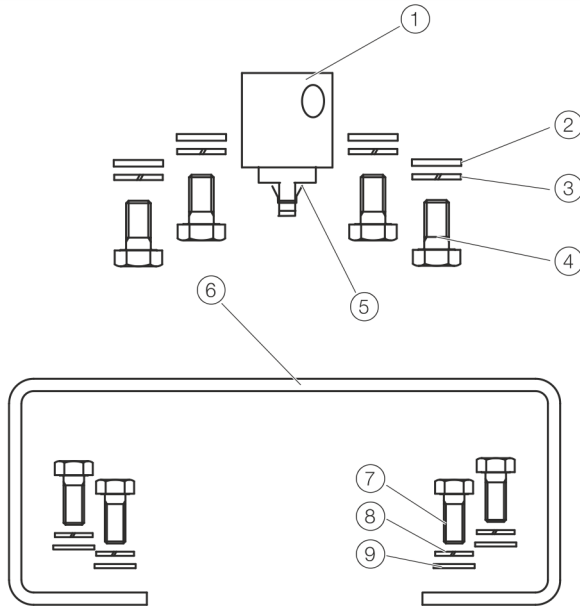


图12. 连接套件的组成部分

- 带有弹簧(5)的适配器(1)
- 四个M6螺丝(4)、弹簧垫圈(3)和垫圈(2)，用于将连接支架(6)固定到定位器
- 四个M5螺丝(7)、弹簧垫圈(8)和垫圈(9)，用于将连接支架固定到定位器

所需工具：

- 扳手，8/10号
- 内六角扳手，3号

### 3.1.13 将适配器安装在定位器上

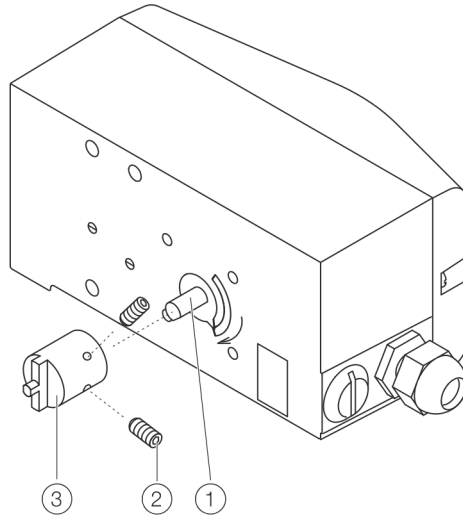


图13.

1. 确定安装位置（平行于执行器或成90°角）。
2. 计算执行器的旋转方向（右或左）。
3. 将角行程执行器移至初始位置。
4. 预调整反馈轴。

为确保定位器在工作范围内运行（请参阅第14页的“概述”部分），在确定轴(1)上的适配器位置时必须考虑安装位置以及执行器的基本位置和旋转方向。为此，可以手动调节反馈轴，以便将适配器(3)连接到正确的位置。

5. 将适配器放在反馈轴上的适当位置并用螺纹销(2)固定。其中一个螺纹销必须锁定在反馈轴平坦一侧的适当位置。

### 3.1.14 将连接支架拧到定位器上

(1) 连接支架

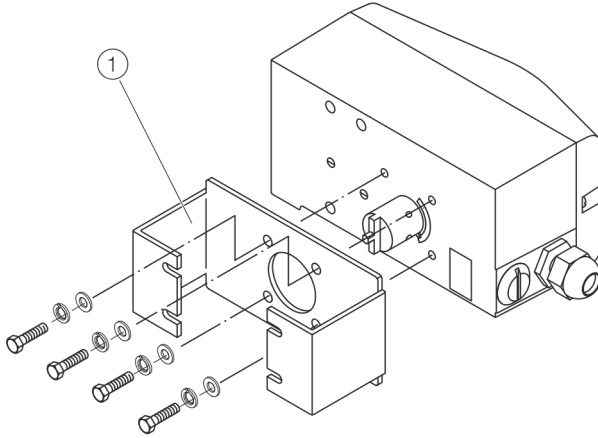


图14.

### 3.1.15 将定位器拧到执行器上

注意  
安装后，检查执行器的工作范围是否与定位器的测量范围相匹配，请参阅第14页的“概述”部分。

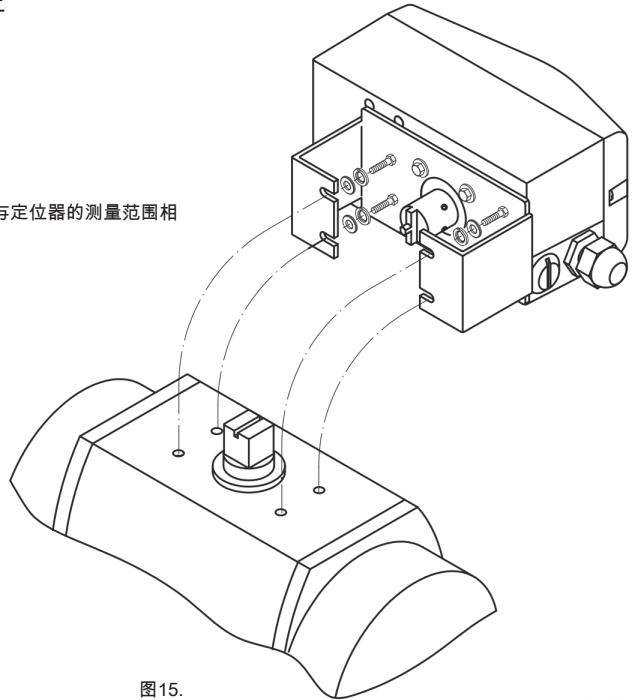


图15.

## 3.2 电气连接

### 3.2.1 SP7-10定位器控制单元电气连接

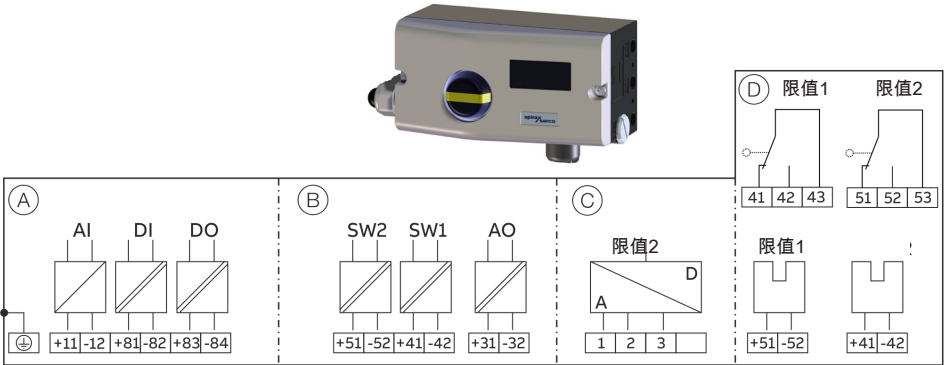


图 16.

- A 基本设备
- B 选配
- C 连接SP7-10远程传感器/远程位置传感器 (仅适用于SP7-10控制单元版本)
- D 选配, 带有接近开关或微动开关的限值监视器 (不适用于SP7-10控制单元版本)

端子	功能/说明
+11/-12	模拟输入
+81/-82	二进制输入DI
+83/-84	二进制输出DO2
+51/-52	数字反馈SW1 (可选模块)
+41/-42	数字反馈SW2 (可选模块)
+31/-32	模拟反馈AO (可选模块)
1/2/3	SP7-10远程传感器 (仅适用于可选的SP7-10远程传感器或 SP7-10远程位置传感器)
+51/-52	带有接近开关的限位开关限值1 (可选)
+41/-42	带有接近开关的限位开关限值2 (可选)
41/42/43	带有微动开关的限位开关限值1 (可选)
51/52/53	带有微动开关的限位开关限值2 (可选)

#### 注意

SP7-10可以安装接近开关, 或者安装微动开关作为限位开关。这两种开关无法组合。对于带有SP7-10远程传感器的SP7-10控制单元版本, 限位开关位于SP7-10远程传感器中。

### 3.2.2 SP7-10远程传感器电气连接

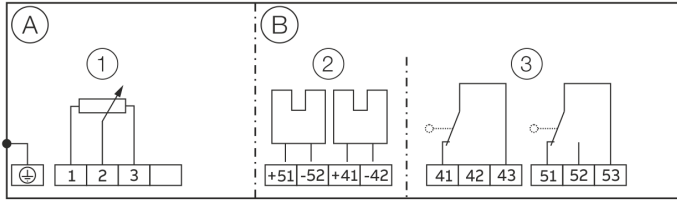


图17.

A 基本设备

B 选配

- 1 位置传感器
- 2 带有接近开关的限值监控器 (可选)
- 3 带有微动开关的限值监控器 (可选)

### 3.2.3 输入和输出连接

端子	功能/说明
1/2/3	SP7-10控制单元
+51/-52	接近开关限值1 (可选)
+41/-42	接近开关限值2 (可选)
41/42/43	微动开关限值1 (可选)
51/52/53	微动开关限值2 (可选)

注意

SP7-10远程传感器可以安装接近开关，或者安装微动开关作为限位开关。这两种开关无法组合。

### 3.3 电气连接

#### 3.3.1 SP7-11/12定位器控制单元电气连接

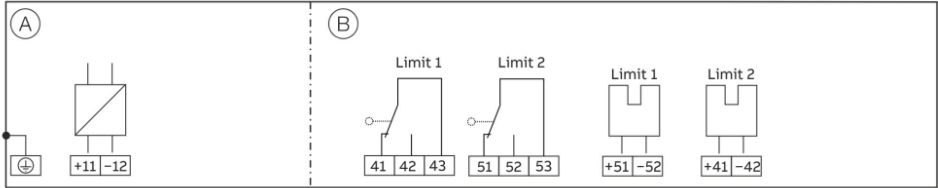
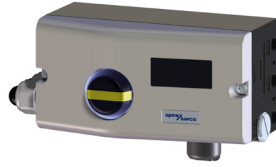


图 17.

A 基本设备

B 选项，通过接近开关或微动开关实现数字反馈

端子	功能/说明
+11/-12	现场总线，总线馈送
+51/-52	带有接近开关的数字反馈限值1 (可选)
+41/-42	带有接近开关的数字反馈限值2 (可选)
41/42/43	带有微动开关的数字反馈限值1 (可选)
51/52/53	带有微动开关的数字反馈限值2 (可选)

注意：SP7-1/11/12可以安装接近开关，或者安装微动开关作为限位开关。这两种开关无法组合。

#### 3.3.2 输入和输出电气数据 ( SP7-10 )

##### 3.3.2.1 模拟输入 - 4-20 mA或4-20 mA HART设定点信号

端子	+11/-12
标称工作范围	4 - 20 mA
分程配置	可选择；标称范围的20至100%
最大输入电流	50 mA
最小输入电流	3.6 mA
负荷	9.7 V @ 20mA
20mA时的阻抗	485 Ω



### 3.3.2.2 数字输入

可配置以下功能的输入：

- 无功能
- 移动到0%
- 移动到100%
- 保持上一个位置
- 阻止本地配置
- 阻止本地配置和运行
- 阻止任何访问（本地或通过PC/软件）

端子	+81/-82
电源电压	12 - 30 Vdc
输入‘逻辑0’	0 - 5 Vdc
输入‘逻辑1’	11 - 30 Vdc
输入电流	最高4 mA

### 3.3.2.3 二进制输出DO

端子	+83/-84
电源电压	5 - 11 Vdc ( 控制电路符合NAMUR )
输出‘逻辑0’	> 0.35 mA - < 1.2 mA
输出‘逻辑1’	> 1.2 mA
动作	可配置 ( “逻辑0”或“逻辑1” )

### 3.3.2.4 用于模拟反馈AO的可选模块\*

如果定位器没有信号（例如“无电源”或“初始化”），输出值将大于20 mA（警报级别）。

端子	+31/-32
信号范围	可在4至20 mA范围内配置
电源电压	11 - 30 Vdc
特性	可配置 ( 4至20 mA或20至4 mA )
偏差	< 1 %

### 3.3.2.5 用于数字反馈SW1和SW2的可选模块\*

两个用于二进制位置反馈的软件开关（位置在0到100%范围内可调，范围不能重叠）

端子	+41/-42, +51/-52
电源电压	5 - 11 Vdc ( 控制电路符合NAMUR )
输出‘逻辑0’	< 1.2 mA
输出‘逻辑1’	> 1.2 mA
动作	可配置 ( “逻辑0”或“逻辑1” )

\*模拟反馈和数字反馈选项具有特定位置，可以一起使用 3.3.2.6 可选的机械数字反馈

两个接近开关或两个微动开关提供阀门执行器位置的独立信号。设定点可在0至100%之间调整。

---

通过接近开关实现机械数字反馈；限值1、限值2\*\*

端子	+41/-42, +51/-52	
电源电压	5 - 11 Vdc ( 控制电路符合NAMUR )	
动作方向	接近开关内的金属标签	接近开关外的金属标签
SJ2-SN型 ( NC ; 记录1 )	< 1.2 mA	> 2.1 mA

---

通过24V微动开关实现机械数字反馈；限值1、限值2\*\*

端子	+41/-42, +51/-52	
电源电压	最高24 Vac/dc	
额定电流	最高2 A	
接触面	10 μm 金 ( AU )	

\*\*仅可使用机械位置指示器 ( 外壳类型“20” ) 实现机械反馈

注意：机械反馈只能通过接近开关或24V微动开关实现，而不是通过两者实现。  
 3.3.2.7 用于潜在爆炸区域时的电气数据（仅限防爆认证类型）  
 仅适用于连接到认证的本质安全电路

信号电路 (+11/-12)	$U_i = 30\text{ V}$	$C_i = 6.6\text{ nF}$
	$I_i = 320\text{ mA}$	$L_i = \text{非常小}$
	$P_i = 1.1\text{ W}$	
二进制输入DI (+81/-82)	$U_i = 30\text{ V}$	$C_i = 14.5\text{ nF}$
	$I_i = 320\text{ mA}$	$L_i = \text{非常小}$
	$P_i = 1.1\text{ W}$	
二进制输出DO (+83/-84)	$U_i = 30\text{ V}$	$C_i = 14.5\text{ nF}$
	$I_i = 320\text{ mA}$	$L_i = \text{非常小}$
	$P_i = 500\text{ mW}$	
机械数字反馈（接近开关） （限值1：+51/-52；限值2：+41/-42）	$U_i = 16\text{ V}$	$C_i = 60\text{ nF}$
	$I_i = 25\text{ mA}$	$L_i = 100\text{ }\mu\text{H}$
	$P_i = 64\text{ mW}$	
参阅防爆证书PTB 00 ATEX 2049 X		
数字开关反馈（软件开关） （限值1：+51/-52；限值2：+41/-42）	$U_i = 30\text{ V}$	$C_i = 3.7\text{ nF}$
	$I_i = 320\text{ mA}$	$L_i = \text{非常小}$
	$P_i = 250\text{ mW}$	
用于模拟反馈的插件模块 (+31/-32)	$U_i = 30\text{ V}$	$C_i = 6.6\text{ nF}$
	$I_i = 320\text{ mA}$	$L_i = \text{非常小}$
	$P_i = 1.1\text{ W}$	
与远程传感器相连 Ex ib IIC	$U_0 = 5.4\text{ V}$	$L_0 = 5\text{ mH}$
	$I_0 = 74\text{ mA}$	$C_0 = 2\text{ }\mu\text{F}$
	$P_0 = 100\text{ mW}$	Ex ib 气体防爆等级 IIB
	$C_i = \text{非常小}$	$L_0 = 5\text{ mH}$
	$L_i = \text{非常小}$	$C_0 = 2\text{ }\mu\text{F}$
本地通信接口（LCI）	仅适用于使用ABB LCI适配器（ $U_m \leq 30\text{ Vdc}$ ）连接到危险区域外的编程设备	

### 3.3.3 输入和输出电气数据 ( SP7-11 )

#### 3.3.3.1 现场总线通信

##### PROFIBUS PA

端子	+11/-12
电源电压	9至32 Vdc ( PA总线供电 )
最高电压	35 Vdc
输入电流	10.5 mA
发生错误时的电流	15 mA (10.5 mA + 4.5 mA)

#### 3.3.3.2 可选机械数字反馈

两个接近开关或两个微动开关提供阀门执行器位置的独立信号。设定点可在0至100%之间调整。

#### 3.3.3.3 通过接近开关实现机械数字反馈；限值1、限值2\*\*

端子	+51/-52 ( 限值1 )、+41/-42 ( 限值2 )	
电源电压	5 - 11 Vdc ( 控制电路符合NAMUR )	
动作方向	接近开关内的金属标签	接近开关外的金属标签
SJ2-SN型 ( NC ; 记录1 )	> 2.1 mA	< 1.2 mA

#### 3.3.3.4 通过24V微动开关实现机械数字反馈；限值1、限值2\*\*

端子	41/42/43 ( 限值1 )、51/52/53 ( 限值2 )
电源电压	最高24 Vac/dc
额定电流	最高2 A
接触面	10 μm 金 ( AU )

\*\*仅可使用机械位置指示器 ( 外壳类型“20” ) 实现机械反馈

注意：机械反馈只能通过接近开关或24V微动开关实现，而不是通过两者实现。

#### 3.3.3.5 用于潜在爆炸区域时的电气数据 ( 仅限防爆认证类型 )

为了本质安全Ex i IIC保护，必须使用FISCO认证的电源、屏障或具有线性特性和以下最大值的电源：

信号电路 ( +11/-12 )	$U_i = 24 \text{ V}$	$C_i = < 5.0 \text{ nF}$
	$I_i = 250 \text{ mA}$	$L_i = < 10 \text{ μH}$
	$P_i = 1.2 \text{ W}$	
机械数字反馈 ( 接近开关 ) ( +51/-52 : 限值1、+41/-42 : 限值2 )	$U_i = 16 \text{ V}$	$C_i = 60 \text{ nF}$
	$I_i = 25 \text{ mA}$	$L_i = 100 \text{ μH}$
	$P_i = 64 \text{ mW}$	
接近开关：Pepperl+Fuchs SJ2-SN		
参阅防爆证书PTB 00 ATEX 2049 X		

### 3.3.4 输入和输出电气数据 ( SP7-12 )

#### 3.3.4.1 现场总线通信

基金会现场总线

端子	+11/-12
电源电压	9至32 Vdc ( 现场总线供电 )
最高电压	35 Vdc
输入电流	11.5 mA
发生错误时的电流	15 mA (11.5 mA + 3.5 mA)

#### 3.3.4.2 可选机械数字反馈

两个接近开关或两个微动开关提供阀门执行器位置的独立信号。设定点可在0至100%之间调整。

#### 3.3.4.3 通过接近开关实现机械数字反馈；限值1、限值2\*\*

端子	+51/-52 ( 限值1 )、+41/-42 ( 限值2 )	
电源电压	5 - 11 Vdc ( 控制电路符合NAMUR )	
动作方向	接近开关内的金属标签	接近开关外的金属标签
SJ2-SN型 ( NC ; 记录1 )	> 2.1 mA	< 1.2 mA

#### 3.3.4.4 通过24V微动开关实现机械数字反馈；限值1、限值2\*\*

端子	41/42/43 ( 限值1 )、51/52/53 ( 限值2 )
电源电压	最高24 Vac/dc
额定电流	最高2 A
接触面	10 μm 金 ( AU )

\*\*\*\*仅可使用机械位置指示器 ( 外壳类型“20” ) 实现机械反馈 注意：机械反馈只能通过接近开关或24V微动开关实现，而不是通过两者实现。

#### 3.3.4.5 用于潜在爆炸区域时的电气数据 ( 仅限防爆认证类型 )

为了本质安全Ex i IIC保护，必须

使用FISCO认证的电源、屏障或具有线性特性和以下最大值的电源：

信号电路 ( +11/-12 )	Ui = 24 V	Ci = < 5.0 nF
	Ii = 250 mA	Li = < 10 μH
	Pi = 1.2 W	
机械数字反馈 ( 接近开关 ) ( +51/-52 : 限值1、+41/-42 : 限值2 )	Ui = 16 V	Ci = 60 nF
	Ii = 25 mA	Li = 100 μH
	Pi = 64 mW	
接近开关 : Pepperl+Fuchs SJ2-SN		
参阅防爆证书PTB 00 ATEX 2049 X		

### 3.4 设备上的连接

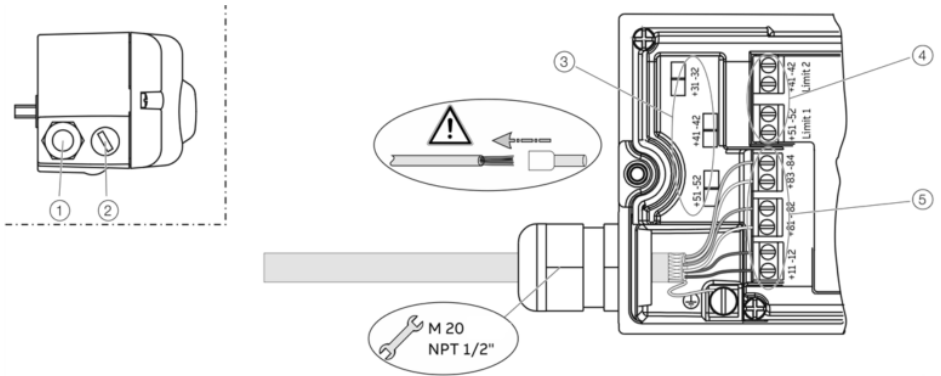


图 18.

- 
- 1 电缆压盖
- 
- 2 空插头
- 
- 3 用于可选模块的端子
- 
- 4 用于数字反馈的端子连接套件
- 
- 5 用于基本设备的端子
- 

外壳左侧提供2个 $\frac{1}{2}$  14 NPT或M20 x 1.5螺纹孔，以供电缆进入外壳。其中一个螺纹孔配有电缆密封套，而另一个螺纹孔配有盲塞。其中一个螺纹孔配有电缆密封套，而另一个螺纹孔配有空插头。

**注意**

连接端子在交付时是封闭的，在插入电线之前必须拧下。

1. 将电线外壳剥去大约6毫米（0.24英寸）。
2. 按照接线图将电线连接到接线端子上。

### 3.4.1 电线截面积

#### 基本设备 - 电气连接

4 - 20 mA 输入	螺丝端子最高 2.5 mm <sup>2</sup> (AWG14)
选配	螺丝端子最高 1.0 mm <sup>2</sup> (AWG18)

#### 截面积

硬线/软线	0.14 - 2.5 mm <sup>2</sup> (AWG26 - AWG14)
带有线端套的软线	0.25 - 2.5 mm <sup>2</sup> (AWG23 - AWG14)
带有线端套 (非塑料套) 的软线	0.25 - 1.5 mm <sup>2</sup> (AWG23 - AWG17)
带有线端套 (塑料套) 的软线	0.14 - 0.75 mm <sup>2</sup> (AWG26 - AWG20)

#### 多线连接容量 (两根线截面积相同)

硬线/软线	0.14 - 0.75 mm <sup>2</sup> (AWG26 - AWG20)
带有线端套 (非塑料套) 的软线	0.25 - 0.75 mm <sup>2</sup> (AWG23 - AWG20)
带有线端套 (塑料套) 的软线	0.5 - 1.5 mm <sup>2</sup> (AWG21 - AWG17)

### 3.4.2 可选模块

#### 截面积

硬线/软线	0.14 - 1.5 mm <sup>2</sup> (AWG26 - AWG17)
带有线端套 (非塑料套) 的软线	0.25 - 1.5 mm <sup>2</sup> (AWG23 - AWG17)
带有线端套 (塑料套) 的软线	0.25 - 1.5 mm <sup>2</sup> (AWG23 - AWG17)

#### 多线连接容量 (两根线截面积相同)

硬线/软线	0.14 - 0.75 mm <sup>2</sup> (AWG26 - AWG20)
带有线端套 (非塑料套) 的软线	0.25 - 0.5 mm <sup>2</sup> (AWG23 - AWG22)
带有线端套 (塑料套) 的软线	0.5 - 1 mm <sup>2</sup> (AWG21 - AWG18)

#### 带有接近开关或24V微动开关的限位开关

硬线	0.14 - 1.5 mm <sup>2</sup> (AWG26 - AWG17)
软线	0.14 - 1.0 mm <sup>2</sup> (AWG26 - AWG18)
带有线端套 (非塑料套) 的软线	0.25 - 0.5 mm <sup>2</sup> (AWG23 - AWG22)
带有线端套 (塑料套) 的软线	0.25 - 0.5 mm <sup>2</sup> (AWG23 - AWG22)

### 3.5 设备连接 - 带有SP7-10远程传感器的SP7-10控制单元

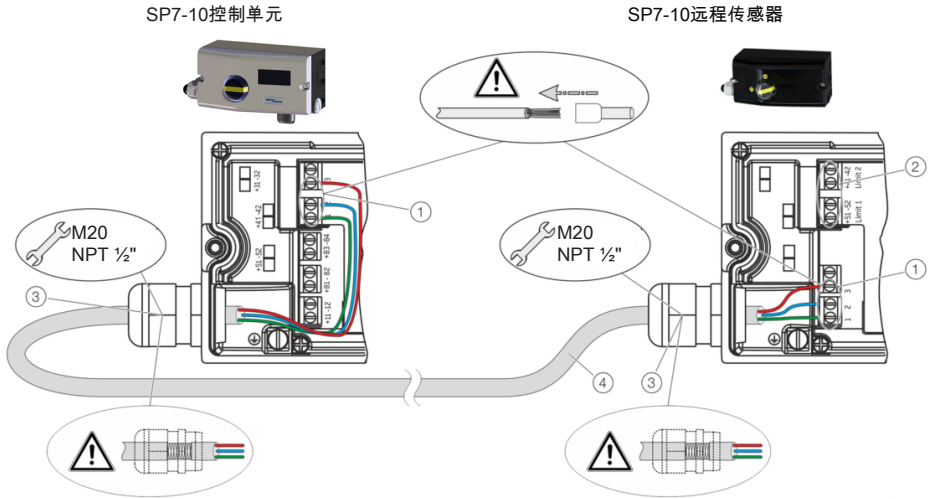


图19.

- 1 SP7-10远程传感器端子
- 2 用于数字反馈的端子连接套件
- 3 EMC电缆密封套
- 4 屏蔽连接电缆

对于“带有SP7-10远程传感器的SP7-10控制单元”设计，部件装在两个外壳中，它们一起形成一个协调的设备。

外壳1（SP7-10控制单元）包含电子元件和气动元件以及以下选件（如果适用）：

- 模拟位置反馈
- 数字位置反馈

外壳2（SP7-10远程传感器）包含位置传感器，适合安装在直行程或角行程执行器上。

可以安装以下选件，具体取决于所订购的配置。

- 光学位置指示器
- 机械反馈触点按接近开关或微动开关设计。

按照以下说明连接定位器（SP7-10控制单元，外壳1）和远程位置传感器（SP7-10远程传感器，外壳2）：

- 传感器和电子元件已经匹配。确保仅连接具有相同序列号的设备。



- 必须使用最大长度为10米（33英尺）的三芯屏蔽电缆进行连接。
- 将电缆穿过EMC电缆密封套（订购时可选）进入接线盒。确保屏蔽正确固定在EMC电缆密封套中。
- 根据电气连接图连接电缆并拧紧端子的螺丝，使其紧固。
- 第24页的“定位器/SP7-10控制单元电气连接”描述了SP7-10控制单元和可选模块的电气连接。
- 如果SP7-10控制单元被固定以使其不导电，则外壳必须接地（SP7-10控制单元和SP7-10远程传感器外壳具有相同的电位）；否则，模拟位置反馈可能会出现控制偏差。
- 连接时使用线端套管。

### 3.6 设备连接 - 用于远程位置传感器的SP7-10控制单元

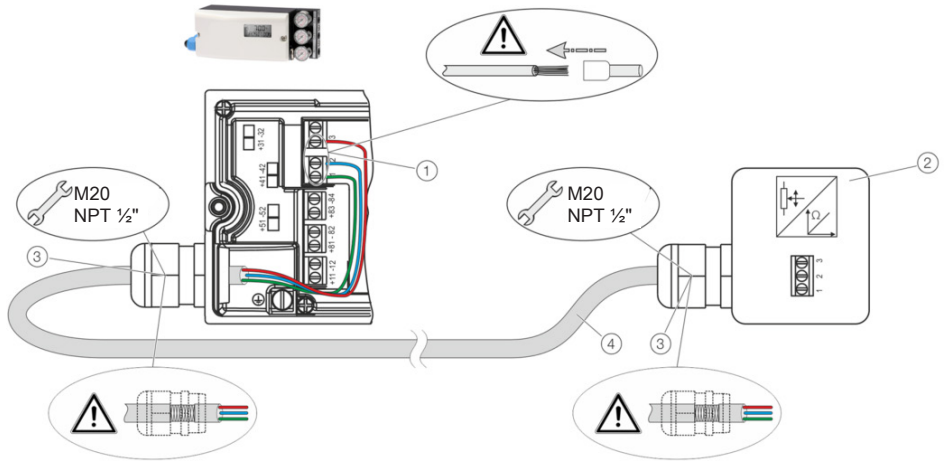


图20.

- 1 远程位置传感器端子
- 2 远程位置传感器
- 3 EMC电缆密封套
- 4 屏蔽连接电缆

对于专为远程位置传感器设计的SP7-10，定位器不带位置传感器。

SP7-10控制单元包含电子元件和气动元件以及以下选项（如果适用）：

- 模拟位置反馈
- 数字位置反馈

可以连接任何位置传感器（4 - 30 k $\Omega$ ，带有断线检测4 - 18 k $\Omega$ ）。

遵循以下说明连接定位器（SP7-10控制单元）和远程位置传感器：

- 必须使用最大长度为10米（33英尺）的三芯屏蔽电缆进行连接。
- 将电缆穿过EMC电缆密封套（订购时可选）进入接线盒。确保屏蔽正确固定在EMC电缆密封套中。
- 根据电气连接图连接电缆并拧紧端子的螺丝，使其紧固。
- 第24页的“定位器/SP7-10控制单元电气连接”描述了SP7-10控制单元和可选模块的电气连接。
- 如果SP7-10控制单元被固定以使其不导电，则外壳必须接地（SP7-10控制单元和远程位置传感器外壳具有相同的电位）；否则，模拟位置反馈可能会出现控制偏差。
- 连接时使用线端套管。

### 3.7 气路连接

#### 注意

只能为定位器提供不含油、水和灰尘的仪表气源。  
纯度和含油量必须符合ISO 8573-1中的Class 3:3:3的要求。

#### 警告

部件损坏！

空气管和定位器上的污染物会损坏部件。

- 在连接管道之前，必须吹掉灰尘、碎片和任何其他污垢颗粒。

超过6 bar (90 psi)的压力会损坏定位器或执行器。

- 必须采取措施（例如，通过使用减压器）以确保压力不会升至6 bar (90 psi)\*以上，即使发生故障也是如此。

关于带有弹簧复位机构的双作用执行器的信息

在带有弹簧复位机构的双作用执行器上，运行期间与弹簧相对的腔室会由弹簧产生明显超过供气压力值的压力。这可能损坏定位器或对执行器的控制产生不利影响。

对于这些类型的应用，为了消除这种情况发生的可能性，建议无弹簧腔室和供气之间安装一个压力补偿阀。它可以将增加的压力传递回进气管路。

止回阀的开启压力应 < 250 mbar (< 3.6 psi)。

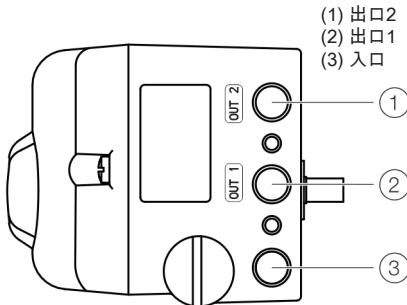


图21.

标识	管道连接
入口	气源，压力 1.4-6 bar (20-90 psi)
OUT1	到执行器的输出压力
OUT2	到执行器的输出压力(2)与双作用执行器连接

按照设计连接管道接头，注意以下几点：

- 所有气动管道接头都位于定位器的右侧。定位器为气动连接提供了 $\frac{1}{4}$  18 NPT螺纹孔。定位器根据可用的螺纹孔进行了标记。
- 我们建议使用尺寸为12 x 1.75 mm的管道。
- 施加执行力所需的供气压力必须根据执行器中的输出压力进行调整。定位器的工作范围在1.4到6 bar (20 到 90 psi) 之间。

### 3.7.1 气路连接 - 气源

仪表气源\*

纯度	最大粒径 : 5 $\mu\text{m}$ 最大颗粒密度 : 5 $\text{mg}/\text{m}^3$
油份	最大浓度 1 $\text{mg}/\text{m}^3$
压力露点	低于操作温度 10 K
供给压力**	标准设计 : 1.4-6 bar (20-90 psi)
空气消耗率***	< 0.03 $\text{kg}/\text{h}/0.015 \text{ scfm}$

\* 符合 DIN/ISO 8573-1 标准，不含油、水和灰尘。污染物和含油量符合 Class 3:3:3

\*\* 不要超过执行器的最大输出压力

\*\*\* 独立于供应压力

## 4. 调试



操作人员在调试定位器时必须佩戴护耳罩

注意：调试期间必须遵守铭牌标明的电源和供气压力数据。

### 注意

错误的参数值会导致受伤危险！

不正确的参数值会导致阀门意外移动。这可能会导致过程故障并导致受伤。

- 在重新调试之前在其他位置使用的定位器之前，务必将设备重置为出厂设置。
- 恢复出厂设置前切勿启动自动调整！

### 4.1 调试定位器

1. 打开气源。
2. 接通电源并输入4至20 mA的设定点信号。
3. 检查机械安装：
  - 按住MODE；此外，按向上箭头或向下箭头直到显示操作模式1.3（在测量范围内手动调整）。松开MODE。
  - 按向上箭头或向下箭头将执行器移动到机械末端位置；检查末端位置；旋转角度以度数显示；对于高速模式，同时按向上箭头或向下箭头。

注意！有关手动设置，请参阅参数化文档 IM-S51-07 了解详细信息。

### 4.2 建议的旋转角度范围

直行程执行器	-28 ~ 28°
角行程执行器	-57 ~ 57°
最小角度	25°

4. 按照标准自动调整进行标准自动调整。

定位器的调试现已完成，设备已准备好运行。

## 4.3 操作模式

从操作层面选择

1. 按住MODE。
2. 可以根据需要快速按下和释放向上箭头。所选的操作模式将会显示出来。
3. 松开MODE。

位置以%或旋转角度显示。

操作模式	模式指示器	位置指示器
1.0 带有控制参数自适应的控制模式*		
1.1 不带有控制参数自适应的控制模式*		
1.2 操作范围内的手动调整**。 使用向上箭头或向下箭头调整***		
1.3 测量范围内的手动调整。 使用向上箭头或向下箭头调整***		

\* 操作模式1.0中的自我优化在带有自适应的控制操作期间受多种因素的影响，因此长时间内可能会出现不正确的调整。

\*\* 定位未激活。

\*\*\* 对于高速模式，同时按向上箭头和向下箭头。

## 4.4 标准自动调整

注意：标准自动调整并不总能产生最佳控制条件。

直行程执行器的标准自动调整\*

1. 按住MODE直到显示ADJ\_LIN。
2. 按住MODE直到倒计时结束。
3. 松开MODE；这将启动自动调整。

角行程执行器的标准自动调整\*

1. 按住ENTER直到显示ADJ\_ROT。
2. 按住ENTER直到倒计时结束。
3. 松开ENTER；这将启动自动调整。

如果自动调整成功，参数将自动存储，定位器将返回到操作模式1.1。

如果在自动调整期间发生错误，过程将终止并显示错误消息。

如果发生错误，请执行以下步骤：

1. 按住向上箭头或向下箭头大约三秒钟。  
设备将切换到操作层面模式1.3（在测量范围内手动调整）。
2. 根据第14页的“机械安装”检查机械安装并重复标准自动调整。

\* 零位在标准自动调整期间自动确定并保存，直行程执行器为逆时针(CTCLOCKW)，角行程执行器为顺时针(CLOCKW)。



## 4.5 调试SP7-11/12

调试定位器：

1. 打开气源。
2. 将现场总线或电源连接到总线接头。

显示器现在显示以下内容：



3. 检查机械安装：

- 按住MODE和ENTER；一旦倒计时从3变为0，松开MODE和ENTER。设备切换到操作层面和操作模式1.x。
- 按住MODE和ENTER，然后按向上箭头或向下箭头直到显示操作模式1.3（在传感器范围内手动调整）。松开MODE。
- 按向上箭头或向下箭头将执行器移动到机械末端位置；检查末端位置；旋转角度以度数显示；对于高速模式，同时按向上箭头和向下箭头。

建议的旋转角度范围

直行程执行器	-28 ~ 28°
角行程执行器	-57 ~ 57°
最小角度	25°

4. 返回到总线层面：

- 按住MODE和ENTER；一旦倒计时从3变为0，松开MODE和ENTER。

显示器现在显示以下内容：



5. 按照标准自动调整进行标准自动调整。确保设备在总线层面（远程）。
  6. 设置死区和公差带。只有关键（例如非常小的）执行器才需要此步骤。一般情况下，您可以跳过此步骤。
- 定位器的调试现已完成，设备已准备好运行。

## 4.6 设置总线地址

1. 切换到配置层面：

- 同时按住向上箭头和向下箭头，另外快速按下然后松开ENTER；
- 等待倒计时从3到0；
- 松开向上箭头和向下箭头。

显示器现在显示以下内容：



2. 切换到参数组 1.5：

- 同时按住MODE和ENTER，另外按向上箭头和向下箭头。

显示器现在显示以下内容：



- 松开MODE。

显示器现在显示以下内容：



3. 设置总线地址：

- 按向上箭头或向下箭头以设置正确的值；
- 按住ENTER直到倒计时从3变为0。
- 松开ENTER。

新的总线地址已保存。

4.切换到参数1.6 ( 返回到操作层面 ) 并保存新的设置 :

- 按住Mode, 另外快速按向上箭头两次, 显示器现在显示以下内容 :






- 松开MODE ;
- 快速按下并松开向下箭头以选择 NV\_SAVE ;
- 按住ENTER直到倒计时从3变为0。

新的参数设置被保存, 定位器自动返回到操作层面。在配置层面被调用之前, 它继续以已激活的操作模式运行。

## 4.7 请求信息

当设备处于总线操作时, 可以调用下面列出的信息。

按以下控制按钮可访问此信息 :

控制按钮	动作
	循环通信 : 以%为单位的设定点, 并显示设定点状态。  非循环通信 : 显示通信状态。
	显示总线地址和操作模式。
<b>Enter</b> 	显示软件版本。

## 4.8 操作模式

从操作层面选择：

1. 按住MODE。
2. 可以根据需要快速按下和释放向上箭头。所选的操作模式将会显示出来。
3. 松开MODE。

位置以%或旋转角度显示。

操作模式	模式指示器	位置指示器
1.1 使用固定 设定点定位。 使用向上箭头或向下箭头 调整设定点。		
1.2 操作范围内的 手动调整*。 使用向上箭头或向下箭头进行调整**		
1.3 传感器范围内的 手动调整*。 使用向上箭头或向下箭头进行调整**		

\* 定位未激活。

\*\* 对于高速模式，同时按向上箭头和向下箭头。

## 4.9 跳线配置

仅限于SP7-12

主板上有两个跳线，可用于激活或阻止模拟模式和写入访问。

如下图所示设置跳线：

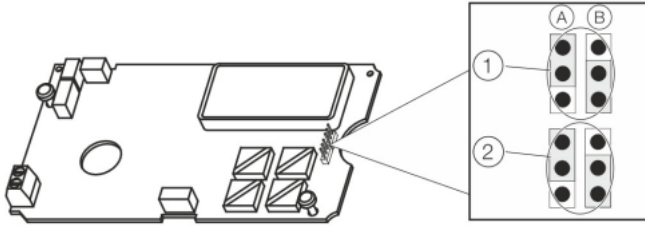


图22.

跳线	编号	功能
1	A	模拟被阻止*
	B	模拟已启用
2	A	写入访问被阻止
	B	写入访问已激活*

\* 默认设置 (符合基金会现场总线标准)

## 4.10 标准自动调整

注意：标准自动调整并不总能产生最佳控制条件。

直行程执行器的标准自动调整\*

1. 按住MODE直到显示ADJ\_LIN。
2. 按住MODE直到倒计时结束。
3. 松开MODE；这将启动自动调整。

角行程执行器的标准自动调整\*

1. 按住ENTER直到显示ADJ\_ROT。
2. 按住ENTER直到倒计时结束。
3. 松开ENTER；这将启动自动调整。

如果自动调整成功，参数将自动存储，定位器将返回到操作模式1.1。

如果在自动调整期间发生错误，过程将终止并显示错误消息。

如果发生错误，请执行以下步骤：

1. 按住向上箭头或向下箭头大约三秒钟。  
设备将切换到操作层面模式1.3（在测量范围内手动调整）。
2. 根据第14页的“机械安装”检查机械安装并重复标准自动调整。

\* 零位在标准自动调整期间自动确定并保存，直行程执行器为逆时针(CTCLOCKW)，角行程执行器为顺时针(CLOCKW)。

## 4.11 参数示例

将LCD显示器的零位从顺时针(CLOCKW)更改为逆时针 (CTCLOCKW)限位。

初始状况：定位器在操作层面上处于总线操作中。

1.切换到配置层面：

- 同时按住向上箭头和向下箭头；
- 另外快速按下和松开ENTER；
- 等待倒计时从3变到0；
- 松开向上箭头和向下箭头。

显示器现在显示以下内容：



2.切换到参数组3：

- 同时按住MODE和ENTER；
- 另外快速按下和松开向上箭头两次；

显示器现在显示以下内容：



- 松开MODE和ENTER。

显示器现在显示以下内容：



3.选择参数3.2：

- 按住MODE，另外快速按下和松开向上箭头两次；

显示器现在显示以下内容：



- 松开MODE。

4.更改参数设置：

- 快速按下并松开向上箭头以选择CTCLOCKW。

5.切换到参数3.3 ( 返回到操作层面 ) 并保存新的设置：

- 按住MODE；
- 另外快速按下和松开向上箭头两次；

显示器现在显示以下内容：



- 松开MODE；
- 快速按下并松开向上箭头以选择NV\_SAVE；
- 按住ENTER直到倒计时从3变为0。

新的参数设置被保存，定位器自动返回到操作层面。在配置层面被调用之前，它继续以已激活的操作模式运行。

## 4.12 设置可选模块

设置机械位置指示

1. 松开外壳盖子的螺丝并将其取下。
2. 将轴上的位置指示器旋转到所需位置。
3. 装上外壳盖子并将螺丝将其固定在外壳上。拧紧螺丝，使其牢固。
4. 贴上符号标签以在外壳盖上标记最小和最大阀门位置。

注意：标签位于外壳盖子内侧。



## 4.13 设置带有接近开关的机械限位开关

1. 松开外壳盖子的螺丝并将其取下。

### CAUTION

受伤危险！

本设备含有具有锋利边缘的槽式传感器。

- 仅使用螺丝刀调整金属标签！

2. 如下所述设置二进制反馈的上下开关点：

- 选择“手动调整”操作模式并用手将末控元件移动到较低的开关位置。
- 使用螺丝刀调整轴上接近开关1（下触点）的金属标签，直至接触，即就在它插入接近开关之前。当反馈轴顺时针旋转（从正面看）时，槽式传感器进入接近开关1。
- 用手将末控元件移动到上开关位置。
- 使用螺丝刀调整轴上接近开关2（上触点）的金属标签，直至接触，即就在它插入接近开关之前。当反馈轴逆时针旋转（从正面看）时，槽式传感器进入接近开关2。

3. 装上外壳盖子并将螺丝将其固定在外壳上。

4. 拧紧螺丝，使其牢固。

## 4.14 设置带有24V微动开关的机械限位开关

1. 松开外壳盖子的螺丝并将其取下。

2. 选择“手动调整”操作模式并用手将末控元件移动到触点1所需的开关位置。

3. 设置最大触点（1，下垫圈）。  
使用专门的调整保持器固定上垫圈并手动旋转下垫圈。

4. 选择“手动调整”操作模式并用手将末控元件移动到触点2所需的开关位置。

5. 设置最小触点（2，上垫圈）。  
使用专门的调整保持器固定下垫圈并手动旋转上垫圈。

6. 连接微动开关。

7. 装上外壳盖子并将螺丝将其固定在外壳上。

8. 拧紧螺丝，使其牢固。

# 5. 运行

## 5.1 设备参数化

### 5.1.1 菜单导航

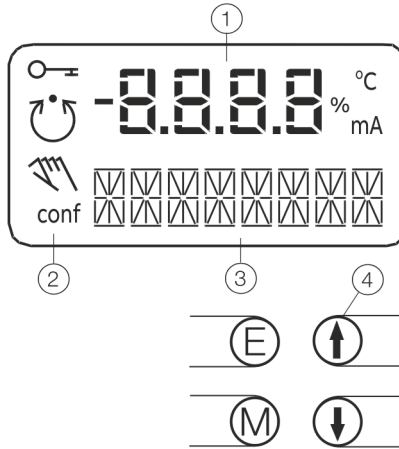


图23.





- 1 带有单位的数值显示
- 2 符号显示
- 3 指示符显示
- 4 用于菜单导航的操作按钮

#### 5.1.2 带有单位的数值显示

这个7段四位显示器可以指示参数值或参数参考编号。对于数值，它还会显示物理单位（°C、%、mA）。

### 5.1.3 当前状态显示

这个14段8位显示器指示参数指示符及其状态、参数组指示符和操作模式指示符。

符号	简介
	操作或访问受到限制。
	控制回路处于活动状态。 当定位器处于操作层面的操作模式1.0 CTRL_ADP (自适应控制) 或1.1 CTRL_FIX (固定控制) 时, 显示器将显示此符号。在配置层面上, 也有测试功能, 控制器将会处于激活状态来运行它们。当这些功能处于活动状态时, 显示器也会显示控制回路符号。
	手动调整。 当定位器处于操作层面的操作模式1.2 MANUAL (行程范围内的手动调整) 或1.3 MAN_SENS (测量范围内的手动调整) 时, 显示器将显示此符号。在配置层面, 手动调整在设置阀门范围限值 (参数组6 MIN_VR (阀门范围的最小值) 和6 MAX_VR (阀门范围的最大值)) 时激活。在设置这些参数时, 显示器也会显示此符号。
	配置图标表示定位器处于配置层面。控制操作未激活。

四个操作按钮ENTER、MODE、向上箭头和向下箭头可以根据所需功能单独按下或组合按下。

### 5.1.4 操作按钮功能

控制按钮	含义
ENTER	<ul style="list-style-type: none"><li>• 确认消息</li><li>• 开始一个动作</li><li>• 保存在非易失性存储器中</li></ul>
MODE	<ul style="list-style-type: none"><li>• 选择操作模式 (操作层面)</li><li>• 选择参数组或参数 (配置层面)</li></ul>
↑	向上箭头按钮
↓	向下箭头按钮
按住所有四个按钮5秒	重置

### 5.1.5 菜单层面

定位器有两个操作层面。

#### - 操作层面

在操作层面, 定位器以四种可能的操作模式之一 (两种用于自动控制, 两种用于手动模式) 运行。在此层面无法更改或保存参数。

#### - 配置层面

在这个层面上, 定位器的大部分参数都可以在本地更改。需要个人计算机来更改运动计数器、行程计数器和用户定义的特性曲线的限值。

在配置层面, 激活的操作模式被禁用。I/P模块处于中间位置。控制操作未激活。

## 5.2 HART参数概述

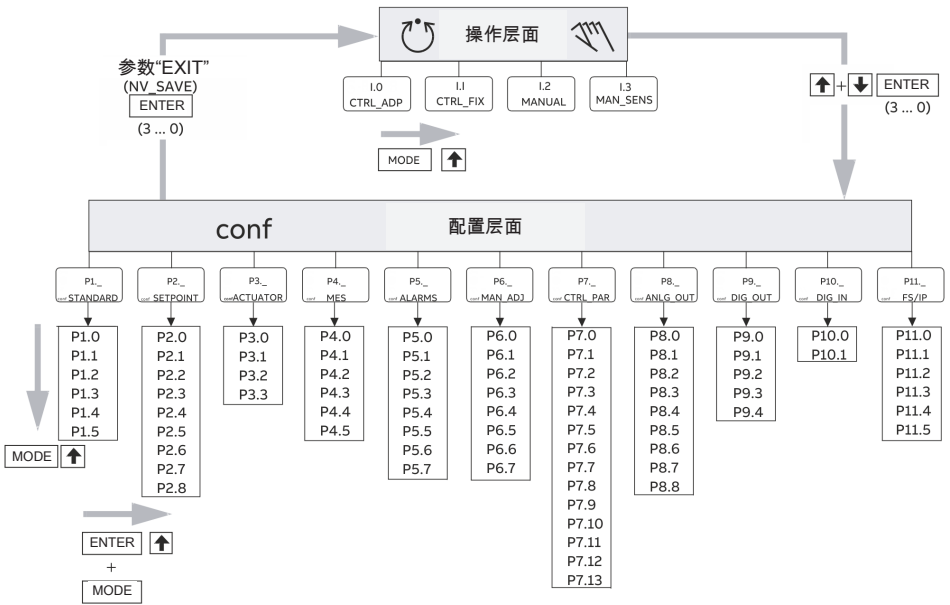


图24.

### 5.2.1 HART参数说明

参数	显示	功能		潜在参数设置	单位	出厂设置
P1_	STANDARD					
P1.0	ACTUATOR	执行器类型	执行器类型	LINEAR, ROTARY	---	LINEAR
P1.1	AUTO_ADJ	自动调整	自动调整	功能	---	---
P1.2	ADJ_MODE	自动调整模式	自动调整模式	FULL, STROKE, CTRL_PAR, ZERO_POS, LOCKED		FULL
P1.3	测试	测试	测试	功能	---	INACTIVE
P1.4	EXIT	返回	返回到操作层面	功能	---	NV_SAVE
P2_	SETPOINT					
P2.0	MIN_RGE	最小设定点范围	最小设定点范围	4.0 至 18.4	mA	4.0
P2.1	MAX_RGE	最大设定点范围	最大设定点范围	20.0 至 5.6	mA	20.0
P2.2	CHARACT	特性曲线	特性曲线	LINEAR, 1:25, 1:50, 25:1, 50:1, USERD	---	LINEAR
P2.3	ACTION	阀门动作	动作方向	DIRECT, REVERSE	---	DIRECT
P2.4	SHUT_CLS	关闭值 0%	关闭值 0%	OFF, 0.1至45.0	%	1.0
P2.5	SHUT_OPN	关闭值 100%	关闭值 100%	55.0至100.0, OFF	%	OFF
P2.6	RAMP UP	设定点斜坡, 向上	设定点斜坡 (向上)	OFF, 0至200	---	OFF
P2.7	RAMP DN	设定点斜坡, 向下	设定点斜坡 (向下)	OFF, 0至200	---	OFF
P2.8	EXIT	返回	返回到操作层面	功能	---	NV_SAVE
P3_	ACTUATOR					
P3.0	MIN_RGE	最小行程范围	最小操作范围	0.0 至 90.0	%	0.0
P3.1	MAX_RGE	最大行程范围	最大操作范围	100.0 至 10.0	%	100
P3.2	ZERO_POS	零位	零位	CLOCKWISE, CTCLOCKWISE	---	CTCLOCKWISE
P3.3	EXIT	返回	返回到操作层面	功能	---	NV_SAVE

HART参数说明 ( 接下页 )

5.2.1 HART参数说明 (续)

参数	显示	功能		潜在参数设置	单位	出厂设置
P4_	MESSAGES					
P4.0	TIME_OUT	控制超时	死区时间限值	OFF, 至200	---	OFF
P4.1	POS_SW1	位置开关1	开关点SW1	0.0 至 100.0	%	0.0
P4.2	POS_SW2	位置开关2	开关点SW2	0.0 至 100.0	%	100.0
P4.3	SW1_ACTV	开关点1启用	动作方向SW1	FALL_BEL, EXCEED	---	FALL_BEL
P4.4	SW2_ACTV	开关点2启用	动作方向SW2	FALL_BEL, EXCEED	---	EXCEED
P4.5	EXIT	返回	返回到操作层面	功能	---	NV_SAVE
P5_	ALARMS					
P5.0	LEAKAGE	泄漏检测	执行器泄漏	ACTIVE, INACTIVE	---	INACTIVE
P5.1	SP_RGE	设定点范围监控器	超出设定点范围	ACTIVE, INACTIVE	---	INACTIVE
P5.2	SENS_RGE	传感器范围监控器	超出操作范围	ACTIVE, INACTIVE	---	INACTIVE
P5.3	CTRLER	控制器监视器	控制器未激活	ACTIVE, INACTIVE	---	INACTIVE
P5.4	TIME_OUT	控制超时	死区时间限值	ACTIVE, INACTIVE	---	INACTIVE
P5.5	STRK_CTR	行程计数器	运动计数器	ACTIVE, INACTIVE	---	INACTIVE
P5.6	TRAVEL	行程计数器	行程计数器	ACTIVE, INACTIVE	---	INACTIVE
P5.7	EXIT	返回	返回到操作层面	功能	---	NV_SAVE
P6_	MAN_ADJ					
P6.0	MIN_VR	最小阀门范围	最小操作范围	0.0 至 100.0	%	0
P6.1	MAX_VR	最大阀门范围	最大操作范围	0.0 至 100.0	%	100
P6.2	ACTUATOR	执行器类型	执行器类型	LINEAR, ROTARY	---	LINEAR
P6.3	SPRNG_Y2	弹簧动作(Y2)	弹簧动作(Y2)	CLOCKWISE, CTCLOCKWISE	---	CTCLOCKWISE
P6.4	DANG_DN	死角关闭	死角 0 %	0.0 至 45.0	%	0.0
P6.5	DANG_UP	死角打开	死角 100 %	55.0 至 100.0	%	100.0
P6.6	EXIT	返回	返回到操作层面	功能	---	NV_SAVE
参数	显示	功能		潜在参数设置	单位	出厂设置
P7_	CTRL_PAR					

### 5.2.1 HART参数说明 (续)

P7.0	KP UP	KP值, 向上	KP值 (向上)	0.1 至 120.0	---	5.0
P7.1	KP DN	KP值, 向下	KP值 (向下)	0.1 至 120.0	---	5.0
P7.2	TV UP	TV值, 向上	TV值 (向上)	10 至 450	---	200
P7.3	TV DN	TV值, 向下	TV值 (向下)	10 至 450	---	200
P7.4	Y-OFS UP	Y偏移, 向上	Y偏移 (向上)	0.0 至 100.0	%	48.0
P7.5	Y-OFS DN	Y偏移, 向下	Y偏移 (向下)	0.0 至 100.0	%	48.0
P7.6	TOL_BAND	公差带 (区)	公差带 (区)	0.3 至 10.0	%	1.5
P7.7	DEADBAND	死区	死区	0.10 至 10.00	%	0.1
P7.8	DB_APPR	死区接近	死区接近	SLOW, MEDIUM, FAST		
P7.9	测试	测试	测试	功能	---	INACTIVE
P7.10	EXIT	返回	返回到操作层面	功能	---	NV_SAVE
P8_	ANLG_OUT					
P8.0	MIN_RGE	最小范围	最小电流范围	4.0 至 18.4	mA	4.0
P8.1	MAX_RGE	最大范围	最大电流范围	20.0 至 5.7	mA	20.0
P8.2	ACTION	动作	特性曲线的动作方向	DIRECT, REVERSE	---	DIRECT
P8.3	ALARM	当前警报	警报消息	HIGH_CUR, LOW_CUR	---	HIGH_CUR
P8.4	RB_CHAR	回读字符	转换后的字符	DIRECT, RECALC		DIRECT
P8.5	测试	测试	测试	功能	---	NONE
P8.6	EXIT	返回	返回到操作层面	功能	---	---
参数	显示	功能		潜在参数设置	单位	出厂设置
P9_	DIG_OUT					
P9.0	ALRM_LOG	警报逻辑	警报输出逻辑	ACTIVE_HI, ACTIVE_LO	---	ACTIVE_HI
P9.1	SW1_LOG	开关点1逻辑	逻辑SW1	ACTIVE_HI, ACTIVE_LO	---	ACTIVE_HI
P9.2	SW2_LOG	开关点2逻辑	逻辑SW2	ACTIVE_HI, ACTIVE_LO	---	ACTIVE_HI
P9.3	测试	测试	测试	功能	---	NONE
P9.4	EXIT	返回	返回到操作层面	功能	---	NV_SAVE

HART参数说明 ( 接下一页 )

5.2.1 HART参数说明 (续)

P10_	DIG_IN					
P10.0	FUNCTION	功能选择	功能选择	NONE, POS_0 %, POS_100 %, POS_HOLD	---	NONE
P10.1	EXIT	返回	返回到操作层面	功能	---	---
P11_	FS/IP					
P11.0	FAIL_POS	安全位置	安全位置	ACTIVE, INACTIVE	---	INACTIVE
P11.1	FACT_SET	出厂设置	出厂设置	功能	---	启动
P11.2	IP-TYP	I/P模块类型	I/P模块类型	NO_F_POS,F_SAFE_1,F_SAFE_2,	S	30
P11.3*	IP_COMP	IP补偿	IP补偿	开, 关	---	ON
P11.4	HART_REV	HART版本	HART版本	5; 7	---	5
P11.5	EXIT	返回	返回到操作层面	功能	---	NV_SAVE

\*仅通过Spirax Sarco Service激活

注意

有关设备参数化的详细信息，请参阅相关的配置和参数化说明。



### 5.3 SP7-11/12参数概述

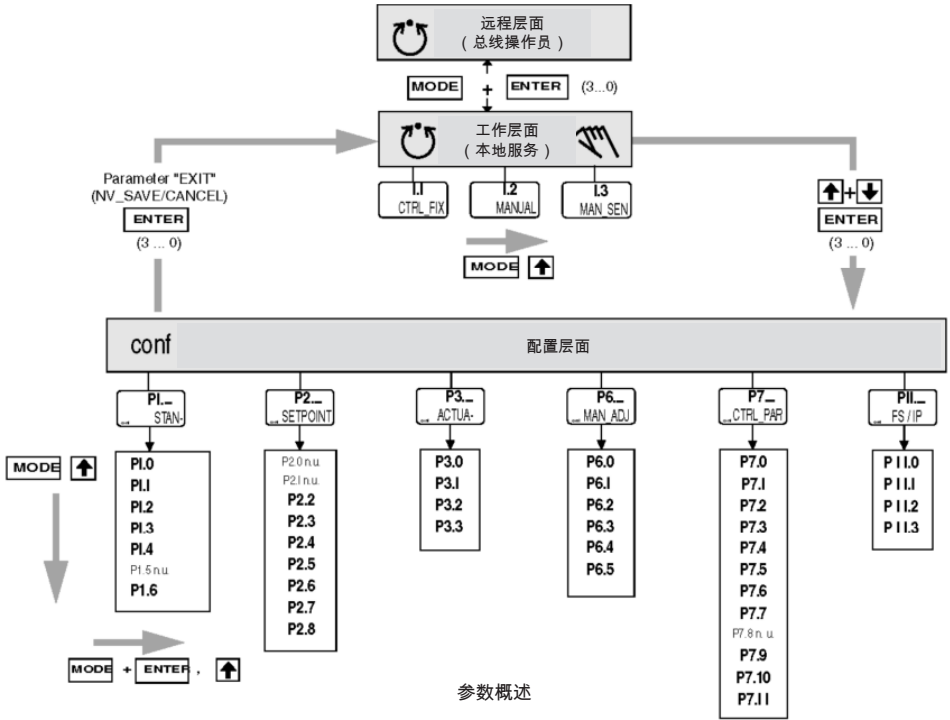


图25.

### 5.2.3 SP7-11/12参数说明

参数	显示	功能		潜在参数设置	单位	出厂设置
P1_	STANDARD					
P1.0	ACTUATOR	执行器类型	执行器类型	LINEAR, ROTARY	---	LINEAR
P1.1	AUTO_ADJ	自动调整	自动调整	功能	---	---
P1.2	TOL_BAND	公差带	公差带	0.30 到 10.00	%	0.30
P1.3	DEADBAND	死区	死区	0.10 到 10.00	%	0.10
P1.4	测试	测试	测试	功能	---	---
P1.5*	ADRESS	总线地址		1 到 126	---	126
P1.6	EXIT	返回	返回到操作层面	功能	---	---
P2_	SETPOINT					
P2.0					---	---
P2.1					---	---
P2.2	CHARACT	特性曲线	特性曲线	LINEAR, 1:25, 1:50, 25:1, 50:1, USERD	---	LINEAR
P2.3	ACTION	阀门动作	动作方向	DIRECT, REVERSE	---	DIRECT
P2.4	SHUT_CLS	关闭值 0%	关闭值 0%	OFF, 0.1至45.0	%	1.0
P2.5	RAMP_UP	设定点斜坡, 向上	设定点斜坡 (向上)	0.1 至 999.9	秒	OFF
P2.6	RAMP DN	设定点斜坡, 向下	设定点斜坡 (向下)	0.1 至 999.9	秒	OFF
P2.7	SHUT_OPN	关闭值 100%	关闭值 100%	关闭, 80.0至 100	%	OFF
P2.8	EXIT	返回	返回到操作层面	功能	---	---
P3_	ACTUATOR					
P3.0	MIN_RGE	最小行程范围	最小操作范围	0.0 至 100.00	%	0.0
P3.1	MAX_RGE	最大行程范围	最大操作范围	0.0 至 100.00	%	100
P3.2	ZERO_POS	零位	零位	CLOCKWISE, CTCLOCKWISE	---	CTCLOCKWISE
P3.3	EXIT	返回	返回到操作层面	功能	---	NV_SAVE
P4_、P5_						
P6_	MAN_ADJ					
P6.0	MIN_VR	最小阀门范围	最小操作范围	0.0 至 100.0	%	0
P6.1	MAX_VR	最大阀门范围	最大操作范围	0.0 至 100.0	%	100
P6.2	ACTUATOR	执行器类型	执行器类型	LINEAR, ROTARY	---	LINEAR
P6.3	SPRNG_Y2	弹簧动作(Y2)	弹簧动作(Y2)	CLOCKWISE, CTCLOCKWISE	---	CTCLOCKWISE

### 5.2.4 SP7-11/12参数说明

参数	显示	功能		潜在参数设置	单位	出厂设置
P6.4	ADJ_MODE	自动调整模式	死角 0 %	FULL, STROKE, CTRL_PAR, ZERO_POS, LOCKED	---	FULL
P6.5	EXIT	返回	返回到操作层面	功能	---	NV_SAVE
P7._	CTRL_PAR					
P7.0	KP UP	KP值, 向上	KP值 (向上)	0.1 至 120.0	---	1.0
P7.1	KP DN	KP值, 向下	KP值 (向下)	0.1 至 120.0	---	1.0
P7.2	TV UP	TV值, 向上	TV值 (向上)	10 至 450	毫秒	100
P7.3	TV DN	TV值, 向下	TV值 (向下)	10 至 450	毫秒	100
P7.4	GOPULSUP	启动脉冲增加	---	0 至 200	毫秒	0
P7.5	GOPULSDOWN	启动脉冲降低		0 至 200	毫秒	0
P7.6	Y-OFSUP	Y偏移增加	Y偏移增加	Y-最小值到100.0	%	40.0
P7.7	Y-OFSDN	Y偏移减少	Y偏移减少	Y-最小值到100.0	%	40.0
P7.8					---	---
P7.9	TOL_BAND	公差带 (区)	公差带 (区)	0.3 至 10.0	%	0.8
P7.10	测试	测试	测试	功能	---	INACTIVE
P7.11	EXIT	返回	返回到操作层面	功能	---	NV_SAVE
P8._, P9._, P10._						
P11._	FS/IP					
P11.0	FAIL_POS	安全位置	安全位置	ACTIVE, INACTIVE	---	INACTIVE
P11.1	FACT_SET	出厂设置	出厂设置	功能	---	---
P11.2	IP-TYP	I/P模块类型	I/P模块类型	NO_F_POS, F_SAFE_1, F_SAFE_2, F_FREEZE1, F_FREEZE2	---	NO_F_POS
P11.3	EXIT	返回	返回到操作层面	功能	---	---

\*仅通过Spirax Sarco Service激活

注意：  
有关设备参数化的详细信息，请参阅相关的配置和参数化说明。

## 6.故障排除

### 6.1 错误代码

错误代码	潜在原因	影响	故障排除
ERROR 10	电源电压中断至少20毫秒。 (此错误在重置设备后显示,以指示重置原因。)	-	检查电源和接线。
ERROR 11	电源电压已降至最低电压以下。	执行器移动到安全位置。大约5秒过后,定位器自动复位并再次启动并显示消息ERROR 10。如果插入本地通信接口(LCI),设备将进入LCI供电运行模式。	检查电源和接线。
ERROR 12	位置超出测量范围。可能的原因是位置传感器故障。	在控制模式下: • 执行器移动到安全位置。  在配置层面: 输出设置为中性,直到按下按钮。大约5秒过后,定位器在控制模式和配置层面自动复位。	检查装配。
ERROR 13	无效的输入电流。 该显示指示何时覆盖设定点信号。执行器移动到安全位置。	-	检查电源和接线。
ERROR 20	无法访问EEPROM中的数据。	执行器移动到安全位置。大约5秒过后,定位器自动复位。尝试恢复数据。这可以通过EEPROM补偿通信环境中的间歇性错误。	如果重置设备后仍然无法访问EEPROM数据,请加载出厂设置。如果错误仍然存在,则必须将设备退回制造商进行维修。
错误代码	潜在原因	影响	故障排除
ERROR 21	处理测量值时出错,表明工作数据(RAM)中存在错误。	执行器移动到安全位置。大约5秒过后,定位器自动重置, RAM重新初始化。	如果定位器重置之后错误仍然存在,则设备需要返回制造商进行维修。
ERROR 22	表格处理时出错,表明工作数据(RAM)中存在错误。	执行器移动到安全位置。大约5秒过后,定位器自动重置, RAM重新初始化。	如果定位器重置之后错误仍然存在,则设备需要返回制造商进行维修。
ERROR 23	验证配置数据(RAM)的校验和时出错。	执行器移动到安全位置。大约5秒过后,定位器自动重置, RAM重新初始化。	如果定位器重置之后错误仍然存在,则设备需要返回制造商进行维修。

错误代码 ( 下一页 )

## 6.1 错误代码 (续)

ERROR 24	处理器功能寄存器(RAM)出错。	执行器移动到安全位置。大约5秒过后,定位器自动重置, RAM重新初始化。	如果定位器重置之后错误仍然存在,则设备需要返回制造商进行维修。
ERROR 50 - 99	内部错误。	执行器移动到安全位置。大约5秒过后,定位器自动复位。	如果错误可以重现并在重置后出现在同一位置,则必须将设备退回制造商进行维修。

## 6.3 警报代码

错误代码	潜在原因	影响	故障排除
ALARM 1	定位器和执行器之间泄漏。	根据泄漏补偿的程度,需要定期进行小的控制操作。	检查管道。
ALARM 2	设定电流超出允许范围,即 < 3.8 mA 或 > 20.5 mA。	-	检查电源。
ALARM 3	零位监视器警报。零位偏移超过4%。	- 在控制模式下,只有通过移动到限位挡块才能到达阀门范围之外的位置,因为设定点被限制在0到100%之间。	纠正安装。

## 6.2 SP7-11/12错误代码

错误代码	潜在原因	影响	故障排除
NV_ERROR	有缺陷的存储芯片	设备无法启动	返回设备进行维修
TIMEOUT	自动调整功能持续时间过长。	自动调整功能中止。	增加供给压力或使用增压器。
OUTOFRNG	安装条件不正确。位置超出。 传感器范围。	自动调整功能中止。	检查安装条件。
CALC_ERR	1. 不一致的数据，例如，低值 > 高值，或不正确的配置。  2. 数据无法在本地保存，因为PROFIBUS将数据保存在后台。	1. 自动调整中止。  2. 无法保存。	1. 更正值或加载出厂设置。  2. 稍后再试。
NO_F_POS	设备不在安全位置。	-	移动设备到安全位置。
ERROR	警报消息（只能使用DTM读出）。  <ul style="list-style-type: none"> <li>• 温度警报</li> <li>• 自动调整失败</li> <li>• 零点已偏移</li> <li>• 设备重置</li> <li>• 需要维护</li> <li>• 运动计数器限值放大</li> <li>• 行程计数器限值放大</li> <li>• 限位开关1放大</li> <li>• 限位开关2放大</li> <li>• 位置超出操作范围</li> <li>• 位置超出传感器范围</li> <li>• 无效的设定点</li> <li>• 已请求本地操作模式</li> <li>• 本地操作模式已激活</li> <li>• 模拟已激活</li> <li>• 控制器已停用</li> </ul>	查看DTM在线帮助	查看DTM在线帮助
NO_COMM	无PROFIBUS通信	无PROFIBUS通信	检查总线地址和状态位(128)
SENS_ERR	位置传感器有缺陷	设备移动到安全位置	返回设备进行维修
MEM_ERR	有缺陷的存储芯片	设备无法启动	返回设备进行维修

ALARM 4	控制处于非活动状态，因为设备不在控制模式下运行或二进制输入处于活动状态。	控制器不遵循设定点。	切换到控制模式或关闭二进制输入。
ALARM 5	定位超时。所需的稳定时间超过配置的行程时间。	无，或执行自适应控制（在自适应模式下）。	<p>确保</p> <ul style="list-style-type: none"> <li>• 执行器没有被阻止。</li> <li>• 供气压力足够高。</li> <li>• 规定的时间限值高于执行器最长行程时间的1.5倍。</li> </ul> <p>如果执行器的自适应不能不间断运行，则应打开自适应，直到在控制动作期间不再出现警报。</p>
ALARM 6	已超过为行程计数器定义的极限值。	-	重置计数器（只能通过连接的带有合适软件的PC进行）。
ALARM 7	已超过为行程计数器定义的限制值。	-	重置计数器（只能通过连接的带有合适软件的PC进行）。

## 6.4 消息代码

消息代码	消息描述
BREAK	动作被操作员停止。
CALC_ERR	合理性检查期间出错。
COMPLETE	动作已完成，需要确认。
EEPR_ERR	内存错误，数据无法保存。
FAIL_POS	安全位置激活，动作无法执行。
NO_F_POS	需要安全位置，但未激活。
NO_SCALE	阀门范围限制尚未确定；因此，不能运行部分自动调整。
NV_SAVE	数据保存在非易失性存储器中。
OUTOFRNG	超出测量范围，自动调整已自动停止。
LOAD	正在加载数据（出厂设置）。
RNG_ERR	使用了小于10%的测量范围。
RUN	动作正在进行。
SIMUL	已经通过HART协议从PC外部启动模拟；开关输出、警报输出和模拟位置反馈不再受过程影响。
SPR_ERR	实际弹簧作用与调整后的不同。
TIMEOUT	超时；两分钟内无法确定参数；自动调整已自动停止。



# 7. 维护

SP7 Series Filter Kit – 3440580

---

SP7-10、SP7-11和SP7-12智能定位器

## 8. 认证

### ATEX防爆指令

等级：ATEX II 2 G Ex ib IIC T6, T4...T1 Gb  
认证编号：TÜV 21 ATEX 295206 X  
环境温度：  
T6：-40°C < Ta < 40 °C  
T4 ...T1：-40°C < Ta < 85 °C

### IECEX

等级：IECEX Ex ib IIC T6, T4...T1 Gb  
认证编号：IECEX TUN 21.0019X  
环境温度：  
T6：-40°C < Ta < 40 °C  
T4 ...T1：-40°C < Ta < 85 °C

### NEPSI

防爆等级：NEPSI Ex ib IIC T4/T6 Gb  
认证编号：GYJ22.1767X  
环境温度：  
T6/T85：-40°C < Ta < 40 °C  
T4/125：-40°C < Ta < 85 °C

### UKEX

等级：UKEX Ex ib IIC T6, T4...T1 Gb  
证书号：EMA22UKEX0013X  
环境温度：  
T6：-40°C < Ta < 40 °C  
T4 ... T1：-40°C < Ta < 85 °C

### INMETRO

等级：INMETRO Ex ib IIC T6, T4 ... T1 Gb  
认证编号：NCC 22.0116 X  
环境温度：  
T6：-40°C ≤ Tamb ≤ +40°C  
T4...T1：-40°C ≤ Tamb ≤ +85°C

# 9.符合性声明

spiraxsarco.com

**spirax**  
**sarco** EN

## EU DECLARATION OF CONFORMITY

Apparatus model/Product: **Smart Positioners**  
**SP7-10**  
**SP7-11**  
**SP7-12**

Name and address of the manufacturer or his  
authorised representative: **Spirax Sarco Ltd.**  
Runnings Road  
Cheltenham  
GL51 9NQ  
United Kingdom

This declaration of conformity is issued under the sole responsibility of the manufacturer.

The object of the declaration described above is in conformity with the relevant Union harmonisation legislation:

2014/30/EU EMC Directive  
2014/34/EU ATEX Directive

References to the relevant harmonised standards used or references to the other technical specifications in relation to which conformity is declared:


EMC Directive EN 61326-1:2013  
ATEX Directive EN IEC 60079-0:2018  
EN 60079-11:2012

Where applicable, the notified body:

Notified Body	number	Performed	Certificate
Element Materials Technology Rotterdam B.V. Voorerf 18, 4824 GN Breda Netherlands	2812	Issue of Quality Assurance Notification	TRAC13QAN0002
TÜV NORD CERT GmbH Am TÜV 1, 30519 Hannover Germany	0044	Issue of EC Type examination certificate	TÜV 21 ATEX 295206 X

Additional information:

 II 2 G Ex ib IIC T6, T4 ... T1 Gb

Signed for and on behalf of: Spirax Sarco Ltd,  
(signature):   
(name, function): M Sadler  
Head of Engineering Steam Business Development  
(place and date of issue): Cheltenham  
2022-03-14

GNP237-EU-C/04 issue 1 (EN)

### DECLARATION OF CONFORMITY

Apparatus model/Product: **Smart Positioner**  
**SP7-10**  
**SP7-11**  
**SP7-12**

Name and address of the manufacturer or his authorised representative: **Spirax Sarco Ltd.**  
 Runnings Road  
 Cheltenham  
 GL51 9NQ  
 United Kingdom

This declaration of conformity is issued under the sole responsibility of the manufacturer.

The object of the declaration described above is in conformity with the relevant statutory requirements of:

**SI 2016 No.1091 \* The Electromagnetic Compatibility Regulations 2016**

**SI 2016 No.1107 \* The Equipment and Protective Systems Intended for Use in Potentially Explosive Atmospheres Regulations 2016**

(\*As amended by EU Exit Regulations)

References to the relevant designated standards used or references to the other technical specifications in relation to which conformity is declared:


**SI 2016 No.1091 \*** EN 61326-1:2013

**SI 2016 No.1107 \*** EN IEC 60079-0:2018  
 EN 60079-11:2012

Where applicable, the approved body:

Approved Body	number	Performed	Certificate
Element Materials Technology Warwick Ltd.	0891	Issue of Quality Assurance Notification	EMA21UKQAN0002
Element Materials Technology Warwick Ltd.	0891	Issue of UK Type examination certificate	EMA22UKEX0013X

Additional information:

Ex coding:  II 2 G Ex ib IIC T6, T4 ... T1 Gb  
 T6: -40°C ≤ Ta ≤ 40°C; T4...T1: -40°C ≤ Ta ≤ 85°C

Signed for and on behalf of: Spirax Sarco Ltd.

(signature): 

(name, function): Neil Morris  
 Compliance Manager  
 Steam Business Development Engineering

(place and date of issue): Cheltenham

23 September 2022







