

**SND**  
**喷嘴型减温器**  
**安装维修指南**



- 1. 安全信息**
- 2. 介绍**
- 3. 产品信息**
- 4. 验收检查**
- 5. 安装**
- 6. 操作**
- 7. 维护**
- 8. 故障诊断**

# 1.安全信息

本产品只有在合格工作人员（见1.11节）按照操作指南正确安装，调试，使用和维护下，才能确保产品安全运行。另外，也要遵守管道和工厂建筑通用安装和安全标准，以及正确使用工具和安全设备。

## 1.1 适用场合

参考安装维修指南，铭牌及技术信息表，检查本产品是否适合该应用。该产品符合欧洲压力设备指令97/23/EC，需要时带有相应的标志。产品在下列压力设备指令目录范围内。

应用	1组 气体	2组 气体	1组 液体	2组 液体
蒸汽	-	不超过 Cat. 3	-	-
水	-	-	-	不超过 Cat. 2

- i) 该产品明确设计用于上述表格中压力设备指令类别2中的蒸汽。
- ii) 检查材料是否合适，温度，压力及其最大最小值。如果该产品温度、压力最大工作极限低于系统温度、压力值。或者产品故障会引起危险的超压或超温发生，为确保安全，必须加装安全设备以阻止超限情况发生。
- iii) 确定正确的安装位置和流体方向。
- iv) 斯派莎克产品不能承受系统可能出现的外部压力。安装者有责任考虑到这些外部压力，并采取足够的措施最小化这些外部压力。
- v) 安装之前，请拆除所有接头的保护盖。

## 1.2 通道

在要对产品进行操作之前，确保要有安全的进出通道，如果需要，还要有安全工作平台（带合适保护）。另外，如果需要，要安排合适的升降装置。

## 1.3 照明

确保有充足的照明，特别是在一些工作要求细致和复杂的地方。

## 1.4 管道有害液体和气体

应考虑到管道里介质是什么或者一段时间前管道里介质是什么。考虑：可燃材料，有害健康的

---

物质，极限温度。

## 1.5 产品周围有害环境

考虑：爆炸危险区域，缺氧（如：罐体，深坑），危险气体，极限温度，热表面，火险（如电焊），超高噪音及机器移动等。

## 1.6 系统

要考虑整个系统的工作效果，是否有些动作（如关闭截止阀，电气隔离）会给系统某些地方或人员造成危险。

危险包括排泄孔隔离，保护设备，无效的控制或报警。确保截止阀要缓慢打开和关闭，避免给系统造成冲击。

## 1.7 压力系统

确保任何压力都有隔离，并且安全地排泄到大气。考虑采用双隔离（双闭塞和双排放），以及对关闭阀上锁或加标签。当看到压力表指示读数为0时，也不要认为系统已经排压。

## 1.8 温度

隔离后，要有足够的时间使温度降到正常水平，避免引起火灾危险。

## 1.9 工具和消耗品

开始工作之前，确认你有合适的工具或消耗品。只能用斯派莎克提供的正规更换部件。

## 1.10 防护服

考虑你或附近的其他人是否需要穿防护服，以防护如：化学品、高/低温、放射性、噪音、掉落物体和对眼睛和脸的危害等给人带来的危险。

## 1.11 工作许可

所有工作都必须由经过专业培训的合格人员执行或监管。安装和操作人员必须训练到能够根据安装维修指南正确地使用该产品。

在有正常“工作许可”规程的地方，必须遵守该规程。在没有“工作许可”规程的地方，建议要有负责人要清楚工作进展，如有需要，还要安排辅助人员，辅助人员的主要责任是确保安全。另外，有必要时，还要张贴“警告标记”。

---

## 1.12 处理

人工处理大的或重的产品可能导致伤害。用体力来举、推、拉、搬运、支撑一定的负载会给身体带来伤害，特别时背部。建议充分考虑工作量、个人能力、重量和工作环境危险程度，根据当时现场情况，采取恰当的处理方法。

## 1.13 残留危害

在正常工作条件下，产品表面可能很热。如果应用在最大允许工作条件下，有些产品的表面温度可能达到590°C（1094°F）。

很多设备没有自排放功能。从系统上拆除和移走这些设备时必须格外注意（参考“维修指南”）。

## 1.14 冰冻

在一些暴露在冰点温度以下的地方，对一些没有自排放功能的产品，要采取一定的保护措施，防止冰冻危险。

## 1.15 处置

除非安装维修指南特别说明，该产品是可回收的。在处置过程中稍加注意就不会造成生态危害。

## 1.16 产品退货

根据EC健康、安全与环境标准。客户和库存商在返还产品时要提供给斯派莎克任何由于残留物污染和机械损坏可能带来的健康、安全和环境危害和预防信息。这些信息要以书面的方式提供，包括含有的任何有害物质或潜在的有害物质健康和安数据表。

---

## 2. 介绍

---

### 2.1 简介

本文档介绍了SND喷嘴型减温器的安装，操作和维护指南。

本文档应与减温器的总体布置图一起阅读。

SND型减温器只包含水侧支管、水侧入口法兰、安装法兰、喷嘴座和雾化喷嘴这些部件。雾化喷嘴先被拧进喷嘴座，然后被密封焊接在喷嘴座上。密封焊接的目的是为了防止减温器在工作时雾化喷嘴从喷嘴座上松开。



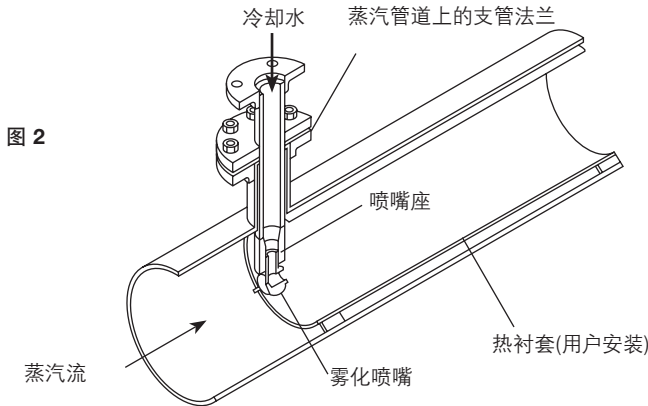
图1 SND 喷嘴型减温器

# 3.产品信息

直接接触式减温器通过冷却水与过热蒸汽直接接触，吸收蒸汽中的热量后蒸发，使过热蒸汽温度降到接近饱和温度（通常是饱和温度+5°C）。

减温器不含运动部件因此操作非常简单。

## 3.1 结构



SND喷嘴型减温器是一个安装组件，包含一个或多个雾化喷嘴、水侧入口支管、安装法兰和水侧入口法兰。通过将安装法兰与蒸汽管道上的分支法兰对接，可将SND型减温器安装到蒸汽管道上。

减温器通常只安装一个雾化喷嘴，但是对于大口径的减温器（大于20"NB），可安装多个雾化喷嘴，使得能够给管道截面积提供更好的水雾覆盖。多个喷嘴的布置图如下页所示。雾化喷嘴布置成从不同角度向蒸汽流喷射，使水雾尽可能多地覆盖管道截面积。

雾化喷嘴先被拧进喷嘴座，然后被密封焊接在喷嘴座上。密封焊接的目的是为了防止减温器在工作时雾化喷嘴从喷嘴座上松开。

用户需要提供蒸汽管道尺寸、壁厚以及法兰支管尺寸、法兰等级等参数，以确保SND型减温器能正确安装在蒸汽管道上。

由于后面将要提到的原因，斯派莎克强烈建议用户在管道中安装热衬套。

SND型减温器类似于喷雾型减温器（STD型），区别在于SND型不包括外壳和热衬套。

## 3.2 材质

部件	机械设计温度 ≤ 425°C	机械设计温度 425°C - 590°C
管道	ASTM A106 GrB	ASTM A335 P11
法兰	ASTM A105N	ASTM A182 F11
雾化喷嘴	ASTM A182 F316L	ASTM A182 F11
喷嘴座	ASTM A350 LF2N	ASTM A182 F11



---

# 4. 验收检查

---

## 4.1 接收检查

虽然在出厂前斯派莎克对于整个产品各部件进行了全面的检查，在产品运输过程中也可能发生损坏。在接收产品时，请特别检查外观是否有破损。如果发现问题请立即联系斯派莎克。

## 4.2 用户接口检查

在安装SND型减温器之前，用户必须确认该产品的机械连接方式适合于所需的工况要求。机械设计等级，在产品的铭牌及随产品提供的技术资料中可以看到。

---

# 5. 安装

---

提示：在进行任何安装之前请仔细阅读第1节的“安全信息”。

## 5.1 通用信息

必须由熟悉SND喷嘴型减温器的安装步骤，并且已经通读并且理解了此安装维修指南，合格的、有经验的人员安装该减温器。

## 5.2 安装注意事项

### 5.2.1 热衬套

斯派莎克强烈建议用户在蒸汽管道中安装热衬套。

热衬套有下述三点作用：

- 热衬套允许过热蒸汽在衬套外径与外壳内径之间的环形区循环流动。过热蒸汽给热衬套加热，使热衬套表面温度升高，用于帮助雾化水滴的蒸发。当雾化喷嘴的喷雾效果不是最有效时，加装热衬套的SND型减温器有助于提高使用效果。
- 热衬套保护蒸汽管道免受由于雾化水滴撞击而产生的侵蚀。
- 热衬套可防止冷水撞击热外壳导致的局部热冲击（和随后可能发生的应力腐蚀）。

热衬套需要布置在雾化水滴能够直接掉落地方。SND型减温器雾化喷嘴的喷射角度设计成70度的包容角。

在机械设计温度 $\leq 425^{\circ}\text{C}$ 的场合，热衬套推荐使用sch10不锈钢材质。在温度 $425^{\circ}\text{C}$ 到 $590^{\circ}\text{C}$ 的场合，热衬套推荐在壁厚为sch40或标准壁厚的管道使用等级为11的铬钼钢。在蒸汽管道尺寸 $\leq 20''$  NB的场合，推荐采用的热衬套尺寸比管道小一档。在蒸汽管道尺寸 $> 20''$  NB的场合，推荐采用的热衬套尺寸比管道小两档。



### 5.2.2 减温器上游蒸汽管道

- a) 当需要考虑减压阀的噪音问题时，考虑使用管壁更厚的管道，这将有助于降低噪音。在特殊情形下管道必须做隔音处理，然而这种情况很少出现。
- b) 减压阀与SND减温器进口之间的距离在保证足够长以消除减温器进口处湍流的前提下，尽可能足够短。根据经验，应该预留相当于5倍管径或者1.5米的距离，取较长的一种。如果减压阀与减温器进口的位置过于靠近，或者减压阀与弯管或其它管道附件的位置过于靠近，那么引起的湍流将导致噪音和震荡。

### 5.2.3 减温器出口管道

- a) 温度传感器和减温器出口之间的距离必须足够长，以确保冷却水能够完全蒸发。如果温度传感器离减温器出口太近，冷却水没有完全蒸发，传感器将接收错误的信号，导致温度控制效果变差。
- b) 减温器出口和温度传感器之间的直管段应平直、没有弯管及其他管道附件。我们推荐的最小直管段距离为2.5米到7.5米不等，这取决于剩余过热度（见下表）。剩余过热度越高，冷却水滴蒸发越快，所需的直管段距离越短。
- c) 下表列出了根据剩余过热度不同，减温器出口和温度传感器安装位置要求的最小距离。

剩余过热度	最小直管段
3 - 5°C	7.50 m
10°C	6.80 m
15°C	6.25 m
30°C	5.00 m
50°C	3.70 m
100°C	2.50 m

- d) 如果在最小直管段距离内装有弯管或者其他管道附件，在冷却水滴蒸发前，惯性导致水滴从主蒸汽流中析出，并沿管道底部或侧壁流动。蒸汽与冷却水之间失去良好接触，影响减温效果。
- e) 给直管段保温有助于防止传感器接收错误的温度信号（在蒸汽过热度为50°C的管道中蒸汽冷凝过程仍然发生）。特别在管道流速很慢时，蒸汽冷凝导致的热损失占管道中蒸汽总热量的比值很高，此时温度测量的误差会非常大。

---

## 5.2.4 温度传感器

- a) 控制的响应速度很重要。由于这一原因，温度传感器通常采用热电偶或热电阻。
- b) 配套的热套管的尺寸很重要。尺寸大会降低热传导的速率并造成严重的测量时间滞后，在流量小的场合此问题更严重。有时仅通过增加传感器与套管之间的接触就可解决问题。但在另一些情况下需要特殊的套管，如表面加长型的套管，此时应咨询仪表供应商。
- C) 温度传感器需要安装在水平管道的上部。

## 5.2.5 压力传感器

压力传感器应安装在距离减温器出口至少1.5米处。然而，其理想的安装位置是在蒸汽使用点，使得减压阀能够补偿减温器与用汽点之间管道的压力损失。

## 5.2.6 安全阀

在同时有减温减压的场合，根据下游设备的压力等级，应考虑安装安全阀以保护减温器和下游设备免受超压的影响。例如，当减压阀无法全开时，安全阀可保护减温器和下游设备。

## 5.2.7 安装方向

SND型减温器可以水平或垂直方向安装，垂直安装时蒸汽流向向上。

斯派莎克强烈反对垂直安装时蒸汽流向向下。

安装SND型减温器的支管法兰通常位于蒸汽管道的上方。支管法兰也可布置在蒸汽管道的侧面。斯派莎克不建议支管法兰布置在蒸汽管道的下方，因为这样布置可导致热的冷凝水积聚在此，将SND型减温器从管道上拆卸下来时会存在危险。

---

## 5.2.8其他安装注意事项

### a) 截止阀

为了切断进入设备的蒸汽以及使维护可以安全进行，推荐在下游阀门的上游安装截止阀：

- 过热蒸汽压力控制阀
- 冷却水控制阀

### b) 过滤器

为了保证蒸汽和冷却水的质量，建议在管道中安装过滤器，以保护蒸汽和冷却水控制阀，同时避免杂质堵塞减温器中的喷嘴。

### c) 汽水分离站

在实际应用中减温后的蒸汽必须不携带水(例如供给汽轮机的蒸汽或供给引射器的动力蒸汽)，推荐在减温器下游安装汽水分离器。这将保护下游管道设备在控制系统出现故障时或者系统启机时免受蒸汽带水的影响。

在出口温度接近饱和温度或者调节比特别大的场合，安装汽水分离站同样是明智的选择。汽水分离器必须安装在温度传感器之后，以给冷却水滴足够的时间蒸发。

配套的蒸汽疏水阀应能够防止汽锁，疏水阀排水管道应有足够的排水能力，并尽可能垂直安装。排水管道应足够大，使水和空气顺利排放。

### d) 止回阀

在减温器水侧接口之前的管路上应安装止回阀，以防止在冷却水侧出现故障或者由于减压阀故障而导致减温器中蒸气超压时，蒸汽回流到冷却水管路中。

### e) 压力表接头

在管道上插上压力表接头可以安装压力表，这有助于设备运行出现问题时进行故障诊断。

### f) 所有的连接管道必须正确选型，以保证设备良好运行。

### g) 喷雾型减温器的接口处没有被设计成承压部件，因此用户有义务确保管道应力不被传递到减温器的法兰接口处。我们推荐连接管道受相邻的钢结构支撑，以避免应力传递到减温器上。

### h) 垫片、阀门、保温夹套等在线安装的仪表都不能减少连接管道的横截面，尤其在小口径管道上。

### i) 确保在所有连接管的低点都有排水点。

### j) 确保系统关闭后可以安全的排放到大气压。

### k) 建议安装排空帽在启机时排除空气。

---

## 5.3 安装

### 5.3.1 安装前检查

- a) 安装用的垫片必须适合于通过减温器的流体，而且必须满足减温器的设计条件。
- b) 确保连接管道是干净的，并且所有的焊渣和异物都已清理。
- c) 确保减温器无异物如外部包装等。

### 5.3.2 安装

只需将两个连接管连上：

首先，将SND型减温器的冷却水支管插入蒸汽管道上的支管，使雾化喷嘴的喷射方向与蒸汽流向保持一致，然后将蒸汽管道上的支管法兰与SND型减温器的安装法兰用螺栓紧固。

其次，将供应冷却水的管道连接到SND型减温器的冷却水接口。

# 6. 操作

## 6.1 工作原理

SND型减温器不含运动部件因此操作非常简单。

进入的冷却水被一个有着固定口径的喷嘴雾化。雾化喷嘴通常位于SND型减温器的中心线，面向下游安装，即冷却水的喷射方向与蒸汽流向一致。雾化喷嘴可形成一个约为70度角的“空心锥形”的喷雾模式。

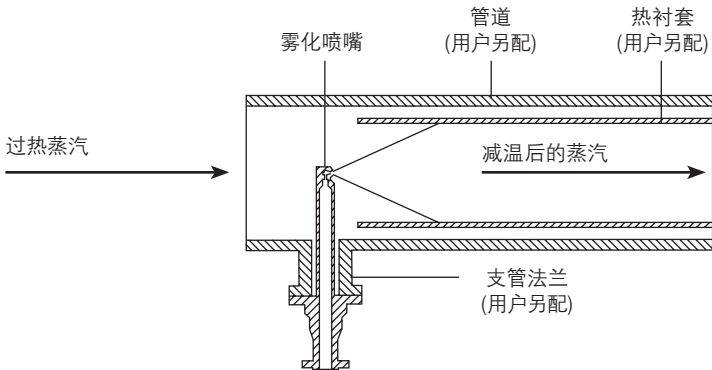


图4 SND 喷嘴型减温器

雾化水滴直接与安装在减温器中的热衬套接触。热衬套允许过热蒸汽在衬套外径与外壳内径之间的环形区循环流动。过热蒸汽给热衬套加热，使热衬套表面温度升高，用于帮助雾化水滴的蒸发。

热衬套同样在两方面保护减温器外壳。首先它保护外壳免受雾化水滴撞击而产生的侵蚀，其次它可防止冷却水撞击热外壳导致的局部热冲击（和随后可能发生的应力腐蚀）。

在低负荷时，当雾化喷嘴的喷雾效果不是很有效时，加了热衬套的减温器同样有助于提升其工作效果。

由于蒸汽流受到很小的阻力，蒸汽通过SND型减温器没有压力降。

---

## 6.2 安装前检查

- a) 止回阀已检查并投入使用。
- b) 安全阀（如果安装了）已测试并已安装。
- c) 确保所有的截止阀（蒸汽侧及冷却水侧）已关闭。
- d) 确保管线中无障碍物。
- e) 确保冷却水侧上游截止阀有冷却水供应。
- f) 为附近的人或设备提供必要的保护以防可能的泄漏。

## 6.3 启动步骤

在第一次启动减温器时，可以参考下面的启动步骤。在实际使用时，建议经过风险评估后，参考最终用户的实际情况，比如工厂其余系统的操作要求，来决定启动步骤，必要时可以修改下面的操作顺序。但在减温器通入蒸汽前必须先确定冷却水能够供应的。

1. 启动控制系统。冷却水侧的温度控制阀须处于关闭状态。
2. 打开冷却水截止阀。
3. 打开减温器下游的蒸汽截止阀。根据下游系统的实际情况，减温器可能会被增压。
4. 缓慢打开减温器上游的蒸汽截止阀，使过热蒸汽进入减温器。蒸汽减压阀（如果安装）会开始调节以控制下游的压力，冷却水控制阀开始打开。
5. 此时减温器已经在运行。操作检查时应确保以下几点：
  - 冷却水调节阀是正确调节的
  - 蒸汽减压阀（如果安装）是正确调节的
  - 控制阀既不是全开也不是接近全关的（这可以判断阀门选型是否正确）
  - 蒸汽压力正确
  - 能达到所需的减温后温度
  - 减温器的所有附属设备工作正常

## 6.4 停止步骤

该步骤必须和工厂的其余系统协调一致地工作。如果有必要的话下面的步骤可以修改，但是必须最后关闭水侧截止阀。

缓慢关闭上游的蒸汽截止阀。

关闭减温器下游的截止阀。

关闭冷却水的截止阀。

停止控制系统。

减温器现在已经停止运行了。

## 警告

在SND型减温器没有满足下列条件前不要开始维修:

- i.) 所有的压力已释放/处于真空
- ii.) 温度已降到环境温度
- iii.) 所有的液体已排放
- iv.) 所有的连接处已拆除

## 7.1 预防性维护

斯派莎克建议用户为每套减温器制定维护计划、安全手册及检查报告。

在维护过程中，用户需注意以下几点：

- a) 减温器雾化喷嘴堵塞。通过检查冷却水孔可以判断冷却水的品质。
- b) 减温器内部磨损。
- c) 检查下游管道及配件。观察是否有腐蚀、锈蚀、垃圾及堵塞。
- d) 法兰连接螺栓应被拧紧
- e) 过滤器中的垃圾须清理
- f) 所有附属的设备及阀门都须正确选型及操作，特别是：
  - 正确操作所有的控制设备
  - 正确操作所有的仪表

## 7.2 喷嘴型减温器的维护

SND型减温器只包含水侧支管、水侧入口法兰、安装法兰、喷嘴座和雾化喷嘴这些部件。雾化喷嘴先被拧进喷嘴座，然后被密封焊接在喷嘴座上。密封焊接的目的是为了防止雾化喷嘴在工作时从喷嘴座上松开。

因此，SND型减温器完全是装配式结构，其组成部件不能被拆分。SND型减温器没有可移动部件。

当SND型减温器从蒸汽管道上拆下时，对减温器的检查仅限于目视检查。

# 8.故障诊断

提示：在进行任何安装之前请仔细阅读第1节的“安全信息”。

## 8.1 介绍

一旦成功调试后，减温器是免维护的。但和其他工作在侵蚀或者腐蚀状态的设备一样，控制失效的情况也有可能发生。

具备正确查找并维修故障的知识能大大节约时间。

首先，减温器的故障原因可以分为两种：内部原因或外部原因。

其次，所有故障可以分为两类：逐渐发生的或者突然发生的。

通常来说，逐渐发生的故障大部分是由于内部的侵蚀或者腐蚀造成的。而突然发生的故障大部分是外部原因造成的。

在检查为什么减温器工作不佳之前，我们强烈建议先检查所有仪表或者控制系统是否给出了错误的信号。

## 8.2 减温器工作不佳的外部原因

如果安装了控制系统，需要确保控制系统的温度和压力显示和设置都是正确的。同样需要检查电动/气动执行器的电源/气源及输入信号，然后检查蒸汽减压阀和冷却水温度控制阀的运行状况。

i.) 出口蒸汽压力和计算书不一致

a) 检查减温器前减压阀的运行状况，或者手动操作该减压阀。

b) 检查减压阀的上游压力和下游压力，减温器进口的过热蒸汽必须和设计时的计算书一致，否则需要更换减温器。

c) 如果没有安装压力控制系统，上游的蒸汽压力波动会引起出口蒸汽压力的波动。

ii.) 出口蒸汽温度和计算书不一致

a) 检查实际供应的冷却水温度和压力是否和设计时的计算书一致，如果不一致需要更换减温器。

b) 检查冷却水供应管道的所有附属设备，包括增压泵、过滤器、止回阀等。检查并手动操作控制系统及温度控制阀。

## 8.3 减温器工作不佳的内部原因

由于SND型减温器结构简单，其内部问题仅仅与冷却水雾化喷嘴有关。

遇到的问题有：

- 由于异物的存在，导致雾化喷嘴部分或完全堵塞。
- 由于冷却水质量不佳而产生结垢，导致雾化喷嘴部分或完全堵塞。
- 雾化喷嘴过度磨损（很少见）。