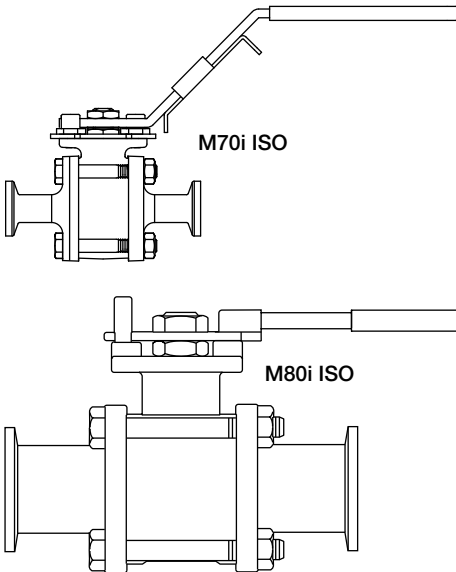


M70i ISO 和 M80i ISO 不锈钢球阀用于卫生洁净系统 安装和维修指南



1. 安全信息
2. 产品基本信息
产品信息
3. 安装
4. 调试
5. 运行
6. 维修和备件

1. 安全信息

由合格专业人员(见1.11部分)按操作指南,正确安装、调试、维护是该产品安全运行的唯一保证。遵守管道和工厂建筑的基本安装和安全指导,以及正确使用工具和配备必要的安全设备也是必须的。

1.1 实际应用

参考安装维修指南、铭牌和技术资料,检查该产品是否符合将要应用的要求。本产品符合欧盟压力设备指令(PED)的要求,如有需要,可提供  标志,

产品符合以下压力设备指令标准:

产品		1类 气体	2类 气体	1类 液体	2类 液体
M70i ISO 和 M80i ISO	1/2"	SEP	SEP	SEP	SEP
	3/4"	SEP	SEP	SEP	SEP
	1"	SEP	SEP	SEP	SEP
	1 1/2"	2	1	2	SEP
	2"	2	1	2	SEP
	2 1/2"	2	1	2	SEP
	3"	2	1	2	SEP
	4"	2	1	2	SEP

-
- i) i) 该产品特别设计用于压力设备指令2类的洁净/纯净蒸汽和其它高纯净系统。同时也适用于压力设备指令中组1中的液体系统。该产品也可能用于其他流体,请联系斯派莎克确认该产品是否适应此应用。
 - ii) 检查材质的适用性,及其压力和温度极限值。如果产品工作范围的上限低于其所安装的系统的需要,或者产品的故障状态会引起具有危险性的超压或超温的发生,必须保证系统装有相应的安全设备来防止超限情况的发生。
 - iii) 确定安装及流体流向正确。
 - iv) 斯派莎克产品不应承系统中任何外力的作用,安装人员必须充分考虑到可能产生的应力并做好充分的预防措施来减少应力的产生。
 - v) 在安装至蒸汽或其它高温应用时,取下所有连接处的保护套和铭牌上的保护膜。

1.2 通道

在该设备上从事作业之前应确保通道安全。如有需要,配置合适的起吊装置。

1.3 照明

确保充足的照明,特别是在要求细节或复杂操作的场合。

1.4 管道中的危险液体或气体

考虑管道中的介质和介质的存在状态。考虑可燃物质、对健康有害的物质、极端温度物质。

1.5 该产品周围的有害环境

考虑有爆炸危险、缺氧(如箱体、凹坑)、温度达到极值、热表面、有着火危险(例如焊接中)、噪音过大、机械运动等。

1.6系统

考虑好所要进行的操作对整个系统的影响。任何操作（例如正在关闭的截止阀、电气隔离）是否使系统的其它部分或操作人员处于危险之中。

危险可能包括排气或保护设施的隔离，控制或警报失效。确保阀门缓慢开关以避免系统振动。

1.7压力系统

确保系统压力被隔离，并安全排空。考虑双重隔离（两次关闭和排放），锁定或标记关闭的阀门。即使在压力表显示为零时也不能确认系统已泄压。

1.8温度

阀门隔离后要留出时间使其冷却至常温，以免烫伤。

工作超过260 °C (500 °F) 时，PTFE材质的部件，将会释放有毒气体，如被吸入人体，会引起不适。在存储、处理、加工PTFE的区域严禁吸烟，否则，当被PTFE颗粒污染的烟草产生的烟气吸入身体后，吸入者会发热，我们称之为“聚合烟雾吸入性发热”

1.9工具和备件

在开始工作前确保具备合适的工具/可用物品。仅使用由斯派莎克公司的原装备件

1.10 防护服

要考虑操作人员或附近人员是否该配备防护服，以防止发生危险，如化学物质，高低温，辐射，噪音，跌落物体，以及对眼睛和脸部的伤害。

1.11 工作许可

所有工作必须由合格人员进行或监督或进行。

安装和运行人员必须按照产品的安装维修指南进行培训，以便能够正确地使用该产品。

必须遵守正规的‘工作资质’系统。如果没有这样的系统，建议负责人应该知道如何进行工作，哪儿需要安排专门负责安全的人员。

若需要可张贴‘警告注意事项’。

1.12 搬运

人工搬运大件及/或重物会有受伤的风险。用身体抬起、推、拉、扛或支撑负载可能会受伤，尤其是背部。建议评估危险性，考虑工作环境所决定的工作，人员，负荷和工作环境和使用正确的搬运方式。

1.13 余热

在正常使用中该产品的外表面可能会很热。如在最大允许工作条件下使用，产品的表面温度可达到200°C(392 °F)。

这些产品没有自排放功能。从安装管道上拆卸或移走产品时应当心(参考‘维修指南’)。

1.14 冰冻

对于没有自排放功能的产品，若用于环境温度在冰点以下的工况时，则必须提供保护设施，以防止冰冻。

1.15处理

除安装维修指南特别说明外，除了 PTFE外，本产品都可循环利用，处理得当不会有生态危险，

PTFE:

- 只能由批准的方法处理，不能焚烧。
- 将PTFE存放于单独的容器，不能与其它垃圾混合，并移交给垃圾处理场。

1.16回收产品

用户和零售商将产品返回斯派莎克公司时需注意UK和EC健康、安全和环境法规，对健康、安全或环境危害产生污染的残渣或机械破坏，必须提供有关的危害和需采取的预防信息。该信息担任时需包括被确认为与健康和安全有关的任何物质的数据资料。

2. 产品基本信息

2.1简介

M70i和 M80i 采用316L不锈钢材质,三段式球阀,符合ISO安装标准。符合ASME BPE标准,适用于用于液体、气体和过程支持应用,如洁净蒸汽.*.这些阀应该用作切断阀,而不是控制阀。

ISO 安装

整体的ISO阀门使阀体无需拆卸即可实现自动控制,从而保证了密封性。安装斯派莎克的BVA300系列的气动执行器,可以很从容易的实现从手动到自动控制的切换。如需了解更详细的信息,请咨询斯派莎克。

标准:

产品完全符合欧洲压力设备指令 (PED)。如有需要,提供  标志。

证书:

可提供以下证书:

- 材料证书EN 10204 3.1.
- 弹性橡胶FDA/USP符合性证书。
- 表面抛光证书。

注:

所有证书及检验要求,须在下单时注明。

可供型号

M70iV CF ISO	纯PTFE TFM 1600 带内腔填料
M70iVEP CF ISO	纯PTFE TFM 1600 电抛光至0.375微米Ra, 带内腔填料
M70iG CF ISO	矿物质填充PTFE,带内腔填料
M70iGEP CF ISO	矿物质填充PTFE 电抛光至0.375微米Ra, 带内腔填料
M70iV ISO	纯PTFE TFM 1600
M70iVEP ISO	纯PTFE TFM 1600 电抛光至0.375微米Ra
M70iG ISO	矿物质填充PTFE
M70iGEP ISO	矿物质填充PTFE 电抛光至0.375微米Ra
M80iVEP ISO	纯PTFE TFM 1600 电抛光至0.375微米Ra
M80iVEP CF ISO	纯PTFE TFM 1600 电抛光至0.375微米Ra, 带内腔填料

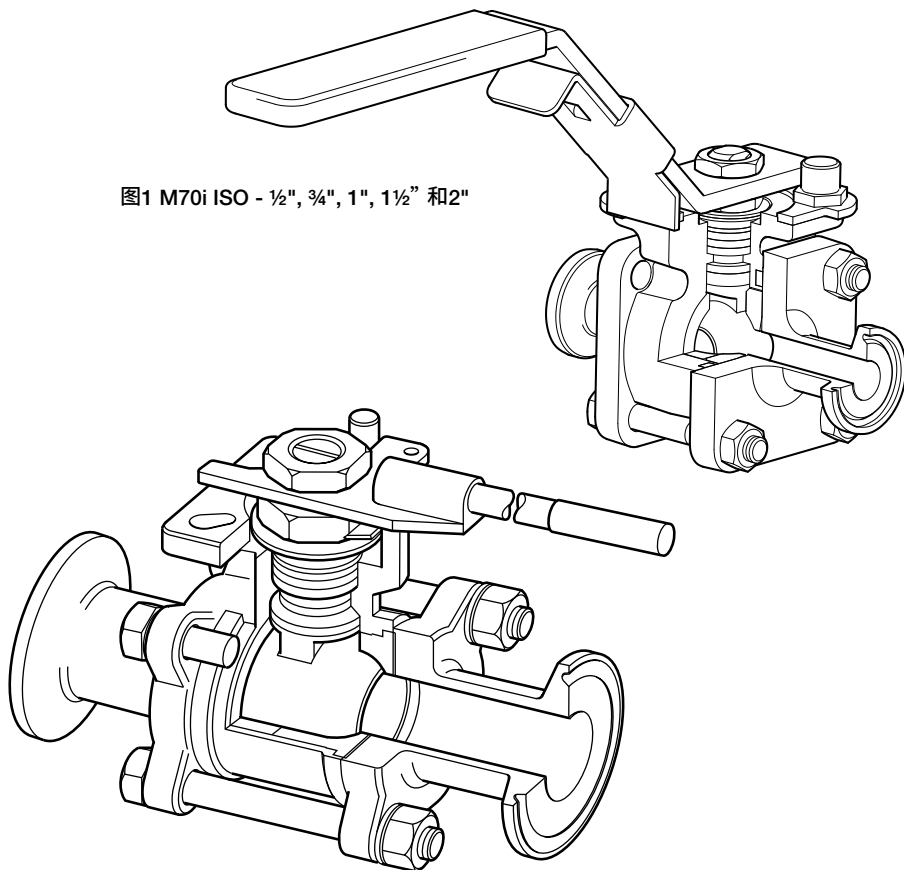
2.2 口径和管道连接

M70i 1/2", 3/4", 1", 1 1/2" and 2" 卫生卡箍 (ASME BPE)
延长O/D 对焊管端(ETO) (ASME BPE).

M80i 2 1/2", 3" and 4" 卫生卡箍 (ASME BPE)
延长O/D 对焊管端(ETO) (ASME BPE).

*注: 蒸汽服务:应用在蒸汽系统时,不推荐选用带内腔填料。

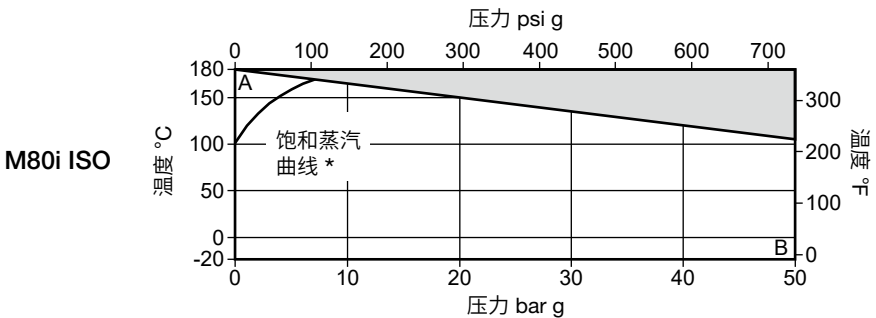
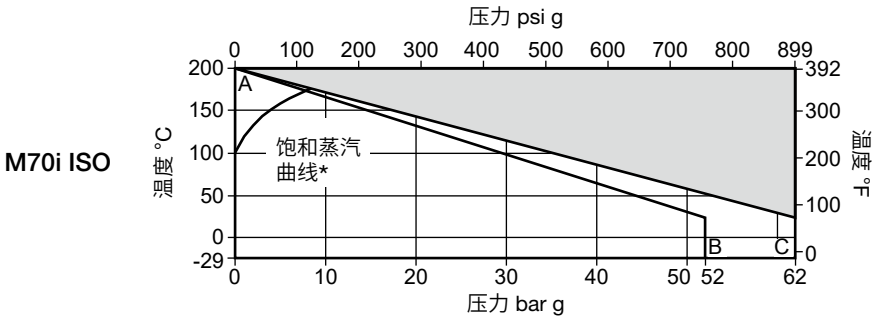
图1 M70i ISO - 1/2", 3/4", 1", 1 1/2" 和 2"



请注意:3"和4"的连接端有不同的设计:有连接端有6只螺栓。

图2 M80i ISO- 2 1/2", 3" 和 4"

2.3 限制条件



产品不能用于此区域。

A - B 纯PTFE TFM 1600

A - C 矿物质填充PTFE

*注: 蒸汽服务: 应用在蒸汽系统时, 不推荐选用带内腔填料。

阀体设计条件		M70i	PN63	
		M80i	720 psi g	
PMA	最大允许压力	M70i	62 bar g @ 20 °C	(899 psi g @ 68 °F)
		M80i	50 bar g @ 109 °C	(720 psi g @ 228 °F)
TMA	最高允许温度	M70i	200 °C @ 0 bar g	(392 °F @ 0 psi g)
		M80i	180 °C @ 0 bar g	(356 °F @ 0 psi g)
最低允许温度		M70i	-29 °C	(-20 °F)
		M80i	-20 °C	(-4 °F)
PMO	饱和蒸汽下最高使用压力服务 *	M70i ISO	纯PTFE TFM 1600	7.0 bar g (101 psi g)
			矿物质填充PTFE	8.5 bar g (123 psi g)
		M80i ISO	纯PTFE TFM 1600	7.0 bar g (101 psi g)
TMO	最高工作温度	M70i	200 °C @ 0 bar g	(392 °F @ 0 psi g)
		M80i	180 °C @ 0 bar g	(356 °F @ 0 psi g)
最低使用温度		M70i	-29 °C	(-20 °F)
		M80i	-20 °C	(-4 °F)

注: 更低的操作温度请咨询斯派莎克

DPMX 最大压差由PMO决定

3. 安装

注: 在进行安装操作前仔细阅读第1节的“安全信息”。

尽管该阀门的结构相当完善, 管路对不佳或管路长度不正确而引起的拉伸会对阀门产生不利的影响, 必须避免。要特别保证管路正确的对中性, 保证管路和阀门处于同一轴上。

阀门用于开/关应用, 可手动操作。

阀门安装时要有足够的空间, 以便操作和维护。

阀门安装之前必须, 确认口径、压力等级、材质、连接方式等与应用相符合。

安装之前必须清除球阀在存储过程中积聚的杂质, 在安装过程中必须保持清洁, 因为杂质会损坏阀门密封和操作机构。

为了减小粗糙颗粒对阀座的磨损, 球阀的上游应安装过滤器。

安装阀门时注意手柄要处于合适的位置。理想的位置是手柄处于垂直位置; 用于气体时, 球阀可以安装在任意位置 (见图 4)

当用于蒸汽时:

(带内腔填料的球阀不推荐用在蒸汽系统)

1. 球阀上游安装疏水点。
2. 缓慢打开球阀, 避免水锤的危害。

用于液体系统时, 不能倒装 (图3)

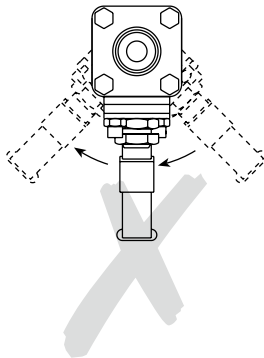


图3 用于液体系统的不正确安装

安装到管路之前, 阀门应处于完全关闭状态。

缓慢的打开球阀, 避免系统震荡。

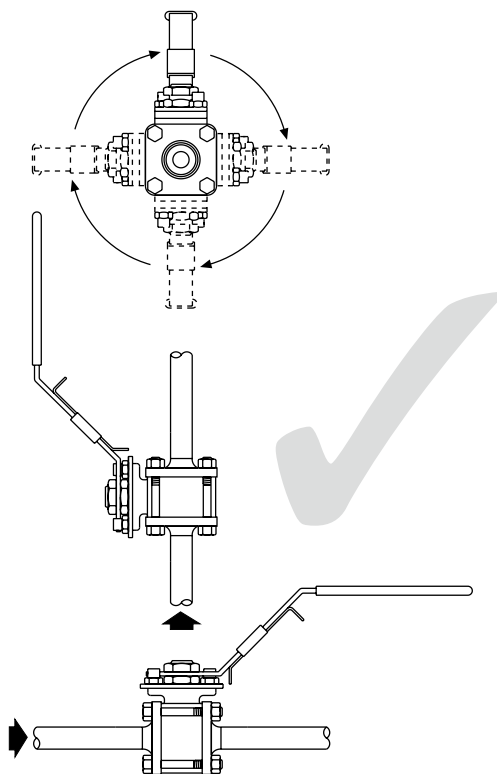


图4 用于气体系统的正确安装

4. 调试

安装或维修以后,应确保系统功能完好。在报警或保护装置上进行测试。

5. 运行

球阀由手柄手动操作。操作时要特别留意,须手柄操作方向正确。
可用作开/关阀门,可处于全开或全关位置。

6. 维修和备件

注: 在任何维修工作之前, 请先阅读第1章“安全信息”。

6.1 简介

同所有的机械装置一样, 定期维护是保证产品连续高效运行的最有效的办法。定期检查所有的阀门, 尤其是不常使用的阀门。

6.2 日常维修

维修时不需要把整个阀门从管路上拆下来。拆下上面的两个螺栓和螺母 (见部件号表1) 并拧开下面的两个。取出整个阀体组件, 并换上新的部件, 见6.3 M70i ISO 和6.4 M80i ISO 备件和维护说明。

表1 推荐拧紧力矩

部件	部件号	口径	N m	(lbf ft)	
螺母和螺栓	14	M70i ISO	½" 和 ¾"	15	11.0
			1"	25	18.0
			1½"	57	42.0
			2"	75	55.0
			2½"	80	60.0
10	M80i ISO	3"	90	66.5	
		4"	130	97.0	
		½" 和 ¾"	14	10.4	
		1"	20	14.7	
		1½"	40	29.5	
阀杆螺母	17	M80i ISO	2"	47	34.6
			2½"	42	30.5
			3"	42	30.5
			4"	51	37.0

6.3 M70i IS备件和维护说明

6.3.1 可选备件

图中实线部分为可供备件虚线部分不作为备件提供。

M70i ISO	阀座及阀杆密封组件	5, 6, 16, 18
M70i CF ISO	阀座及带内墙填料的阀杆密封组件	5, 6, 15, 16, 18

订购备件

请根据上述说明订购备件,并注明球阀型号和口径。

例: 1 - 1/2" M70i CF ISO 锻造不锈钢球阀, 纯PTFE TFM 1600, 阀座和阀杆密封带内腔填料

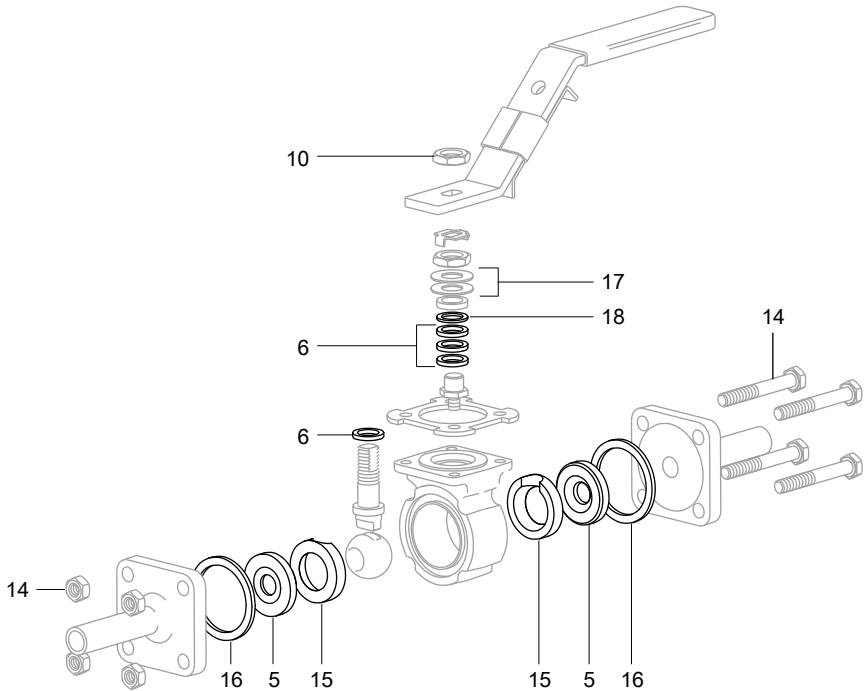


图5 M70i带内腔填料

6.3.2 更换阀座和阀体垫片(内腔填料,如果有)

- 根据6.2描述拆下阀体。
- 拆下阀体, 拆下阀座(5) 和阀体垫片(16).
- 安装新的阀座(5)和阀体垫片(16), 推入阀体凹槽处。

6.3.3 更换阀杆密封

- 按照6.2的描述拆下阀体。
- 确保阀门处于关闭位置。
- 拆下阀杆螺母 (10)
- 拆下手柄 (12) 和锁定垫圈(9)
- 拆下压紧螺母 (8)
- 拆下贝氏垫圈 (17) 和垫片(7)
- 拆下阀座 (5)、阀体垫片(16), 如有内腔填料(15), 一并拆下。
- 向任何一侧推动, 拆除钢球(3),
- 沿阀体(1)内腔向下推动阀杆(4), 拆下阀杆。
- 更换阀杆密封(6 和18).

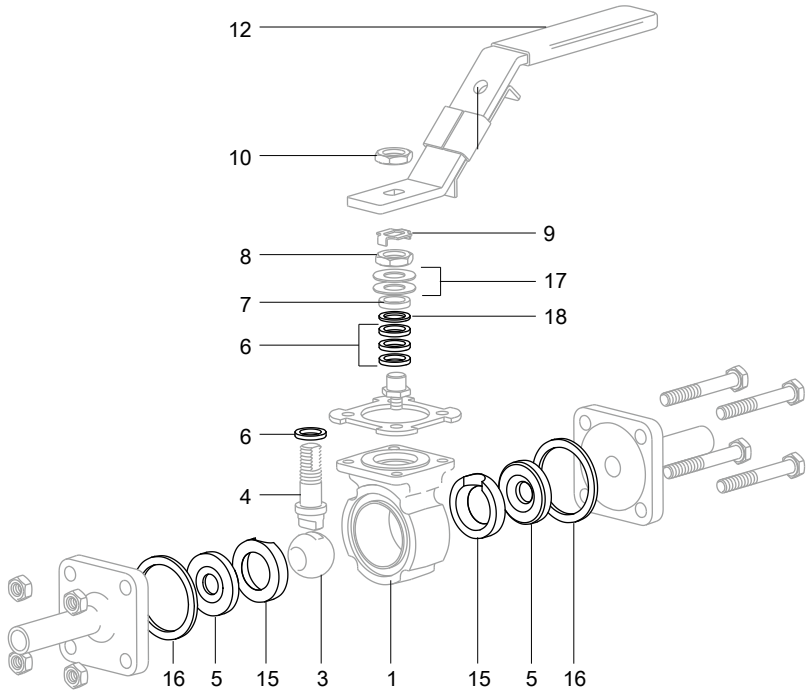


图6 M70i ISO 带内腔填料

6.3.4 重新装配

按照上面说明的相反步骤重新装配。确保螺栓和螺母(14) 拧紧至表1推荐的力矩。

运行24小时后重新拧紧阀体螺栓。

6.4 M80i IS备件和维护说明

6.4.1 可选备件

图中实线部分为可供备件虚线部分不作为备件提供。

M80i ISO	阀座、阀杆密封、阀杆O型圈、阀体密封组件、密封垫压圈、止推垫圈	5, 6, 11, 16, 18, 19
M80i CF ISO	一体阀座和内腔填料、阀杆密封、阀杆O型圈、阀体密封组件、密封垫压圈、止推垫圈	5a, 6, 11, 16, 18, 19

订购备件

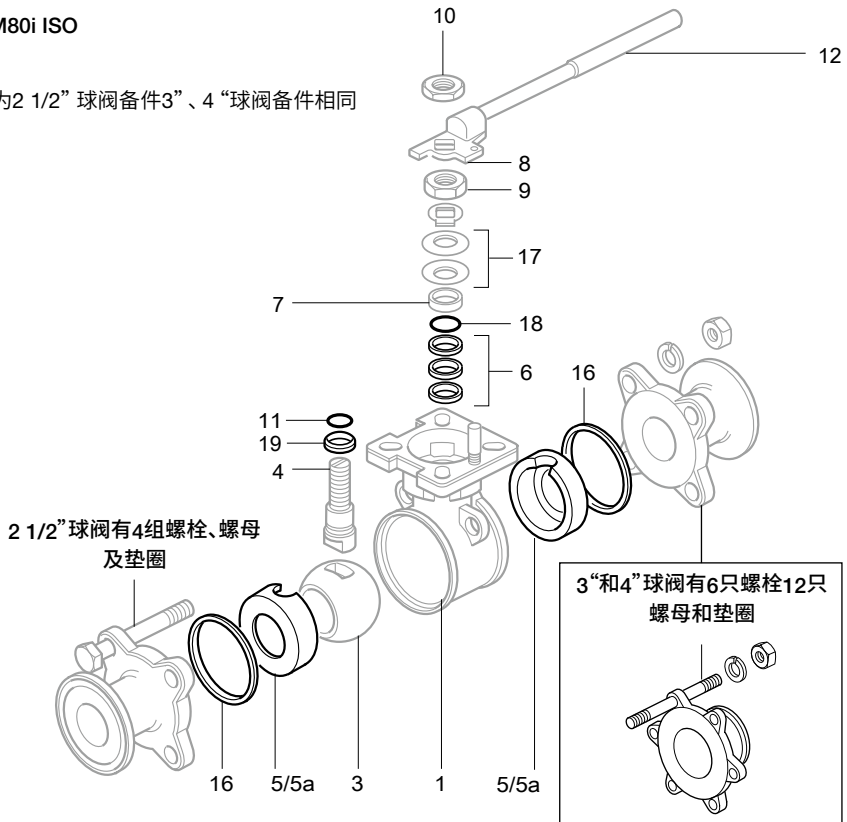
请根据上述说明订购备件，并注明球阀型号和口径。

例：1 - 4” M80iV ISO铸造不锈钢球阀一体阀座和内腔填料、阀杆密封、阀杆O型圈、阀体密封组件、密封垫压圈、止推垫圈

图7 M80i ISO

注：

图示为2 1/2” 球阀备件3”、4”球阀备件相同



6.4.2 更换阀座和阀体垫片

- 按照6.2的描述取出阀体。
- 拆下阀体, 拆下阀座(5) 和阀体垫片(16).
- 安装新的阀座(5)和阀体垫片(16), 推入阀体凹槽处。

6.4.3 更换阀杆组件

- 按照6.2的描述取出阀体。
- 确保阀门处于关闭位置。
- 拆下阀杆螺母 (10)
- 拆下手柄 (12) 和锁定垫圈(9)
- 拆下压紧螺母 (8)
- 拆下贝氏垫圈(17) 和垫圈(7)
- - 拆下阀座 (5/5a) 和阀体垫片 (16)。
- 向任何一侧推动。拆下钢球(3) ,
- 沿阀体(1)内腔向下推动阀杆(4) , 拆下阀杆。
- 更换阀杆密封(6), 阀杆O型圈(11), 密封垫压圈(18)和止推垫圈(19).

6.4.4 重新装配

按照上面说明的相反步骤重新装配。确保螺栓和螺母(14) 拧紧至表1推荐的力矩。

运行24小时后重新拧紧阀体螺栓。

图8

