

LCS3050 双探头低液位开关 安装维修指南



1. 安全信息
2. 产品基本信息
3. 机械安装
4. 电气安装
5. 调试
6. 故障查找
7. 技术信息
8. 技术支持

1.安全信息

液位限制器是安全装置，只能由具有资质的人员安装、接线和调试。不正确的安装、接线或调试会影响设备的安全运行。

改装和维护工作只能由接受过充分培训并达到公认能力水平的人员进行。



危险

本设备的接线端子排在运行期间带电！存在因触电而造成严重伤害的危险！
在安装、拆卸或连接接线端子排之前，一定要切断本设备的电源！



重要说明

铭牌详细说明了本设备的特性。切勿调试或操作任何没有特定铭牌的设备。

1.1 指令和标准

压力设备指令(PED) 2014/68/EU

液位限制器是压力设备指令(PED)所定义的安全附件。液位开关LCS3050与液位探头LP40结合使用，通过了EN 12952/EN 12953的欧盟型式认证。除其他要求外，这些指令规定了用于蒸汽锅炉设备和(加压)热水装置的限制系统和设备的要求。

功能安全符合IEC 61508

仅当与液位探头LP40结合使用时，液位开关LCS3050符合IEC61508认证要求。该标准描述了与安全相关的电气/电子/可编程电子系统的功能安全。

设备组合LP40 + LCS3050对应于安全完整性等级(SIL)为3级的B型子系统。

VdTÜV Bulletin "Wasserstand 100" (Water Level 100)

液位开关LCS3050与液位探头LP40一起获得了VdTÜV Bulletin "Water Level 100"的型式认证。

VdTÜV "Wasserstand (=Water Level) 100" 规定了用于锅炉的液位控制器和限位装置的要求。

低电压 (LV) 指令和电磁兼容性 (EMC)

液位开关LCS3050符合低电压指令2014/35/EU和EMC指令2014/30/EU的要求。

ATEX (爆炸性环境)

根据欧洲指令2014/34/EU，液位开关LCS3050不得用于潜在爆炸区域。



注意

液位探头LP40是EN60079-11第5.7节规定的一种简单的电气设备。根据欧洲指令2014/34/EU，如果在潜在爆炸区域使用，本设备必须配备经批准的Zener隔离栅。适用于防爆区1区、2区(1999/92/EC)。

本设备不带有Ex标志。

注意：如果LP40 + Zener隔离栅 + LCS3050互连，则不满足IEC 61508的要求！

1.2 功能安全符合IEC 61508

子系统LP40/LCS3050的安全特性

如果与液位探头LP40结合使用，则液位开关LCS3050符合IEC 61508认证要求。

设备组合LP40+LCS3050对应于安全完整性等级(SIL)为3级的B类子系统。B类表示不能完全确定所用组件在故障条件下的行为。设备组合的功能安全是指对液位的检测和评估，以及由此产生的输出继电器的触点位置。

设备组合LP40/LCS3050的设计对应于架构1oo2。该架构由两个通道组成，它们可以相互检测和诊断故障。如果检测到故障，设备组合LP40/LCS3050将进入安全状态，这意味着两个输出继电器的触点将打开安全回路。

表1

安全特性	SIL	架构	寿命(a)	验证测试间隔(a)
一般	3	1oo2	20	20
	SFF	PFDav	PFHav	λ DU
液位开关LCS3050与两个液位探头LP40结合使用	>90%	$<5 \times 10^{-4}$	$<5 \times 10^{-8}$	$<10 \times 10^{-8}$

1.3 术语和缩写

表2

术语和缩写	描述
安全完整性等级/SIL	根据IEC 61508对安全完整性等级进行分类
寿命(a)	功能安全：以年为单位的寿命
安全失效分数/SFF	不可能将安全相关系统置于危险状态的故障的百分比
按需故障概率 (低需求)/PFDav	低需求（每年一次）模式下的平均按需故障概率
每小时故障概率/PFHav	每小时的故障概率
λ DU	对于所有未检测到的危险故障（每小时），一个子系统的一个通道的故障率

确定安全相关系统的安全完整性等级(SIL)

液位探头、液位开关和执行器（安全电路中的辅助接触器）是子系统，共同构成一个执行安全功能的安全相关系统。

表1安全相关特性规格涉及液位探头和液位开关，包括输出触点。执行器（例如安全电路中的辅助接触器）是特定于安装的，根据IEC 61508，必须单独考虑整个安全相关系统。

表3显示了整个安全相关系统(PFDsys)的安全完整性等级(SIL)对安全功能的平均按需故障率的依赖性。“低需求模式”在此考虑用于液位限制器，这意味着安全相关系统的运行需求频率不超过每年一次。

表3

低需求模式 PFDsys	安全完整性等级(SIL)
$\geq 10^{-5} \dots < 10^{-4}$	4
$\geq 10^{-4} \dots < 10^{-3}$	3
$\geq 10^{-3} \dots < 10^{-2}$	2
$\geq 10^{-2} \dots < 10^{-1}$	1

表4显示了安全相关系统可达到的安全完整性等级(SIL)，它是安全失效分数(SFF)和硬件容错(HFT)的函数。

表4

B类系统的硬件容错(HFT)			安全失效分数(SFF)
0	1	2	
	SIL 1	SIL 2	< 60 %
SIL 1	SIL 2	SIL 3	60 % - < 90 %
SIL 2	SIL 3	SIL 4	90 % - < 99 %
SIL 3	SIL 4	SIL 4	$\geq 99 %$

2. 产品基本信息

2.1 预期用途

液位开关LCS3050与液位探头LP40一起用来限制蒸汽锅炉和（加压）热水装置的液位。
当液位低于设定的最低液位（低液位）时，液位限制器将切断加热。

2.2 功能

液位开关LCS3050是为连接一个或两个液位探头而设计的。请参阅第10页的“布置示意图”部分。
当液位低于低液位时，液位探头暴露出来，液位开关触发低液位警报。此开关点由探针（液位探头LP40）的长度决定。

断电延迟结束之后，液位开关的两个输出触点将会打开加热安全回路。加热切断功能与一个外部安全回路联锁，只有在液位探头再次进入水中时才能停用。

此外，外部信号装置的两个信号输出将瞬间关闭。

如果液位探头和/或电气连接出现故障，也会发出警报。

一个自动自检程序监控液位开关和液位探头的安全功能。在发生故障时，安全回路立即断开，并停止加热。

报警和错误消息由LED灯指示，每个液位探头的信号输出将立即激发，没有延迟。

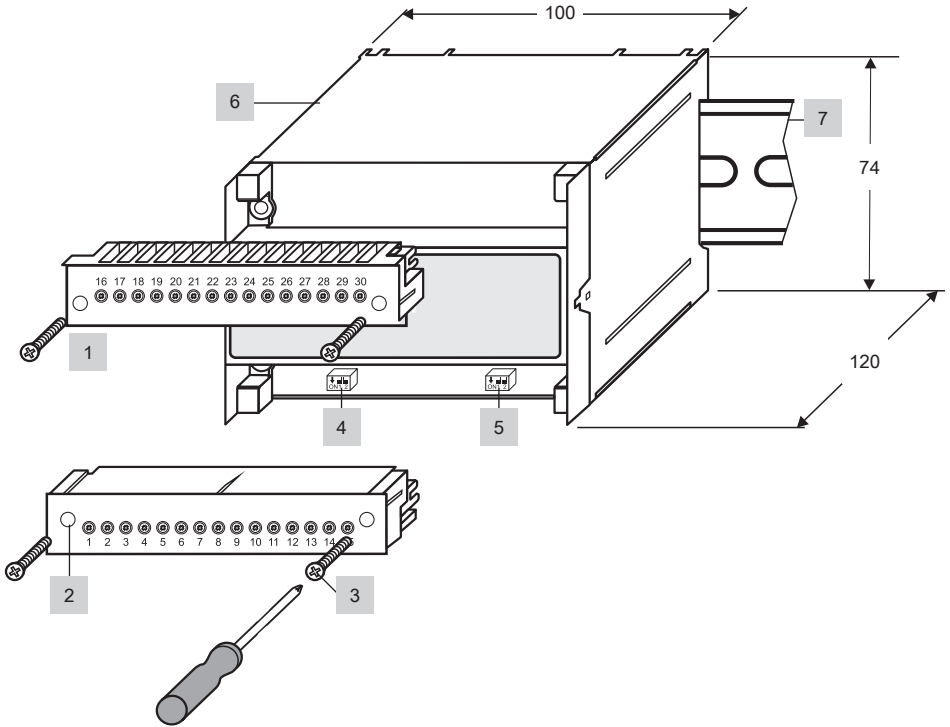
用户可以通过按下测试按钮来模拟报警。



图1.

3. 机械安装

3.1 尺寸 (近似, mm)



序号	
1	上接线端子排
2	下接线端子排
3	固定螺丝 (十字槽头螺丝M3)
4	用于打开/关闭液位探头的拨码开关 1/2
5	用于打开/关闭液位探头的拨码开关 1/2
6	保护壳
7	TH 35型支撑导轨, EN 60715

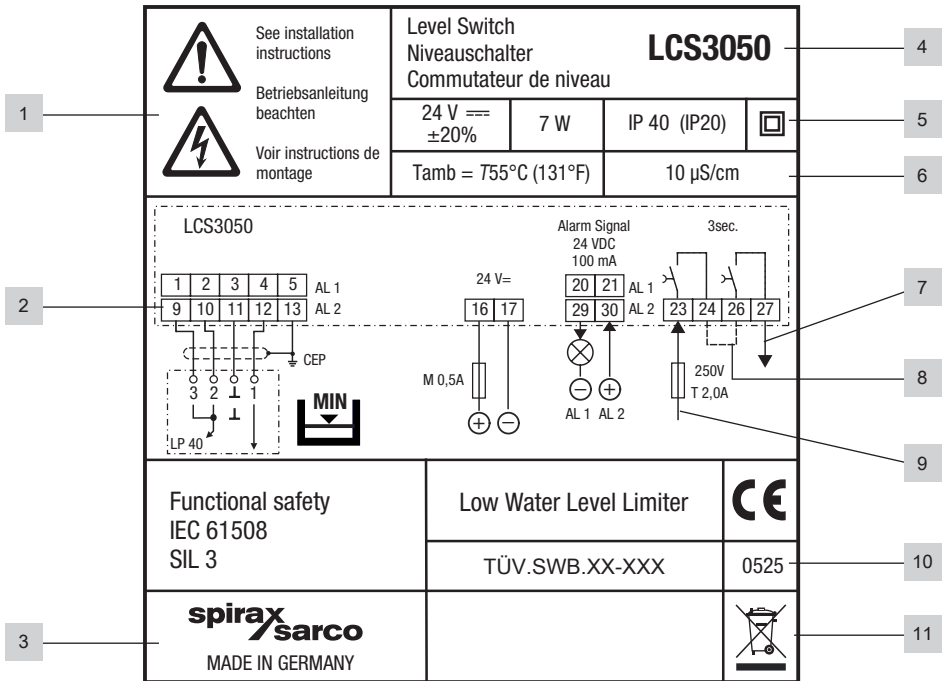
图2.

取下接线端子排后, 即可接触拨码开关。松开左右固定螺丝后, 即可拔出接线端子排。

3.2 安装在控制柜中

液位开关LCS3050被固定在控制柜中的TH 35 (EN 60715) 型支撑导轨(7)上面。

铭牌



1	安全注意事项
2	接线图
3	制造商
4	型号名称
5	电源电压/保护装置
6	环境温度/灵敏度
7	安全回路
8	有线链路, 现场提供
9	保险丝, 现场提供
10	型式认证号
11	处置注意事项

图3.

4. 电气安装

4.1 接线图

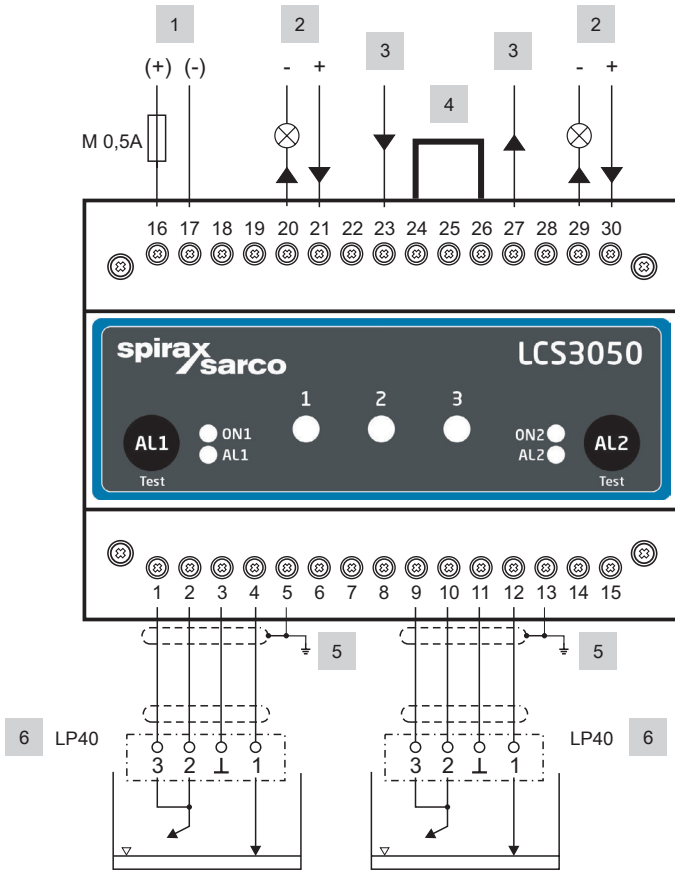


图4.

LCS3050 双探头低液位开关

4.2 布置示意图

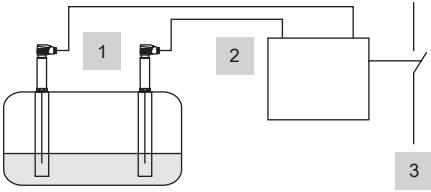


图5.

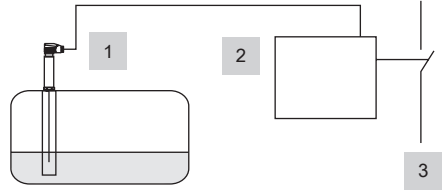


图6.

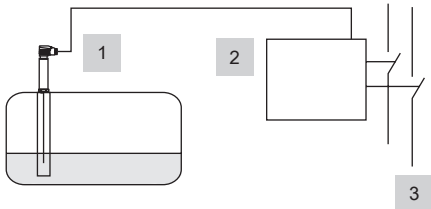


图7.

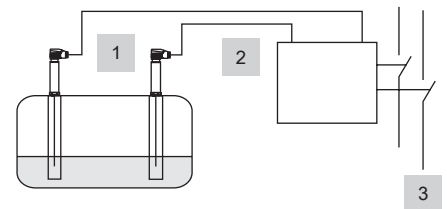


图8.

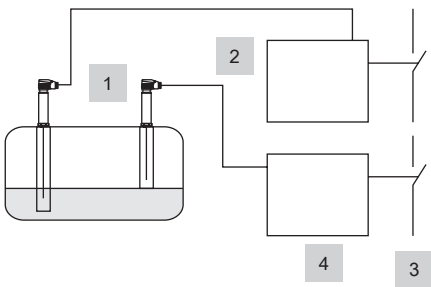


图9.

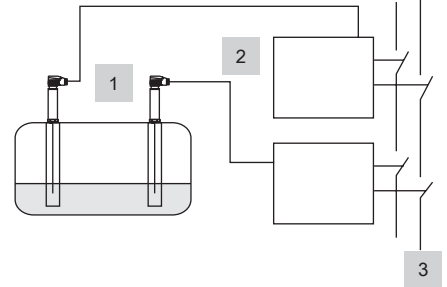


图10.

序号	
1	LP40液位探头
2	LCS3050液位开关
3	安全回路
4	用于低液位预警的液位开关LCS3050

4.3 示意图的解释说明

- 图5. 蒸汽锅炉设备符合EN 12952-07/EN 12953-06，运行72小时
由2个液位探头LP40和1个液位开关LCS3050组成的组合设备作为液位限制器。功能安全符合IEC 61508，SIL 3。设备组合满足两个独立的液位限制器的需求。
- 图6. 符合EN 12953-06的（加压）热水设备和电加热蒸汽锅炉。
符合EN 12952-07/EN 12953-06的高可用性蒸汽锅炉设备，运行72小时。
由1个液位探头LP40和1个液位开关LCS3050组成的组合设备作为液位限制器。功能安全符合IEC 61508，SIL 3。热水装置需要两个独立的液位限制器。为此，第一个设备组合LP40/LCS3050应安装在热水锅炉中，第二个设备组合应安装在压力容器、膨胀水箱等（取决于加压类型）。对于电加热蒸汽锅炉，一个液位限制器就足够了。为了满足工厂经营者对蒸汽锅炉设备更高级别可用性的需求，可以在蒸汽锅炉中安装两个（或三个）独立的组合设备LP40/LCS3050。
- 图7. 由1个液位探头LP40和1个液位开关LCS3050组成的组合设备作为液位限制器。液位开关打开两个独立的安全回路。功能安全符合IEC 61508，SIL 3。
根据国家法规进行其他应用。
- 图8. 由2个液位探头LP40和1个液位开关LCS3050组成的组合设备作为液位限制器。液位开关打开两个独立的安全回路。功能安全符合IEC 61508，SIL 3。
根据国家法规进行其他应用。
- 图9. 由1个液位探头LP40和1个液位开关LCS3050组成的组合设备作为液位限制器；由1个液位探头LP40和1个液位开关LCS3050组成的组合设备作为第一低液位报警器。功能安全符合IEC 61508，SIL 3。
根据国家法规进行其他应用。
- 图10. 由2个液位探头LP40和2个液位开关LCS3050组成的组合设备作为液位限制器。
液位开关打开两个独立的安全回路。功能安全符合IEC 61508，SIL 3。
根据国家法规进行其他应用。



注意

请注意表1中的组合设备（1个液位探头LP40/液位开关 LCS3050和2个液位探头LP40/液位开关LCS3050）的安全相关特性。

4.4 电源电压

为液位开关LCS3050提供一个外供半延迟保险丝0.5 A。



危险

对于以24 Vdc运行的液位开关LCS3050的电源，使用安全超低电压(SELV)电源装置，该电源装置必须与危险接触电压进行电气隔离，并且必须至少满足双重或加强绝缘要求，符合EN 50178、EN 61010-1、EN 60730-1、EN 60950-1或EN 62368-1（安全绝缘）。

4.5 液位探头的连接

连接液位探头时，请使用最小导线尺寸为 0.5 mm^2 的屏蔽多芯控制电缆，例如LiYCY $4 \times 0.5\text{ mm}^2$ ，最大长度100 m。按照接线图连接接线端子排。图4.将屏蔽连接到端子5和13以及控制柜中的中央接地点(CEP)。

4.6 信号输出连接

用于连接更多外接信号设备的信号输出分配给液位开关中的每个监控通道，最大负载100 mA。使用 $2 \times 0.5\text{ mm}^2$ 的控制电缆连接液位开关和信号输出单元。如果出现报警或错误消息，信号输出（端子20、21和29、30）会立即关闭。

4.7 安全回路的连接

将加热安全回路连接到端子23、24和26、27。根据EN 12952/EN 12953用作液位限制器时，通过在端子24和26之间添加有线链路来连接两个监控通道的输出触点。

为输出触点提供2 A或 1 A（用于72小时操作）慢熔保险丝。



注意

发生报警时，液位开关LCS3050不会自动联锁。如果设备需要锁定功能，则必须在后续回路（安全回路）中提供该功能。回路必须满足EN 50156的要求。



重要说明

- 为液位开关LCS3050提供一个外供半延迟保险丝0.5 A。
- 将屏蔽连接到端子5和13以及控制柜中的中央接地点(CEP)。
- 为保护开关触点，请为安全回路提供2 A或1.0 A的慢熔保险丝（根据TRD 604持续运行72小时）。
- 关闭电感负载时，电压峰值将会产生，可能影响控制和测量系统的运行。连接的电感负载必须配备抑制器，例如制造商指定的RC组合。
- 根据EN 12952/EN 12953用作液位限制器时，通过添加有线链路连接端子24和26。
- 将连接线安装到液位探头和与电源线分开的逻辑单元。
- 不要将未使用的端子用作支撑点端子。

4.8 工具

3.5 x 100 mm一字螺丝刀，完全绝缘，符合VDE 0680-1。

5.1 出厂设置

- 断电延迟：3秒（出厂设置）。
- 配置：使用两个液位探头LP40进行操作。拨码开关4和5的S1/S2设置为关。

5. 调试



危险

LCS3050的接线端子排在运行期间带电！这意味着电击危险。
在安装、拆卸或连接接线端子排之前，一定要切断本设备的电源！

改变液位开关的功能

如果仅使用一个探头进行操作（例如在紧急操作的情况下），请按以下方式更改设置：

- 断开电源。
- 拧下左右固定螺丝3，取下下接线端子排2，见图2。
- 根据应当停用的探头，将拨码开关4和5的S1/S2设置为开。
- 连接下接线端子排并拧紧固定螺丝。
- 接通电源，设备重新启动。

	4  拨动开关，白色		5  拨动开关，白色	
	拨码开关4		拨码开关5	
	S1	S2	S1	S2
液位探头1启用	OFF		OFF	
液位探头1停用	ON		ON	
液位探头2启用		OFF		OFF
液位探头2停用		ON		ON



注意

如果只打开一个液位探头，则只有相应通道的电源和报警指示灯亮。

5.2 检查开关点和功能

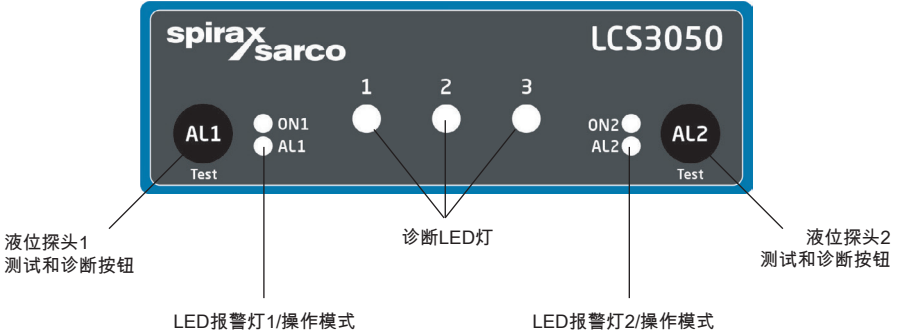


图 11.

启动		
操作	指示	功能
通电。	所有LED灯亮起。	系统正在启动和测试，这需要大约10秒。 输出触点打开。 信号输出1和2关闭。
	所有LED灯点亮超过10秒。	系统故障。潜在原因：电源故障，液位开关故障。
升高锅炉中的液位，直到超过“低液位(LW)”开关点。液位探头与水接触。	液位探头1/2的绿色LED灯亮起。	输出触点闭合。信号输出1和2打开。
检查开关点和功能		
降低液位，直到低于“低液位(LW)”开关点。液位探头暴露在外。	液位探头1/2的红色LED灯闪烁。	断电延迟进行中。信号输出1和2立即关闭。
	液位探头1/2的红色LED灯亮起。	延时已过，输出触点打开。信号输出1和2关闭。
可能的设备故障		
状态和指示	故障	解决方法
视镜指示低于“低液位(LW)”开关点的液位，水位探头1/2的红色LED灯未点亮。安全回路闭合。	探杆太长。	将探杆切割到由低液位开关点决定的长度。
	如果安装在锅炉内：保护管上排气孔不存在或被堵塞。	检查液位探头的安装。确保保护管中的液位与实际液位相符。
液位充足。液位探头1/2的红色LED灯亮起！安全回路打开。	探杆太短。	更换探杆，并将新探杆切割到由低液位开关点决定的长度。
	与容器的接地连接中断。	清洁探头螺纹并确保没有使用过多的PTFE胶带。
	锅炉水的电导率太低。	正确的水导电率。
	上排气孔被淹。	检查液位探头的安装。确保保护管中的液位与实际液位相符。

5.3 操作

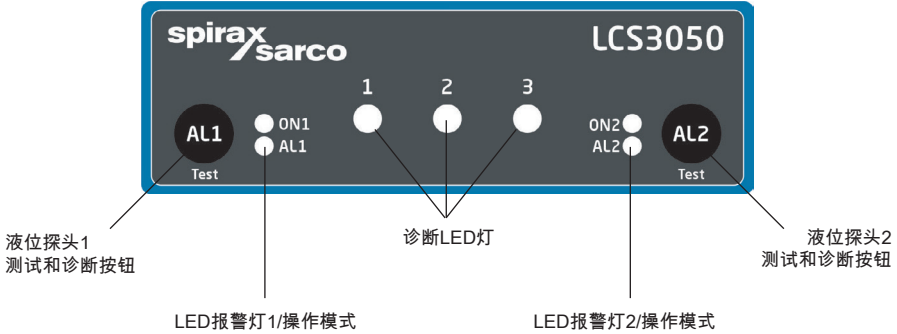



图 12.

运行		
操作	指示	功能
液位探头浸没。	液位探头 1/2 的绿色 LED 灯亮起。	输出触点闭合。信号输出 1/2 打开。
报警		
液位探头暴露，液位低于低液位 (LW)。	液位探头 1/2 的红色 LED 灯闪烁。	断电延迟进行中。 信号输出 1/2 立即关闭。
	液位探头 1/2 的红色 LED 灯亮起。	延时已过，输出触点打开。信号输出 1/2 关闭。
测试通道 1 和 2		
运行期间： 按住按钮 1 或 2 键直到测试结束， 液位开关必须像有报警一样做出 反应。	液位探头 1/2 的红色 LED 灯闪烁。	在通道 1 或 2 中模拟报警。 断电延迟进行中。 信号输出 1/2 立即关闭。
	液位探头 1/2 的红色 LED 灯亮起。	延时已过，输出触点打开。信号输出 1/2 关闭。 测试完成。

6.故障查找

6.1 显示、诊断和故障排除

	重要说明 在进行故障诊断前，请检查：
	电源 液位开关的供电电压是否符合铭牌上的规定？
	接线 接线是否符合接线图和相关布置示意图？
	配置 拨码开关设置4和5对于所使用的液位探头数量是否正确？

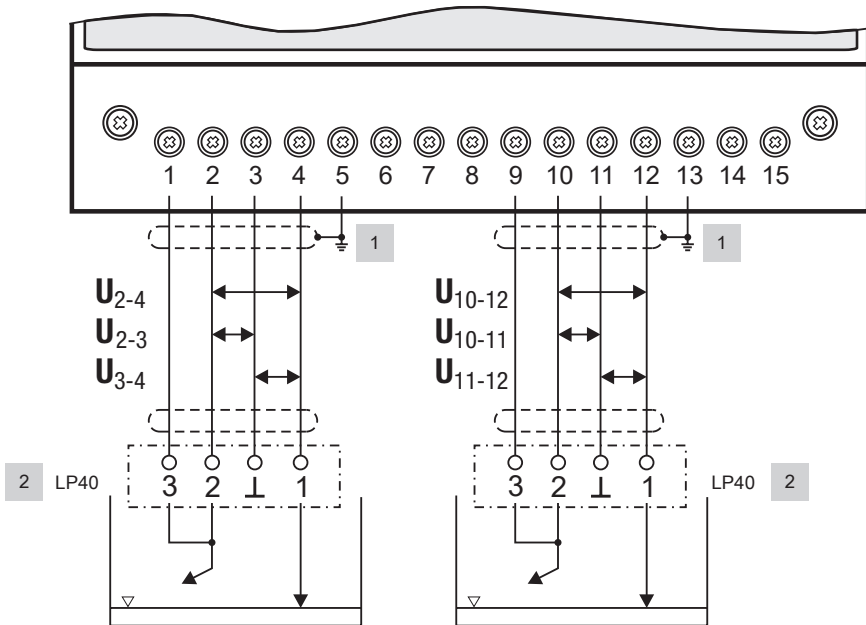
故障指示			
状态	诊断	功能	下一个操作
液位探头1、通道1的故障评估	诊断LED灯1和LED报警灯1亮起。	输出触点立即打开。 信号输出1立即关闭。	下一步： 按下AL1按钮。
液位探头2、通道2的故障评估	诊断LED灯2和LED报警灯2亮起。	输出触点立即打开。 信号输出2立即关闭。	下一步： 按下AL2按钮。
检测到液位开关故障。	诊断LED灯3和LED报警灯1和2亮起。	输出触点立即打开。 信号输出1和2立即关闭。	下一步： 按下AL1按钮或AL2按钮。

诊断			
显示1和操作	显示2	故障	解决方法
LED报警灯1和诊断LED灯1亮起。按住AL1按钮。	诊断LED灯1闪烁。	液位探头1故障、液位开关故障、接线错误、测量电压错误。	<ul style="list-style-type: none"> - 检查接线， - 测量探头电压，清洁并更换液位探头 - （如有必要）， - 更换液位开关。
	诊断LED灯2闪烁。	液位探头1故障、液位开关故障、接线错误。	
	诊断LED灯3闪烁。	干扰电压导致故障，锅炉接地没有PE	提供屏蔽和接地，将锅炉与PE连接。
LED报警灯2和诊断LED灯2亮起。按住AL2按钮。	诊断LED灯1闪烁。	液位探头2故障、液位开关故障、接线错误，测量电压错误。	<ul style="list-style-type: none"> - 检查接线， - 测量探头电压，清洁并更换液位探头 - （如有必要）， - 更换液位开关。
	诊断LED灯2闪烁。	液位探头2故障、液位开关故障、接线错误。	
	诊断LED灯3闪烁。	干扰电压导致故障，锅炉接地没有PE。	提供屏蔽和接地，将锅炉与PE连接。
LED报警灯1和2与诊断LED灯3亮起。按住AL1按钮或AL2按钮。	诊断LED灯1闪烁。	处理器故障	更换液位开关。
	诊断LED灯2闪烁。	内部电压故障。	
	诊断LED灯3闪烁。	继电器故障。	
故障排除后，液位开关恢复正常工作。 排除故障后，关闭电源并在大约5秒后重新接通电源。			

6.2 测量液位探头两端的电压

测量探头电压以检查液位探头是否浸没或是否存在故障。请注意图13。

$U_{2-4/10-12}$	$U_{3-4/11-12}$		$U_{2-3/10-11}$
	浸没	暴露	故障 (浸没/报警)
$\approx 0.7\text{ V}$ 85 Hz!	$< \frac{U_{2-4/10-12}}{2}$	$\geq \frac{U_{2-4/10-12}}{2}$	$\leq U_{3-4/11-12}$



序号

- | | |
|---|---------------|
| 1 | 控制柜中央接地点(CEP) |
| 2 | LP40液位探头 |

图13.



注意


如果循环执行，液位开关LCS3050的自检程序将 $U_{2-4/10-12}$ 降低到0伏。


6.3 液位限制器应急操作

如果液位开关LCS3050与两个液位探头LP40一起使用（符合EN 12952-07、EN 12953-06的液位限制器），根据EN 12952和EN 12953，设备可以以紧急操作模式继续运行，仅使用1个液位探头进行持续监视，以防两个安装的液位探头中的一个出现故障。

如果仅使用一个探头进行操作，请按以下方式更改设置：

- 断开电源。
- 拧下左右固定螺丝3，取下下接线端子排2。见图2。
- 根据应当停用的探头，将拨码开关4和5的S1或S2设置为开。
- 连接下接线端子排并拧紧固定螺丝。
- 接通电源，设备重新启动。

	 4 拨动开关，白色		 5 拨动开关，白色	
	拨码开关4		拨码开关5	
	S1	S2	S1	S2
液位探头1启用	OFF		OFF	
液位探头1停用	ON		ON	
液位探头2启用		OFF		OFF
液位探头2停用		ON		ON

	<h3>重要说明</h3> <ul style="list-style-type: none"> - 在锅炉日志中记录应急操作的开始。 - 以应急模式运行的设备必须不断受到监控。 - 立即更换有故障的液位探头。 - 在锅炉日志中记录应急操作的结束。 - 应急操作结束后，恢复原设置。
---	--

如果出现以上未列出或无法纠正的故障，请联系我们的服务中心或您所在国家/地区的授权代理商。

6.4 高频干扰对策

如果在易受故障影响的设施中发生偶发故障（例如，由于异相开关操作导致的故障），我们建议采取以下措施来抑制干扰：

- 根据制造商的规格提供带有RC组合的电感负载，确保抑制干扰。
- 确保通向液位探头的连接电缆与电源线隔开并分开铺设。
- 增加与干扰源的距离。
- 检查屏蔽与控制柜中的中央接地点(CEP)的连接。
- 通过较接壳铁氧体环抑制高频干扰。

6.5 互锁和互锁停用

发生报警时，液位开关LCS3050不会自动联锁。

如果设备需要锁定功能，则必须在后续回路（安全回路）中提供该功能。回路必须满足EN 50156的要求。

6.6 检查开关点

要检查“低液位(LW)”开关点，您必须降低液位。当液位下降到探杆以下时，液位开关必须激活报警，并且一旦断电延时结束，安全回路必须立即打开。加热切断功能与安全回路联锁，只有在液位探头再次进入水中时才能停用。在这种情况下，报警1和2的LED灯必须亮起，并且必须指示无故障（诊断LED灯不亮）。始终在调试设备时检查开关点，包括在更换液位探头后检查和定期检查，例如每年一次。

6.7 报废/更换水位开关

- 关闭电源并切断设备的电源。
- 拧下左右固定螺丝3，取下上下接线端子排1/2。
见图2。
- 松开设备部的白色滑动固定装置，将设备从支撑导轨上取下。

6.8 处理

处理液位开关时，请遵守有关废弃物处理的相关法律规定。

7. 技术信息

电源	24 Vdc +/- 20%
外供保险丝	0.5 A (半延迟)
功耗	7 W
响应灵敏度 (25°C时水的电导率)	> 10 ... < 10000 µS/cm
液位探头的电气连接	2个用于液位探头LP40的输入, 4极, 带屏蔽。 2个无源触点, 6 A 250 Vac/30 Vdc cos j = 1。
安全回路	响应延迟: 3秒。
	根据制造商的规格提供带有RC组合的电感负载, 确保抑制干扰。
信号输出	2个用于瞬时外部信号的无源输出, 24 Vdc, 最大100 mA (半导体输出)。
指示和调节装置	2个用于测试和诊断的按钮
	2个用于指示操作模式和报警的红色/绿色LED灯
	3个用于诊断的红色LED灯
	2个二极拨码开关, 用于设置探头数量
外壳	外壳材料: 底座: 聚碳酸酯, 黑色; 正面: 聚碳酸酯, 灰色。
	接线截面积: 1 x 4.0 mm ² (每根电线), 实心, 或者 1 x 2.5 mm ² 每根绞线, 带有符合DIN 46228的套管, 或者 2 x 1.4 mm ² 每根绞线, 带有符合DIN 46228的套管; 接线板可以拆卸
	外壳固定: TH 35支撑导轨上的安装夹, EN 60715
电气安全	污染等级: 2, 过电压类别III (EN 61010-01)。
防护等级	外壳: IP 40 (EN 60529)
	接线板: IP 20 (EN 60529)
重量	大约0.5 kg
其他条件:	
环境温度	当系统开启时: 0 ° ... 55°C 运行期间: -10 ... 55°C
运输温度	-20 ... +80°C (<100小时), 断电设备投入运行前的除霜时间: 24小时。
储存温度	-20 ... +70°C, 断电设备投入运行前的除霜时间: 24小时。
相对湿度	最高95%, 无水汽凝结
现场海拔	最高2000米
认证:	欧盟型式认证 压力设备指令2014/68/EU EN 12952-11, EN 12953-09: 对锅炉限制设备的要求。
	功能安全 SIL 3 IEC 61508: 安全相关电气/电子/可编程电子系统的功能安全
	TÜV型式认证 VdTÜV Bulletin "Wasserstand 100" (Water Level 100): 对液位限制和控制设备的要求。 型号认证编号: TÜV · SWB · XX · XXX (见铭牌)

包装清单

1 x LCS3050液位开关
1 x 安装手册

8.技术支持

联系您当地的Spirax Sarco代表。详细信息可以在随附的订单/交货文件或我们的网站上找到：

www.spiraxsarco.com

返回有故障的设备

请将整个设备发回给您当地的Spirax Sarco代表。请确保整个设备的包装便于运输（最好用原始包装）。

设备退货需要提供如下信息：

1. 您的姓名/公司名称/地址和电话号码/订单号和发票及退货发运地址。
2. 退货设备的描述和序列号。
3. 故障或所需维修的完整描述。
4. 如果是质保期内的设备退货，请注明：
 - a. 购买日期。
 - b. 原始订单号。

Spirax Sarco Ltd
Runnings Road
Cheltenham
GL51 9NQ
United Kingdom

www.spiraxsarco.com

LCS3050 双探头低液位开关

spirax
/sarco