



Cert. No. LRQ 0963008

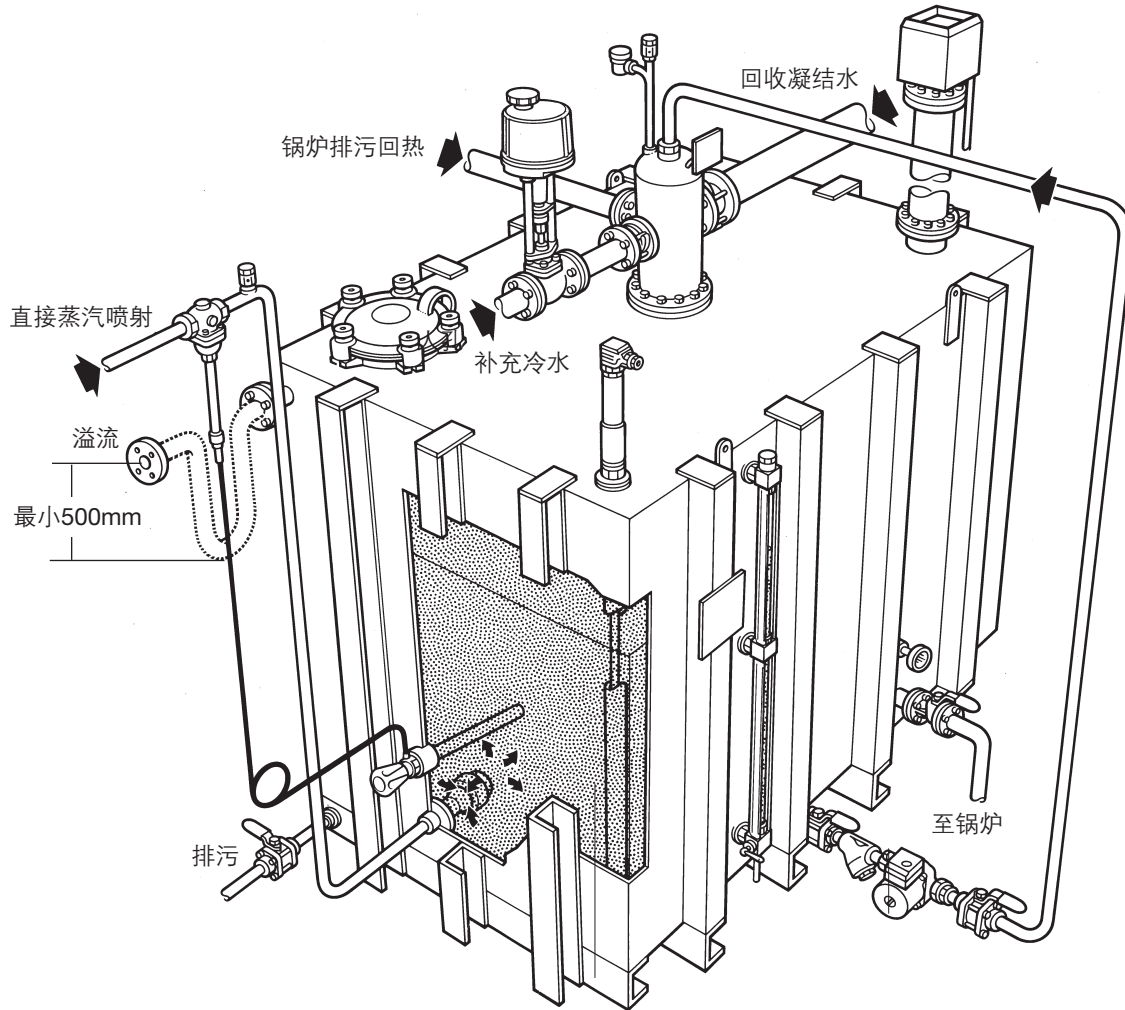
ISO 9001

spirax sarco

IM-P401-31
AB Issue 2

锅炉给水箱的安装、运行及维护

A



安全

请注意随产品提供的安全信息手册IM GCM-10, 复印件免费。

1.简介

- 1.1 使用吊耳把水箱吊到指定位置。
- 1.2 注意必须保留检查所需的通道。
- 1.3 去除所有接口的塑料或木制盲板。
- 1.4 不用的接口则必须堵死。 **警告: 排空和溢流接口绝对不可以被闷死。**
- 1.5 水箱外有垂直加强筋,但不能用来承受重物,如闪蒸罐。

注意: 水箱根据客户要求定做,不是所有水箱都会提供下页所提到的设备。

2.底座

- 2.1 给水箱的结构为“自支撑”式，可以放置在实心底座或钢架上。
- 2.2 底座设计时考虑的主要因素是它能承受给水箱及水的重量。
- 2.3 在底座和给水箱之间可以安装绝缘材料和橡胶，以减少震动。

注意：为了避免水箱应力，水箱的底板支撑与支撑底座之间不能焊接在一起。

3.油漆

给水箱的碳钢部分已喷漆。在运输和安装过程中可能会有轻微损坏，可以在现场完工后补漆。

4.保温

- 4.1 整个给水箱，包括外部加强筋和人孔都应保温以减少热量损失(但底部可以例外)。
- 4.2 人孔的保温应用可拆下的保温盖。

注意：在选择保温材料时，应选择低氯或无氯含量的材料。因为保温材料中的氯化物在潮湿的奥氏体不锈钢表面发生反应，出现氯化应力腐蚀裂纹。

5.管道

- 5.1 给水箱进出管道设计安装时应考虑到良好的支撑和膨胀，以免对接口造成应力。
- 5.2 管道口径应与接口同径。

6.排空

- 6.1 排空管应垂直向上，并不应与其它管相连。如果必须水平布置排空管，则应保持一定的坡度以使水能流回给水箱。
- 警告：任何情况下，都不允许在排空管上安装止回阀或截止阀。
- 6.2 我们强烈推荐斯派莎克的排空帽，以保证良好的汽水分离效果，保护周围的人员和环境。
- 6.3 排空帽会产生一个很小的背压。排空帽的排水接口应接至排污点(如地沟)，通常应有防气阻措施。
- 6.4 我们不推荐将水排回水箱。

7.溢流

- 7.1 溢流管的排水处应低于给水箱。溢流管上带有通气孔将有助于观察到溢流排放时的情况。

注意：溢流出口处不能安装截止阀或止回阀。

- 7.2 建议溢流管带一个500mm高的U型弯头，以减少蒸汽泄漏进入排水点。

8.排水

- 8.1 排水点应低于给水箱。
- 8.2 应靠近水箱安装截止阀，如斯派莎克Model 10或20型球阀。

9.给水

- 9.1 给水接口应使用大口径以减少压降及给水泵的汽蚀。
- 9.2 建议在水箱处安装一个截止阀(低压降)，如斯派莎克Model 10或20型球阀。

10.除氧头

- 10.1 除氧头安装在水箱法兰的螺栓上。
- 10.2 分配器夹在两片垫片中间，装在螺栓圈内。
- 10.3 安装顺序如下：橡胶垫圈、浸入管、第二个橡胶垫圈、混合头。

注意：更详细资料请见除氧头IMI。

11.给水循环喷淋系统

给水箱和过滤器/水泵间的第一个截止阀应尽可能靠近水箱。

12.蒸汽喷射

- 12.1 蒸汽喷射器中最小的型号IN15带有内螺纹及外螺纹，可以由水箱外直接安装在水箱上，或由管道安装在水箱内。
- 12.2 IN25M和IN40M型喷射器则有外螺纹型或平焊型，安装在水箱内管道或水箱接口。
- 12.3 流量更高时，可以并联安装2个或多个喷射器。

13.温度感应器保护套

温度感应器保护套螺纹接口与水平倾斜成15°角，以便保护套中可以填充热导物质，以实现良好的温度控制。

14.液位感应器

感应器接口为1/2"或1"BSP。注意感应器应接在保护套管。警告：室外安装时，应有辅助保护设备，提供感应器和电子接口最小IP55的保护等级。

15.水位表(WG2)

WG2的中间接口(如安装)未穿透水箱。底部的排污接口应由管道接出至安全排放点。

16.温度计

- 16.1 推荐使用温度计，以给出可视的温度显示，同时可以检查蒸汽喷射控制是否正确。
- 16.2 强烈推荐使用温度计保护套，这样，拆除温度计时就无需将水箱排空。

17.取样器

- 17.1 推荐使用采样冷却器来取热的锅炉给水水样。斯派莎克SC20是理想产品。
- 17.2 1/4"BSP接口直接与水箱接口相连，由取样阀，6mm外径的不锈钢管连接至取样器。也可提供NPT型取样器。

18.加化学试剂

- 18.1 详情请与水处理专家探讨。通常化学试剂加在锅炉给水泵的进口管，而不是直接加在水箱中，因为在水箱中化学除氧也由热力除氧清除而造成浪费。。
- 18.2 当化学试剂直接加入给水箱时，内部应安装滴管，使试剂直接加入水箱中的水里。

19.操作

虽然蒸汽和水的混合不可避免的会在水箱内引起少量振动，但给水箱的设计使之运行时安静，无振动。如果出现过大噪声、振动或管道移动，将对给水箱的使用寿命造成损害，此时应排空水箱，检查故障原因。

20.维护

水箱采用奥氏体不锈钢材质，使用寿命长，免维护。我们建议在每次检查锅炉时检查水箱。