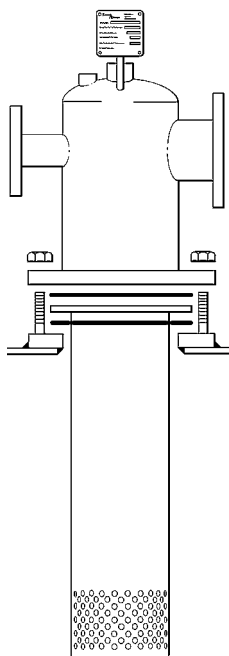


闪蒸冷凝除氧头
安装维修指南



1. 简介
2. 运行
3. 安装
4. 维修
5. 备件

1. 简介

安全

仔细阅读安全信息手册IM-GCM-10,随产品提供该手册。

斯派莎克闪蒸冷凝除氧头安装于锅炉给水箱的顶部。它混合进入的补给冷水，冷凝水和闪蒸蒸汽，并分配被加热的水进入水箱，是一种节约用热方式。

本装置包括两部分：

- 混合器，用螺栓安装在水箱顶部。
- 分布器，将混合水平均分配至水箱。用两片垫圈夹在水箱法兰和混合器之间。

2. 运行

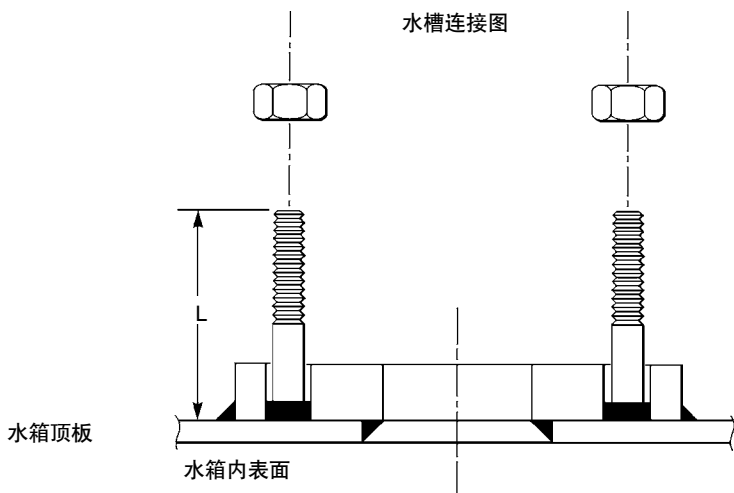
流体(如从排污系统生成的闪蒸蒸汽，回收的冷凝水)进入混合器并循环流动，充分混合补给冷水、冷凝蒸汽，释放不凝性气体。补给冷水接口有喷雾网促进充分混合。排空阀使不凝性气体挥发。混合流体流经挡板时充分混合，然后经过分布器中的小孔进入水箱。

除氧头正常运行时较安静，不会有大的振动。如果出现问题，停止使用除氧头直至找到原因。

准备

从斯派莎克购买的水箱一般有除氧头安装法兰和已安装的螺栓。对其它水箱，建议采用如下的法兰/紧固方式：

- 1.直接在水箱顶部焊接一片平法兰（凸面或平板）。
- 2.对准螺孔中心固定法兰。



混合器/法兰尺寸	螺栓/螺母 直径	数量	螺栓长度 (L)
DH150	M20	8	85 mm
DH200	M20	12	90 mm
DH250	M24	12	100 mm
DH300	M24	12	110 mm
DH400	M27	16	120 mm

注： 对部分水箱或塑料水箱请咨询制造商。

管道

- 系统要设计成无负载加在混合器接口上。
- 管道与接口的公称口径要一样。
- 要考虑适当的膨胀环和支撑。

在补给冷水和冷凝水回收管道上，离混合器尽可能近的地方安装止回阀如DCV2。

补给冷水

补给冷水接口安装有可拆卸喷雾网使水流散发并以90°流入管道。为了防止冷凝水或闪蒸蒸汽量少的情况下补给冷水的水流进入其它接口引起倒流情况，在这些接口上安装环型管或存水弯，不用安装止回阀。

闪蒸蒸汽接口

不要安装止回阀。

保证管道安装在混合器上方并从环型管垂直下降接在入口。

再循环补给水喷雾器

安装在冷凝闪蒸蒸汽混合器顶部中央插口。

关于运行的细节见其它资料。

排空气阀/破真空器

- 它们可用三通安装在一个接头上。
- 水平安装排空气阀。
- 垂直安装破真空器。
- 建议使用不锈钢和黄铜/青铜管件。
- 不必安装排放管。

3. 安装

保证水箱接口如第2页中图所示。

拆下混合器接口上的包装和塞头。不用的接口必须要被塞住或盖住。

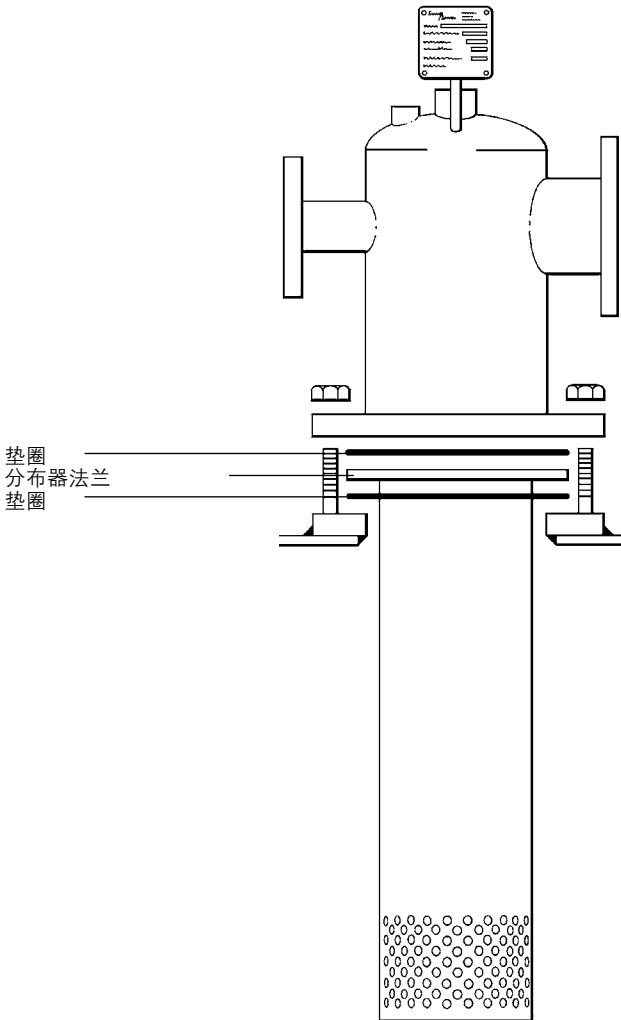
在水箱法兰上螺栓圈内放一片垫圈。

放入分布器。

在分布器面上放第二片垫圈。

将混合器套进螺栓。

保证连接方向正确。



保温：-混合器要全部保温减少热量损失。

警告：-只能用不含氯化物的保温材料。从潮湿含氯材料中滤出的氯化物已被证实会使不锈钢产生应力锈蚀裂纹。

4. 维修

除氧头不需日常维修。

在每次锅炉检修时（一般每12个月进行一次）：

- 拆下喷雾网（通过管道接口）并清洗。
- 清洗并检查除氧头。
- 当拆下混合器时要更换垫圈。

5. 备件

垫圈作为备件提供-每套装置需两片。订购时注明法兰的型号和口径。