

CP10 感应器 安装维修指南

1.安全信息

遵守安全信息指南IM-GCM-10和其它国家或当地法规(在英国,遵守IEE法规BS 7671)产品设计和结构用于承受正常使用时的应力。把产品用作电导率感应器外的其它用途将会引起产品的损坏,引起人员伤亡。

产品含有PTFE,如果暴露在过热环境下会发出有毒烟雾。

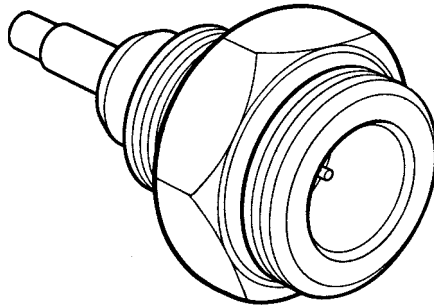


图1 CP10 感应器

2.简介

CP10感应器是电导率感应器专用于溶解固形物(TDS)和电导率控制系统。

它由中央不锈钢感应器头,PEEK绝缘体,PTFE密封环,不锈钢本体,碟簧和垫圈组成。

感应器带有3/8" BSP平行螺纹用于安装在感应腔内,带24mm A/F六角螺母。随产品提供一片'S'型不锈钢垫圈。

感应器接线通过IP65的接头(单独提供)。

CP10感应器和PT2接头都用于低电压电源。它们都通过了Underwrite Laboratory 认证,与BC3200,BC3210和BC1100控制器一起使用。

3.限制条件

本体设计	PN40
最高压力/温度	32 bar g at 239°C (464 psi g at 462°F)
最大冷态测试压力	60 bar g (870 psi g)
最小电导率	10uS/cmm 或 10 ppm, 见控制器 IMI。

4. 安装

提示：没有保护不要将感应器安装在室外。

在水平或垂直管道上安装感应器,在管道上要有隔离阀用于对感应室进行检查/清洗。如需要安装大小头。流向不限。感应器必须要水平。

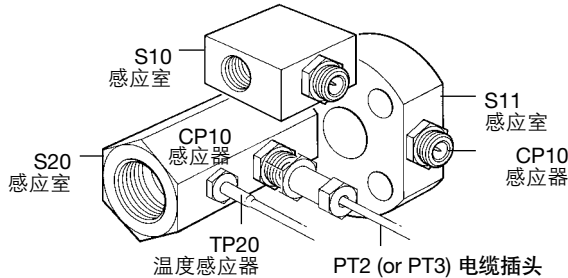
TP20带螺纹接头,如需要安装时可使用PTFE密封带。TP10感应器提供一片S型不锈钢垫圈用于密封。CP10螺纹安装时可用PTFE密封带,但安装后应检查感应器对地电阻小于1欧。

将感应器安装进感应室并拧紧至60Nm(44 lbf ft)。

将PT2电缆插头(或其它斯派莎克电缆插头)安装在CP10感应器上并拧紧。

提示：保证PT2电线所处环境温度不高于120°C (248°F)

图2 典型应用



4.1 电气安装

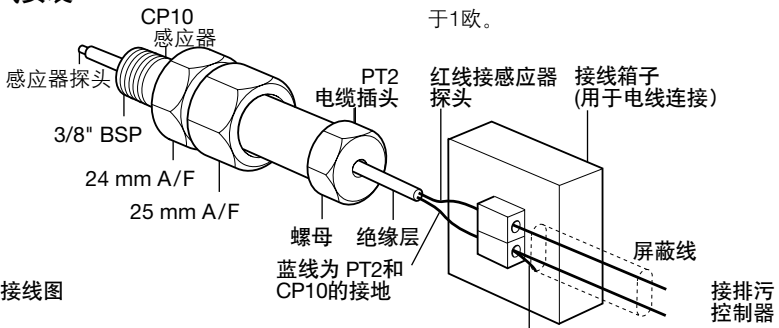


图3 电气接线图

电气规格

最大电压 20 Vdc, 14 Vac

最大电流 10 mA

电缆安装应根据BS6739-过程仪表控制系统：
安装设计与实施或当地等同标准。

5. 维修

建议每年至少一次对CP10进行拆下清洗检查,维修周期长短还取决于锅炉水或冷凝水的品质和使用率。

- 系统上下游隔离阀关闭并对系统卸压,(或者使系统排空),拆下CP10。
- 用软纸清洗感应器探头,用布或毛刷(不能用钢丝刷)清洗绝缘层。
- 检查绝缘层和感应器有没有锈蚀、损坏和有凹点,如需更换重新安装。拧紧CP10力矩至60Nm(44 lbf ft)。注：安装时要用新的垫圈。

可供备件

垫圈	斯派莎克货号 0957191	10片
CP10 和垫圈	斯派莎克货号 0861079	1套