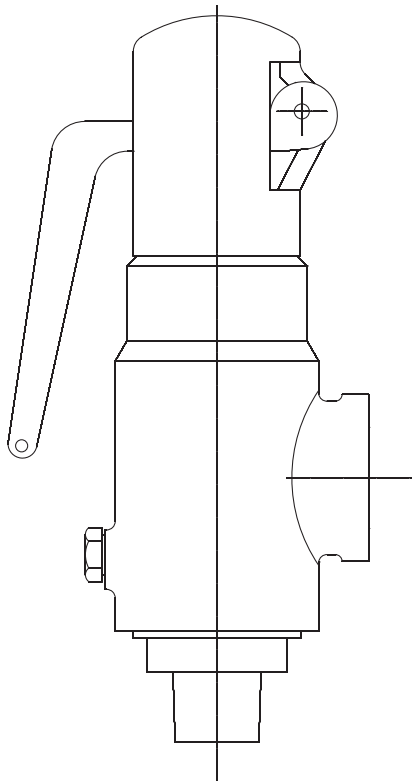


SV55E
VÁLVULA DE SEGURANÇA / ALÍVIO



SV55E VÁLVULA DE SEGURANÇA / ALÍVIO

Descrição do Produto

As válvulas de Segurança e ou Alívio SV-55E são construídas de acordo com o código ASME Seção I e VIII, para uso em caldeiras e vasos de pressão.

As válvulas possuem assento plano para vedação metal/metal e anel de regulagem que permite um ajuste fácil e preciso do diferencial de alívio (*blowdown*).

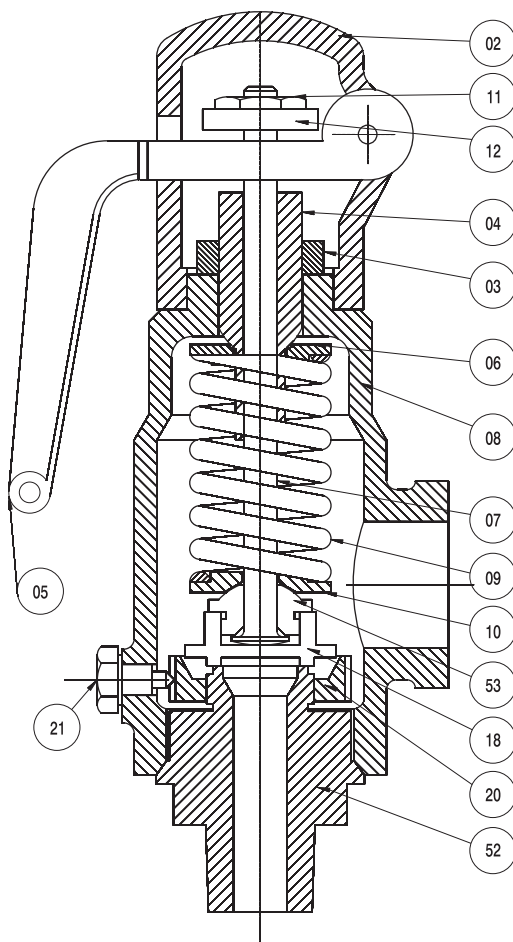
Podem ser fornecidas com ou sem alavanca de testes.

Condições de Operação

PMO	21 barg
TMO	400°C/200°C (Vapor)
Diferencial de Alívio (Blowdown)	4 a 10% (ajustável)
Contra Pressão	3.5 barg
Aplicação	Vapores, Gases e Líquidos, Caldeiras, Tubulações, Vasos de Pressão, Compressores e Acumuladores

Diâmetros e Conexões

Tamanhos:	1/2"x3/4" a 2.1/2"x2.1/2"
Conexões:	Roscadas NPT e BSP Flangeadas 150#, 300# e 600#



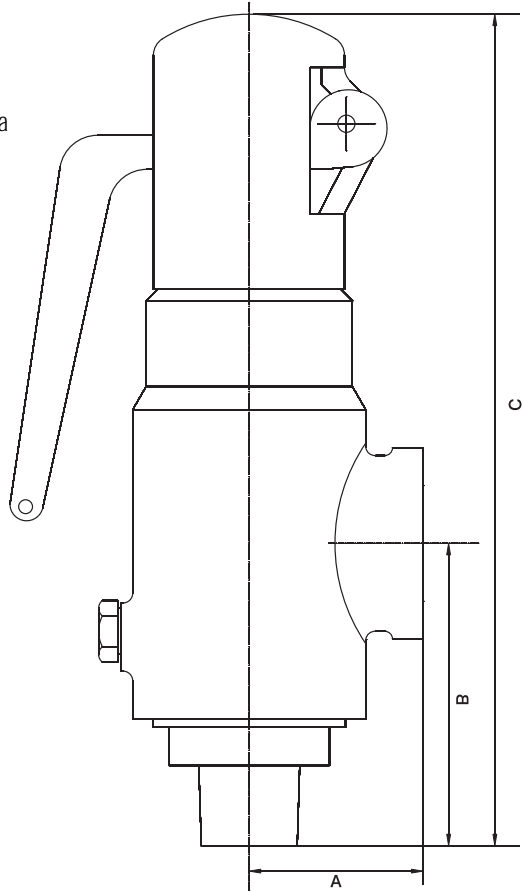
Materiais			
Nº	Parte	Padrão	Inox T 316
02	Capuz	Aço Carbono	Aço Inox T 316
03	Porca de Bloqueio	Aço Inox T 304	
04	Parafuso de Regulagem		
05	Alavanca	Aço Carbono	Aço Inox
06	Apoio de Mola Superior	Aço Inox T 304	Aço Inox T 316
07	Haste		
08	Castelo	ASTM A 216 Gr WCB	ASTM A 351 Gr CF8M
09	Mola	Aço Carbono	Aço Inox T 316
10	Apoio de Mola Inferior	Aço Inox T 304	
11	Contra Porca		
12	Disco da Alavanca		
18	Disco		
20	Anel de Regulagem		
21	Parafuso de Bloqueio		
52	Corpo		
53	Retentor da Haste		

** Outros materiais sob consulta **

Informações para compra

Para o correto dimensionamento e seleção das Válvulas de Segurança e Alívio SV55E, são necessárias as seguintes informações:

1. Fluido
2. Capacidade Requerida (Vazão)
3. Pressão de Operação e Pressão de Abertura
4. Temperatura de Operação e Abertura
5. Contra-pressão
6. Sobrepressão
7. Viscosidade e Densidade (líquidos)
8. Peso Molecular (gases)



Conexões		Área (cm ²)	Dimensões (mm)			Peso (Kg)
Entrada	Saída		A +/- 3	B +/- 3	C +/- 10	
1/2"	3/4"	1.33	42	73	208	4.0
3/4"				75	210	
				78	216	
1"	1"	2.84	45	80	218	4.5
1.1/4"	1.1/2"	4.91	50	84	219	
1.1/2"	2"	11.34	65	107	243	5.0
2"					282	5.5
2.1/2"	2.1/2"		70			

Tabelas de Capacidade

Vapor Saturado - 10% Sobrepressão - Kg/h								
Bitola	1/2 x 3/4	3/4 x 1	1 x 1.1/2	1.1/4 x 1.1/2	1.1/2 x 2	2 x 2	2 x 2.1/2	2.1/2 x 2.1/2
Area cm2	1,33	2,84	4,91	4,91	11,34	11,34	11,34	11,34
Pressão de Abertura bar								
0,5	42,6	90,9	157,1	157,1	362,9	362,9	362,9	362,9
1,0	57,5	122,9	212,4	212,4	490,6	490,6	490,6	490,6
1,5	72,5	154,9	267,7	267,7	618,3	618,3	618,3	618,3
2,0	87,5	186,8	323,0	323,0	746,0	746,0	746,0	746,0
2,5	102,5	218,8	378,3	378,3	873,7	873,7	873,7	873,7
3,0	117,5	250,8	433,6	433,6	1.001	1.001	1.001	1.001
3,5	132,4	282,8	488,9	488,9	1.129	1.129	1.129	1.129
4,0	147,4	314,8	544,2	544,2	1.257	1.257	1.257	1.257
4,5	162,4	346,7	599,5	599,5	1.385	1.385	1.385	1.385
5,0	177,4	378,7	654,8	654,8	1.512	1.512	1.512	1.512
5,5	192,3	410,7	710,1	710,1	1.640	1.640	1.640	1.640
6,0	207,3	442,7	765,4	765,4	1.768	1.768	1.768	1.768
6,5	222,3	474,7	820,6	820,6	1.895	1.895	1.895	1.895
7,0	237,3	506,7	875,9	875,9	2.023	2.023	2.023	2.023
7,5	252,2	538,6	931,2	931,2	2.151	2.151	2.151	2.151
8,0	267,2	570,6	986,5	986,5	2.278	2.278	2.278	2.278
9,5	312,2	666,6	1.152	1.152	2.662	2.662	2.662	2.662
10,0	327,1	698,5	1.208	1.208	2.789	2.789	2.789	2.789
11,0	357,1	762,5	1.318	1.318	3.045	3.045	3.045	3.045
12,0	387,0	826,5	1.429	1.429	3.300	3.300	3.300	3.300
13,0	417,0	890,4	1.539	1.539				
14,0	447,0	954,4	1.650	1.650				
15,0	476,9	1.018	1.761	1.761				
16,0	506,9	1.082	1.871	1.871				
17,0	536,8	1.146	1.982	1.982				
18,0	556,0	1.210	2.092	2.092				
19,0	596,7	1.274	2.203	2.203				
20,0	626,7	1.338	2.314	2.314				
21,0	656,6	1.402	2.424	2.424				

Vapor Saturado - 3% Sobrepressão - Kg/h

Bitola	1/2 x 3/4	3/4 x 1	1 x 1.1/2	1.1/4 x 1.1/2	1.1/2 x 2	2 x 2	2 x 2.1/2	2.1/2 x 2.1/2
Area cm2	1,33	2,84	4,91	4,91	11,34	11,34	11,34	11,34
Pressão de Abertura bar								
0,5	41,6	88,9	153,6	153,6	354,8	354,8	354,8	354,8
1,0	55,6	118,8	205,4	205,4	474,4	474,4	474,4	474,4
1,5	69,7	148,7	257,2	257,2	593,9	593,9	593,9	593,9
2,0	83,7	178,7	308,9	308,9	713,5	713,5	713,5	713,5
2,5	97,7	208,6	360,7	360,7	833,1	833,1	833,1	833,1
3,0	111,7	238,6	412,5	412,5	952,7	952,7	952,7	952,7
3,5	125,8	268,5	464,3	464,3	1.072	1.072	1.072	1.072
4,0	139,8	298,5	516,0	516,0	1.192	1.192	1.192	1.192
4,5	153,8	328,4	567,8	567,8	1.311	1.311	1.311	1.311
5,0	167,8	358,4	619,6	619,6	1.431	1.431	1.431	1.431
5,5	181,9	388,3	671,4	671,4	1.551	1.551	1.551	1.551
6,0	195,9	418,3	723,1	723,1	1.670	1.670	1.670	1.670
6,5	209,9	448,2	774,9	774,9	1.790	1.790	1.790	1.790
7,0	223,9	478,2	826,7	826,7	1.909	1.909	1.909	1.909
7,5	238,0	508,1	878,5	878,5	2.029	2.029	2.029	2.029
8,0	252,0	538,1	930,2	930,2	2.148	2.148	2.148	2.148
9,5	294,0	627,9	1.086	1.086	2.507	2.507	2.507	2.507
10,0	308,1	657,8	1.137	1.137	2.627	2.627	2.627	2.627
11,0	336,1	717,7	1.241	1.241	2.866	2.866	2.866	2.866
12,0	364,2	777,6	1.344	1.344	3.105	3.105	3.105	3.105
13,0	392,2	837,5	1.448	1.448				
14,0	420,3	897,4	1.552	1.552				
15,0	448,3	957,3	1.655	1.655				
16,0	476,4	1.017	1.759	1.759				
17,0	504,4	1.077	1.862	1.862				
18,0	532,5	1.137	1.966	1.966				
19,0	560,5	1.197	2.069	2.069				
20,0	588,6	1.257	2.173	2.173				
21,0	616,6	1.317	2.276	2.276				

Ar - 10% Sobrepressão - Nm³/h (0°C e 1.013bar)

Bitola	1/2 x 3/4	3/4 x 1	1 x 1.1/2	1.1/4 x 1.1/2	1.1/2 x 2	2 x 2	2 x 2.1/2	2.1/2 x 2.1/2
Area cm ²	1,33	2,84	4,91	4,91	11,34	11,34	11,34	11,34
Pressão de Abertura bar								
0,5	56,1	119,8	207,0	207,0	478,2	478,2	478,2	478,2
1,0	75,8	161,9	279,9	279,9	646,4	646,4	646,4	646,4
1,5	95,6	204,0	352,7	352,7	814,7	814,7	814,7	814,7
2,0	115,3	246,2	425,6	425,6	983,0	983,0	983,0	983,0
2,5	135,0	288,3	498,5	498,5	1.151	1.151	1.151	1.151
3,0	154,8	330,5	571,3	571,3	1.319	1.319	1.319	1.319
3,5	174,5	372,6	644,2	644,2	1.488	1.488	1.488	1.488
4,0	194,2	414,7	717,0	717,0	1.656	1.656	1.656	1.656
4,5	214,0	456,9	789,9	789,9	1.824	1.824	1.824	1.824
5,0	233,7	499,0	862,7	862,7	1.993	1.993	1.993	1.993
5,5	253,4	541,2	935,6	935,6	2.161	2.161	2.161	2.161
6,0	273,2	583,3	1.008	1.008	2.329	2.329	2.329	2.329
6,5	292,9	625,4	1.081	1.081	2.497	2.497	2.497	2.497
7,0	312,6	667,6	1.154	1.154	2.666	2.666	2.666	2.666
7,5	332,4	709,7	1.227	1.227	2.834	2.834	2.834	2.834
8,0	352,1	751,9	1.300	1.300	3.002	3.002	3.002	3.002
9,5	411,3	878,3	1.518	1.518	3.507	3.507	3.507	3.507
10,0	431,0	920,4	1.591	1.591	3.675	3.675	3.675	3.675
11,0	470,5	1.005	1.737	1.737	4.012	4.012	4.012	4.012
12,0	510,0	1.089	1.883	1.883	4.348	4.348	4.348	4.348
13,0	549,4	1.173	2.028	2.028				
14,0	588,9	1.258	2.174	2.174				
15,0	628,4	1.342	2.320	2.320				
16,0	667,9	1.426	2.466	2.466				
17,0	707,3	1.510	2.611	2.611				
18,0	746,8	1.595	2.757	2.757				
19,0	786,3	1.679	2.903	2.903				
20,0	825,7	1.763	3.048	3.048				
21,0	865,2	1.847	3.194	3.194				

Água - 10% Sobrepressão - M3/h

Bitola	1/2 x 3/4	3/4 x 1	1 x 1.1/2	1.1/4 x 1.1/2	1.1/2 x 2	2 x 2	2 x 2.1/2	2.1/2 x 2.1/2
Area cm2	1,33	2,84	4,91	4,91	11,34	11,34	11,34	11,34
Pressão de Abertura bar								
0,5	0,42	0,89	1,54	1,54	3,57	3,57	3,57	3,57
1,0	0,59	1,26	2,18	2,18	5,04	5,04	5,04	5,04
1,5	0,72	1,55	2,67	2,67	6,18	6,18	6,18	6,18
2,0	0,84	1,79	3,09	3,09	7,13	7,13	7,13	7,13
2,5	0,94	2,00	3,45	3,45	7,97	7,97	7,97	7,97
3,0	1,02	2,19	3,78	3,78	8,74	8,74	8,74	8,74
3,5	1,11	2,36	4,09	4,09	9,44	9,44	9,44	9,44
4,0	1,18	2,53	4,37	4,37	10,1	10,1	10,1	10,1
4,5	1,25	2,68	4,63	4,63	10,7	10,7	10,7	10,7
5,0	1,32	2,82	4,88	4,88	11,3	11,3	11,3	11,3
5,5	1,39	2,96	5,12	5,12	11,8	11,8	11,8	11,8
6,0	1,45	3,09	5,35	5,35	12,4	12,4	12,4	12,4
6,5	1,51	3,22	5,57	5,57	12,9	12,9	12,9	12,9
7,0	1,57	3,34	5,78	5,78	13,3	13,3	13,3	13,3
7,5	1,62	3,46	5,98	5,98	13,8	13,8	13,8	13,8
8,0	1,67	3,57	6,18	6,18	14,3	14,3	14,3	14,3
9,5	1,82	3,89	6,73	6,73	15,5	15,5	15,5	15,5
10,0	1,87	3,99	6,91	6,91	15,9	15,9	15,9	15,9
11,0	1,96	4,19	7,24	7,24	16,7	16,7	16,7	16,7
12,0	2,05	4,38	7,56	7,56	17,5	17,5	17,5	17,5
13,0	2,13	4,55	7,87	7,87				
14,0	2,21	4,73	8,17	8,17				
15,0	2,29	4,89	8,46	8,46				
16,0	2,37	5,05	8,73	8,73				
17,0	2,44	5,21	9,00	9,00				
18,0	2,51	5,36	9,26	9,26				
19,0	2,58	5,51	9,52	9,52				
20,0	2,65	5,65	9,77	9,77				
21,0	2,71	5,79	10,0	10,0				

Água - 25% Sobrepressão - M3/h

Bitola	1/2 x 3/4	3/4 x 1	1 x 1.1/2	1.1/4 x 1.1/2	1.1/2 x 2	2 x 2	2 x 2.1/2	2.1/2 x 2.1/2
Area cm2	1,33	2,84	4,91	4,91	11,34	11,34	11,34	11,34
Pressão de Abertura bar								
0,5	0,70	1,49	2,57	2,57	5,94	5,94	5,94	5,94
1,0	0,99	2,11	3,64	3,64	8,41	8,41	8,41	8,41
1,5	1,21	2,58	4,46	4,46	10,3	10,3	10,3	10,3
2,0	1,39	2,98	5,15	5,15	11,9	11,9	11,9	11,9
2,5	1,56	3,33	5,75	5,75	13,3	13,3	13,3	13,3
3,0	1,71	3,65	6,30	6,30	14,6	14,6	14,6	14,6
3,5	1,84	3,94	6,81	6,81	15,7	15,7	15,7	15,7
4,0	1,97	4,21	7,28	7,28	16,8	16,8	16,8	16,8
4,5	2,09	4,47	7,72	7,72	17,8	17,8	17,8	17,8
5,0	2,20	4,71	8,14	8,14	18,8	18,8	18,8	18,8
5,5	2,31	4,94	8,54	8,54	19,7	19,7	19,7	19,7
6,0	2,41	5,16	8,92	8,92	20,6	20,6	20,6	20,6
6,5	2,51	5,37	9,28	9,28	21,4	21,4	21,4	21,4
7,0	2,61	5,57	9,63	9,63	22,2	22,2	22,2	22,2
7,5	2,70	5,77	9,97	9,97	23,0	23,0	23,0	23,0
8,0	2,79	5,95	10,3	10,3	23,8	23,8	23,8	23,8
9,5	3,04	6,49	11,2	11,2	25,9	25,9	25,9	25,9
10,0	3,12	6,66	11,5	11,5	26,6	26,6	26,6	26,6
11,0	3,27	6,98	12,1	12,1	27,9	27,9	27,9	27,9
12,0	3,42	7,29	12,6	12,6	29,1	29,1	29,1	29,1
13,0	3,55	7,59	13,1	13,1				
14,0	3,69	7,88	13,6	13,6				
15,0	3,82	8,15	14,1	14,1				
16,0	3,94	8,42	14,6	14,6				
17,0	4,06	8,68	15,0	15,0				
18,0	4,18	8,93	15,4	15,4				
19,0	4,30	9,18	15,9	15,9				
20,0	4,41	9,41	16,3	16,3				
21,0	4,52	9,65	16,7	16,7				