

**spirax**
sarco

TI-D348-01

BR Rev. 00

SV568L

Válvula de Alívio

Descrição

As Válvulas de Alívio SV568L, são válvulas de alta capacidade do tipo bocal inteiriço ("full nozzle") e assento plano para vedação metal/metal. Possuem design moderno e atendem a maioria dos processos industriais. Utilizadas em serviços com líquidos.

Tipos Disponíveis

As Válvulas de Alívio SV568L possuem conexões roscadas (NPT) conforme a Norma ASME B1.20.1, com molas em aço inox (17-7).

Normas e Aprovações

As Válvulas de Alívio SV568L, são projetadas e construídas de acordo com as exigências do Código ASME Seção VIII e atendem aos requisitos da Norma API STD 527 para testes de vedação (estanqueidade) da sede.

Certificados

Para cada válvula é fornecido um certificado de conformidade, incluindo pressão de abertura e materiais construtivos, conforme Norma BS-EN 10204 Tipo 2.2.

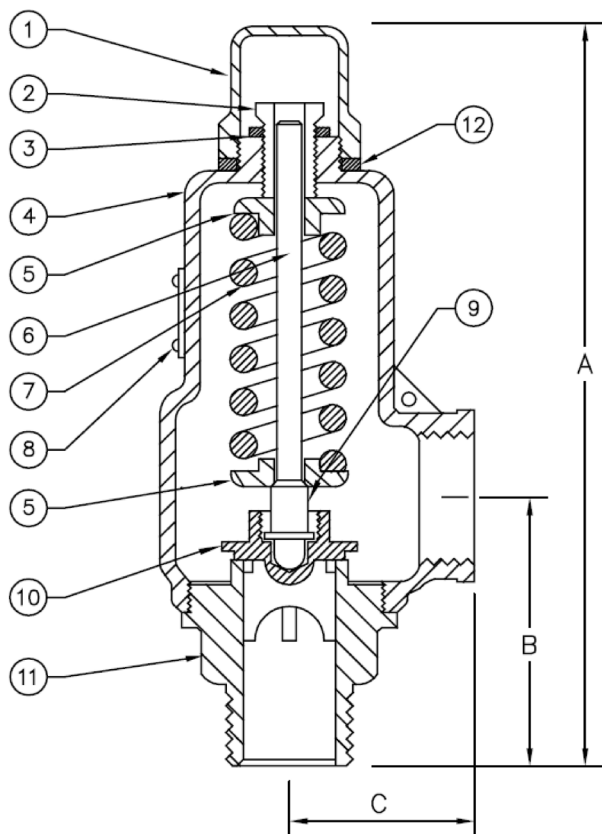
Materiais

Veja a página 2 para mais detalhes.

Dimensões e Pesos

Veja a página 2 para mais detalhes.





Materiais Padrão

Nº	Descrição	Material	Norma
01	Capuz	Bronze	ASTM B 16
02	Parafuso de Regulagem	Bronze	ASTM B 16
03	Porca de Bloqueio	Bronze	ASTM B 16
04	Castelo	Bronze Fundido	ASTM B 61/62
05	Apoio da Mola	Bronze	ASTM B 16
06	Haste	Bronze	ASTM B 16
07	Mola	Aço Inox	ASTM A 313 T 631
08	Plaqueta de Identificação	Aço Inox	-
09	Suporte do Apoio da Mola	Bronze	ASTM B 283
10	Disco (vedação)	Bronze (Aço Inox)	ASTM B 16 (ASTM A 276 T 316)
11	Corpo (vedação)	Bronze (Aço Inox)	ASTM B 16 (ASTM A 276 T 316)
12	Junta do Capuz	Teflon	-

Dimensões e Pesos (aproximados em mm e kg)

Conexões Roscadas NPTM x NPTF

Conexões		Orifício	Dimensões			Peso
Entrada	Saída		A	B	C	
½"	¾"	A2	149	54	35	0,7
¾"	1"	B2	152	60	35	0,9
1"	1"	C1	191	67	48	1,4
1 ½"	1 ½"	E1	248	89	63,5	2,9
2"	2"	F1	283	102	67	4,2
2 ½"	2 ½"	G1	305	121	79,5	9,5

Pressão

Mínima pressão de abertura	0,5 barg
Máxima pressão de abertura	20,7 barg a 217°C

Tabela de Capacidade - Água - 10% Sobrepressão - m³/h

Pressão de Abertura (bar g)	Designação do Orifício / Área Atual (cm²)					
	A2 0,316	B2 0,457	C1 1,119	E1 2,408	F1 3,637	G1 6,586
1,0	0,6	1,2	1,9	3,5	5,3	7,1
1,5	0,8	1,5	2,3	4,2	6,3	8,4
2,0	0,9	1,7	2,6	4,8	7,1	9,6
2,5	1,0	1,9	2,9	5,3	8,0	10,7
3,0	1,1	2,0	3,2	5,8	8,7	11,8
3,5	1,2	2,2	3,5	6,3	9,4	12,7
4,0	1,2	2,4	3,7	6,7	10,1	13,6
4,5	1,3	2,5	4,0	7,2	10,7	14,4
5,0	1,4	2,6	4,2	7,5	11,3	15,2
5,5	1,4	2,8	4,4	7,9	11,8	15,9
6,0	1,5	2,9	4,6	8,3	12,3	16,6
6,5	1,6	3,0	4,7	8,6	12,8	17,3
7,0	1,6	3,1	4,9	8,9	13,3	18,0
7,5	1,7	3,2	5,1	9,2	13,8	18,6
8,0	1,7	3,3	5,3	9,5	14,3	19,2
8,5	1,8	3,4	5,4	9,8	14,7	19,8
9,0	1,9	3,5	5,6	10,1	15,1	20,4
9,5	1,9	3,6	5,7	10,4	15,5	20,9
10	2,0	3,7	5,9	10,7	15,9	21,5
12	2,1	4,1	6,5	11,7	17,5	23,5
14	2,3	4,4	7,0	12,6	18,9	25,4
16	2,5	4,7	7,4	13,5	20,2	27,1
18	2,6	5,0	7,9	14,3	21,4	28,8
20,7	2,8	5,4	8,5	15,3	22,9	30,9

Para o dimensionamento utilizando-se as áreas atuais, o coeficiente de descarga K para líquido é 0,540.

$$GPM = m^3/h \times 4,403$$

Informações para Compra

Para o correto dimensionamento e seleção das Válvulas de Alívio SV568L, são necessárias as seguintes informações:

- 1) Fluido
- 2) Capacidade Requerida (Vazão)
- 3) Pressão de Operação e Pressão de Abertura
- 4) Viscosidade e Densidade

A SxS disponibiliza o software de cálculo e dimensionamento PSV Calc para seleção de válvulas de segurança e alívio.