

25PT e 25PTE - 1/2" a 4" (aço carbono e ferro fundido) Válvula Redutora de Pressão e Controladora de Temperatura para Vapor

Descrição do Produto

25PT - Válvula redutora de pressão e controladora de temperatura, que consiste de válvula principal 25 Série controlada por um piloto de pressão (P) e um piloto de temperatura (T).

25PTE - Válvula redutora de pressão e controladora de temperatura, que consiste de uma válvula principal 25 Série controlada por um piloto de pressão (P), um piloto de temperatura (T) e um piloto elétrico (E).

Condições de Trabalho

Ferro Fundido

- Pressão máx. 17,3 barg (250 psig)
 temperatura máx. de 232°C.

Aço Carbono

- Pressão máx. 20,6 barg (300 psig)
 temperatura máx. de 316°C.

São disponíveis três cores de mola de acordo com a pressão desejada a jusante da válvula:

Amarela: 0,2 a 2,1 barg (3 a 30 psig)

Azul: 1,4 a 7,0 barg (20 a 100 psig)

Vermelha: 5,5 a 17,3 barg (80 a 200 psig)

Ranges de Temperatura

15 a 50°C 70 a 105°C

40 a 70°C 95 a 125°C

50 a 80°C 125 a 160°C

Para 25PTE - temperatura máxima 180°C,

Capilar do Termostato

São fornecidos com comprimento standard de 2,4 ou 8 metros. Outros comprimentos sob consulta.

Conexões

1/2" a 2": Roscadas BSPT (BS 21) ou NPT (ANSI - B 1.20.1).

1/2" a 4": Flangeadas conforme tabela de dimensões.

Outras conexões sob consulta

Piloto Elétrico (E)

24Vac, 110 ou 220 Volts,

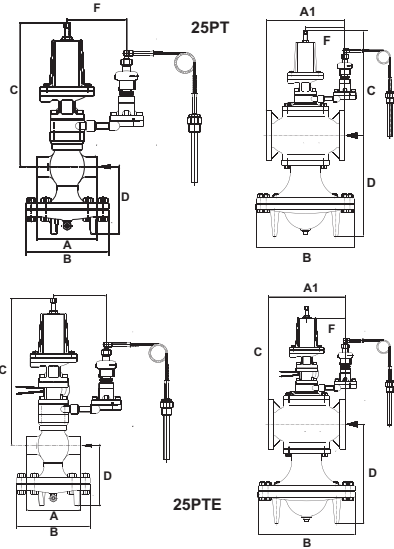
Notas -Peças de reposição ver (FI-C0127-05) e (FI-C0128-04)

Para dimensionamento das válvulas ver (FI-C0124-05)

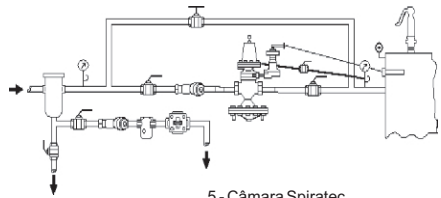
Dimensões (aproximadas em milímetros)

Ø	Rosca	B (Flange)						B	C	D	F	Peso (kg)	
		ANSI-B-16.1	ANSI-B-16.5	DIN		25PT	25PTE						
1/2"	140	-	-	232*	150	-	150	194	362	158	136	18,0	19,0
3/4"	140	-	-	146	150	150	154	194	362	158	136	18,0	19,0
1"	152	160	160	160	163	160	160	220	368	170	136	20,0	22,0
1.1/4"	184	281*	286*	274*	286*	-	-	220	372	180	136	23,0	24,5
1.1/2"	184	200	200	200	200	200	200	220	372	180	136	23,0	24,5
2"	216	230	230	230	230	230	234	270	393	209	136	34,5	37,5
2.1/2"	-	274	289	274	292	283	292	346	409	356	136	77,0	80,0
3"	-	295	314	298	317	301	317	346	410	362	136	90,0	93,0
4"	-	353	369	353	369	360	368	396	458	390	136	135,0	140,0

*Flanges Adaptadas

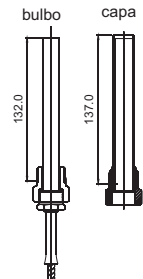


Instalação Típica



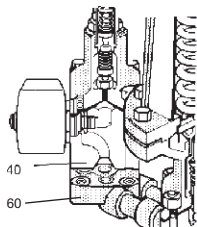
Legenda

- 1 - Válvula 25PT e 25PTE
- 2 - Filtro Y
- 3 - Válvulas de Estera
- 4 - Separador de Umidade
- 5 - Câmara Spiratec
- 6 - Purgador
- 7 - Manômetro
- 8 - Válvula de Segurança
- 9 - Equipamento
- 10- Capa de Proteção (opcional)



Composição

Item	Especificação	Material
1	Corpo	FoFo ASTM-A-126 B
		Aço Carbono ASTM-A-216 WCB
2	Tampa	FoFo ASTM-A-126 B
		Aço Carbono ASTM-A-216 WCB
3	Parafuso da Tampa	Aço Carbono
4	Cabeça da Sede	Aço Inox AISI 420
5	Sede	Aço Inox AISI 420 F
6	Junta da Sede (até 2")	Cobre
7	Mola da Cabeça	Aço Inox AISI 302
8	Haste da Cabeça	Aço Inox AISI 304
9	Bucha da Tampa (2.1/2" a 4")	Aço Inox AISI 420
10	Bucha Guia da Haste (2.1/2" a 4")	Aço Inox AISI 420F
11	Guia da Mola	Latão (1/2" à 2")
		Aço Carbono (2.1/2" à 4")
12	Porca Sextavada (haste) (2.1/2" a 4")	Aço Carbono AISI 1020
13	Junta da Tampa	Grafite Reforçado
14	Tubo Equalizador (2.1/2" a 4")	Aço Inox AISI 304
15	Caixa Superior do Diafragma	FoFo ASTM-A-126 B
		Aço Carbono ASTM-A-216 WCB
16	Guia inferior da Haste (2.1/2" a 4")	Aço Inox AISI 304
17	Haste do Prato Diafragma (2.1/2" a 4")	Aço Inox AISI 304
18	Guia da haste Diafragma (2.1/2" a 4")	Aço Inox AISI 304
19	Porca Sextavada	Latão
20	Caixa Inferior do Diafragma	FoFo ASTM-A-126 B
		Aço Carbono ASTM-A-216 WCB
21	Prato do Diafragma (1/2" a 2")	Latão ASTM-B-283
	(2.1/2" a 4")	FoFo ASTM-A-126 B
22	Diafragma	Aço Inox AISI 301



Item	Especificação	Material
24	Bucha (2.1/2" a 4")	Aço inox AISI 420 F
25	S/C Comando / Alívio (1/2" a 2")	Latão / Cobre
	S/C do Comando (2.1/2" a 4")	Latão / Cobre
26	Bujão (2.1/2" a 4")	FoFo Fe. Maleável
		Aço Carbono A.C. ASTM-A-105
27	S/C Conector (1/2" a 2")	Aço Inox AISI 304
28	Junta do Corpo (1/2" a 2")	Cobre
29	Corpo Piloto T	FoFo ASTM-A-126 B
		Aço Carbono ASTM-A-216 WCB
30	Sede	Aço Inox AISI-304
31	Esfera	Aço Inox AISI-440 B
32	Canopla para ajuste	Baquelite
33	Indicador	Aço Inox AISI-304
34	Porca do Tubo Externo	Latão ASTM-B.16
35	Tubo de Proteção	Latão
37	Parafuso do Piloto	Aço Carbono
38	S/C do Bulbo	Latão / Cobre
40	Corpo do Piloto E	Ferro Nodular DIN EN1563 GGG40
43	Parafuso de Ajuste	Aço Inox AISI-304
44	Porca Sextavada	Latão ASTM-B.16
45	Mola do Piloto	Aço Carbono SAE 1060
46	Caixa Superior do Piloto P	FoFo ASTM-A-126 B
		Aço Carbono ASTM-A-216 WCB
47	Caixa Inferior do Piloto P	FoFo ASTM-A-126 B
		Aço Carbono ASTM-A-216 WCB
48	Guia da Mola	Aço Carbono SAE 1020
49	Diafragma	Aço Inox AISI-301
50	Prato do Diafragma	Aço Inox ASTM-A-351 CF8
53	Parafuso da Caixa Superior	Aço Carbono
56	S/C da Sede do Piloto P	Aço Inox A.I. 304 / Latão
60	Junta da Caixa do Piloto	Grafite Reforçado
63	S/C da base do Piloto PT	Bronze / FoFo ASTM-A-126 B
64	S/C da capa de proteção (poço)	Aço Inox AISI-304

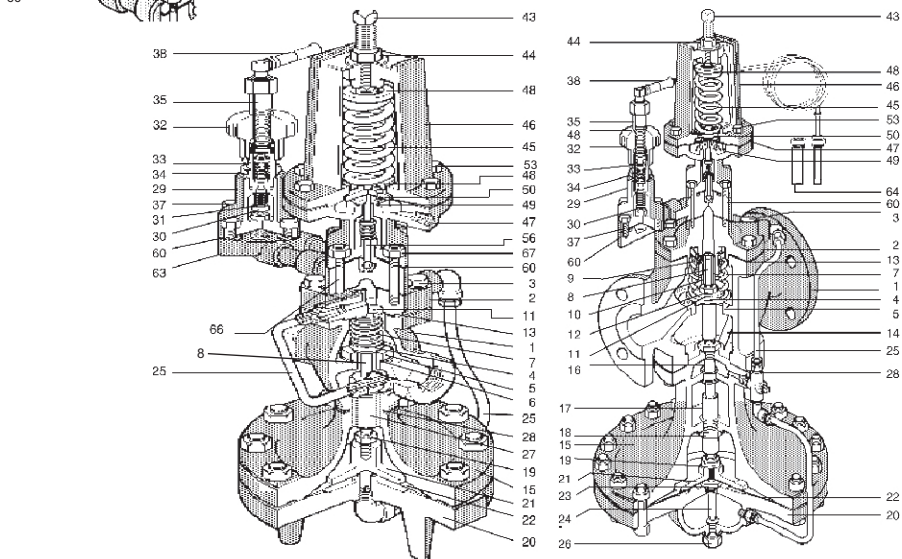
Nota

Item 4 e 5 - pl 2" Aço Inox ASTM-A-743 CA40

Item 6 - pl acima de 2.1/2" não tem junta

Item 10 - pl 4" Aço Inox AISI 420

Item 25 - pl corpo em Aço Carbono o material é Aço Inox AISI 316



25PT e 25PTE - 6" (aço carbono e ferro fundido)

Válvula Redutora de Pressão e Controladora de Temperatura para Vapor

Descrição do Produto

25 PT - Válvula redutora de pressão e controladora de temperatura, que consiste de uma válvula principal 25 Série, controlada por um piloto de pressão (P) e um piloto de temperatura (T).

25 PTE - Válvula redutora de pressão e controladora de temperatura, que consiste de uma válvula principal 25 Série, controlada por um piloto de pressão (P), um piloto de temperatura (T) e um piloto elétrico (E).

Condições de Trabalho

Ferro Fundido

- Pressão máx. 17,3 barg (250 psig)
 temperatura máx. de 232°C.

Aço Carbono

- Pressão máx. 20,6 barg (300 psig)
 temperatura máx. de 316°C.

São disponíveis três cores de mola de acordo com a pressão desejada a jusante da válvula:

Amarela: 0,2 a 2,1 barg (3 a 30 psig)

Azul: 1,4 a 7,0 barg (20 a 100 psig)

Vermelha: 5,5 a 17,3 barg (80 a 200 psig)

Ranges de Temperatura

15 a 50°C 70 a 105°C

40 a 70°C 95 a 125°C

50 a 80°C 125 a 160°C

Para 25 PTE - Temperatura máxima de 180°C.

Capilar do Termostado

São fornecidos com comprimento standard de 2,4 ou 8,0 metros. Outros comprimentos sob consulta.

Conexões

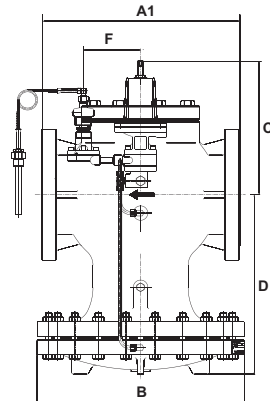
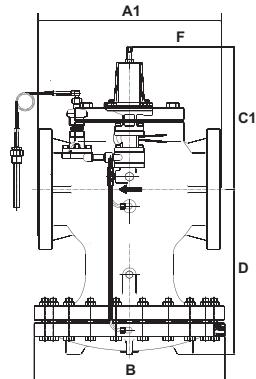
Vide Tabela de dimensões

Piloto Elétrico (E)

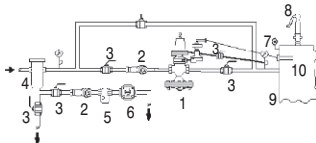
24Vac, 110 ou 220 Volts

Notas - Peças de reposição ver (FI-C0129-05)

Para dimensionamento das válvulas ver (FI-C0124-05)



Instalação Típica



Legenda

- 1 - Válvula 25PT e 25PTE
- 2 - Filtro Y
- 3 - Válvula de Esfera
- 4 - Separador de Umidade
- 5 - Câmara Spiratec
- 6 - Purgador
- 7 - Manômetros
- 8 - Válvula de Segurança
- 9 - Equipamento
- 10 - Capa de Proteção (opcional)

Dimensões

	B (Flange)									Peso (Kg)		
	ANSI 16.1	250#	ANSI 16.5	150# 300#	DIN PN	B	C	C1	D	F	25PT	25PTE
Ø	125#	250#	150#	300#	PN16 PN40							
6"	460	481	459	481	460 464	502	353	380	435	136	270	270

Composição

Item	Especificação	Material
1	Corpo	FoFo ASTM-A-126 B Aço Carbono ASTM-A-216 WCB
2	Tampa	FoFo ASTM-A-126 B Aço Carbono ASTM-A-216 WCB
3	Parafuso da Tampa	Aço Carbono
4	Cabeça da Sede	Aço Inox ASTM-A-743 CA40
5	Sede	Aço Inox ASTM-A-743 CA40
6	Mola	Aço Inox AISI 302
7	Haste	Aço Inox AISI 304
8	Porca Sextavada	Aço Inox
9	Junta da Tampa	Grafite Reforçado
10	Guia da Haste	Latão ASTM.B.16
11	Caixa Inferior do Diafragma	FoFo ASTM-A-126 B Aço Carbono ASTM-A-216 WCB
12	Prato Diafragma	FoFo ASTM-A-126 B
13	Diafragma	Aço Inox AISI 301
14	Conexão para tubo comando	FoFo Latão ASTM-B-16 Aço Carbono A.I. AISI-316

Item	Especificação	Material
15	Tubo de comando	corpo FoFo Cobre corpo Aço Carbono A.I. AISI-316
16	Junta da caixa inferior	Grafite Reforçado
17	Corpo do Piloto E	Ferro Nodular DIN EN1563 GGG40
18	Parafuso de ajuste do Piloto P	Aço Inox AISI-304
19	Porca Sextavada	Latão ASTM-B.16
20	Mola do Piloto	Aço Carbono SAE 1060
21	Caixa Superior do Piloto P	FoFo ASTM-A-126 B Aço Carbono ASTM-A-216 WCB
22	Caixa Inferior do Piloto P	FoFo ASTM-A-126 B Aço Carbono ASTM-A-216 WCB
23	Guia da Mola	Aço Carbono SAE 1020
24	Diafragma	Aço Inox AISI-301
26	S/C da Sede Piloto P	Aço Inox AISI420/AI304/Latão
27	Parafuso da Caixa Superior	Aço Carbono
28	Prato do Diafragma	Aço Inox ASTM-A-351 CF8
29	Corpo Piloto T	FoFo ASTM-A-126 B Aço Carbono ASTM-A-216 WCB
30	Sede	Aço Inox AISI-304
31	Esfera	Aço Inox AISI-440 B
32	Canopla p/ ajuste	Baquelite
33	Indicador	Aço Inox AISI-304
34	Porca do Tubo ext.	Latão ASTM-B.16
35	Tubo de Proteção	Latão
37	Parafuso do Piloto	Aço Carbono
38	S/C do Bulbo	Latão / Cobre
40	S/C base do Piloto PT	Bronze / FoFo ASTM-A-126 B
41	S/C da capa de proteção	Aço Inox AISI-304

