

## SRV2

### Válvula Redutora de Pressão

#### Descrição do Produto

A SRV2 é uma válvula redutora de pressão de ação direta compacta em aço inox para vapor, ar comprimido e outros gases. Todas as superfícies de contato com o fluido de processo são em aço inox 316L.

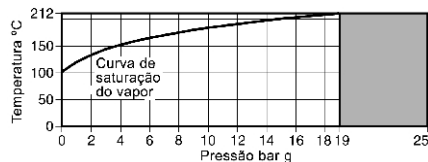
#### Modelos Disponíveis

SRV2 - Corpo em aço inox - Conexões roscadas  
SRV2 - Corpo em aço inox - Conexões flangeadas  
Podem ser fornecidas com certificado 3.1b, sob consulta

#### Condições Limites

Projeto do corpo	PN25
Temperatura máxima de projeto	212 °C
Pressão de teste hidrostático	38 bar g
Máxima pressão primária	19 bar g
Máxima pressão secundária	8.6 bar g
Máxima rangeabilidade recomendada	10:1

#### Condições de Trabalho



Pressões de ajuste disponíveis identificadas pela cor da mola (18) e canopla (2) são:

Cinza: 0.14 / 1.70 bar g  
Verde: 1.40 / 4.00 bar g  
Laranja: 3.50 / 8.60 bar g

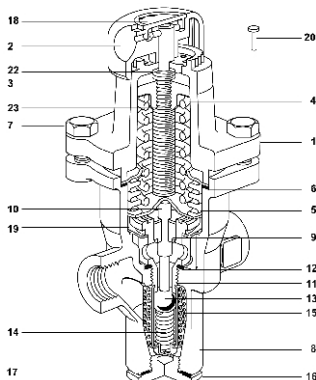
Nota: Onde existir sobreposição de range da mola, sempre usar o range menor para obter melhor controle.

#### Diâmetros e Conexões

1/2", 3/4" e 1" rosca BSP (BS21 Rp) ou NPT  
DN 15, 20 e 25 flange BS 4504 PN25  
DN 15, 20 e 25 flange ANSI 150

#### Capacidades

	DN 15	DN 20	DN 25
Fator CV	1,7	2,5	3,0



#### Composição

Item	Especificação	Material
1	Alojamento da mola	Alumínio LM6 niquelado
2	Canopla de ajuste	Plástico Nylon mineral refor.
3	Assento superior da mola	Ferro fundido DIN 1691 GG 20 niquelado
4	Mola de ajuste de pressão	Aço mola cromo-silício niquelado BS 2803 685 A55 R2
5	Conjunto do fole	Aço inox 316Ti / 316L
6	Gaxeta do fole	Grafite reforçado
7	Parafusos	Aço inox BS 6105 A 270 M8 x 25mm
8	Corpo	Aço inox BS 3100 316 C12 ASTM A351 CF 3M Eletropolido
9	Bucha guia	PTFE + grafite
10	Haste	Aço inox ASTM A276 316L
*11	Sede da válvula	Aço inox BS 3100 316 C 12 ASTM A351 CF3M
12	Gaxeta da sede	Aço inox BS 1449 316 S11
*13	Obturador	Aço inox 316L
*14	Mola de retorno	Aço inox BS 2056 316 S42
15	Elemento filtrante	Aço inox BS 1449 316 SH
16	Bujão inferior	Aço inox ASTM A276 316L
17	Gaxeta do bujão	Aço inox BS 1449 316 S11
18	Disco de identificação da mola de ajuste	Plástico Polipropileno
19	Anteparo	Aço inox BS 1449 316 S13 AISI 316L
20	Pino trava	Latão
21	Flanges	Aço inox DIN 1.4404 BS 3100 316 C12 ASTM A351 CF3m Eletropolido
22	Junta	Aço inox 316L
23	Haste de ajuste	Aço carbono BS 970 230 M07 niquelado

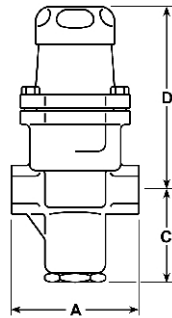
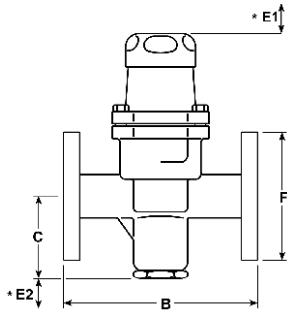
## Como Pedir

Exemplo: 1 - Válvula redutora de pressão com corpo e fole em aço inox de 1/2" rosca BSP modelo SRV 2S, com mola de ajuste Laranja (3.5 / 8.6 bar g)

## Dimensões (aproximadas em milímetros)

	A	B	B	C	D	E1	E2	F	Peso (Kg)	
									Rosca	Flange
1/2" BSP/NPT	83	-	-	62	130	25	15	-	1.48	-
DN15 PN25	-	150	-	62	130	25	15	97	-	3.1
DN15 ANSI150	-	-	140	62	130	25	15	91	-	2.4
3/4" BSP/NPT	96	-	-	62	130	25	15	-	1.58	-
DN20 PN25	-	150	-	62	130	25	15	107	-	3.8
DN20 ANSI150	-	-	140	62	130	25	15	100	-	2.8
1" BSP/NPT	108	-	-	62	130	25	15	-	1.7	-
DN25 PN25	-	160	-	62	130	25	15	117	-	4.4
DN25 ANSI150	-	-	153	62	130	25	15	110	-	3.6

E1 e E2 são distâncias recomendadas para manutenção



## Instalação

A válvula deve ser instalada em uma tubulação horizontal obedecendo o sentido de fluxo indicado pela seta no corpo da válvula. Instruções completas de instalação e manutenção acompanham cada válvula.

## Peças de Reposição

As peças disponíveis são mostradas em linhas cheias. Peças mostradas em linhas tracejadas não estão disponíveis como peças de reposição.

## Como Especificar

Sempre solicitar peças de reposição utilizando a descrição dada na primeira coluna acima, indicando o modelo e diâmetro da válvula.

Exemplo: 1 Mola de ajuste de pressão Laranja, range 3.5 / 8.6 bar g para válvula redutora de pressão SRV2 DN 15 da Spirax Sarco.

Componentes	Itens
Conjunto de obturador e sede	F, R, L, M
*Conjunto do fole (aço inox)	E, F
*Parafusos do alojamento (4x)	G
*Mola de ajuste de pressão	D, Q
Cinza 0.14 / 1.7 bar g	
Verde 1.4 / 4.0 bar g	
Laranja 3.5 / 8.6 bar g	
*Conjunto de gaxetas	F, M, S

\* Comum a todos os diâmetros

