



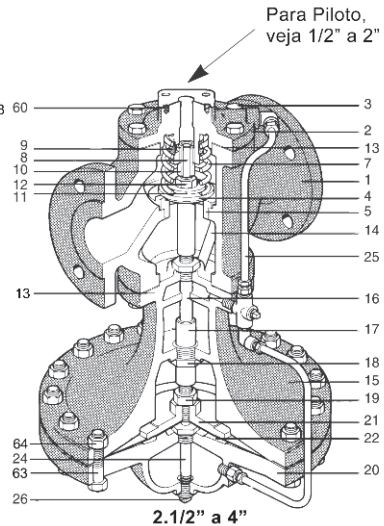
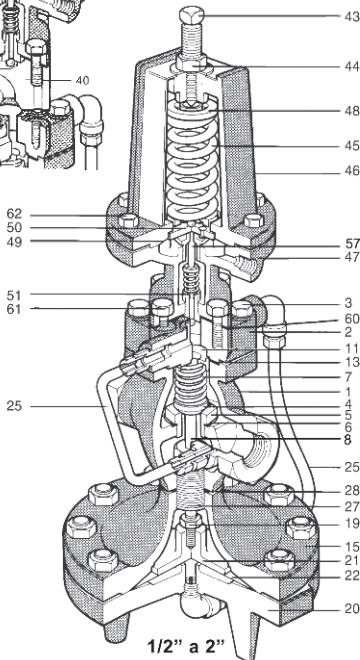
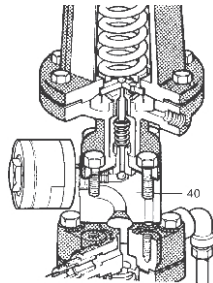
## Composição

Item	Especificação	Material
1	Corpo	FoFo ASTM-A-126 B
		Aço Carbono ASTM-A-216 WCB
2	Tampa	FoFo ASTM-A-126 B
		Aço Carbono ASTM-A-216 WCB
3	Parafuso da Tampa	Aço Carbono
4	S/C da Cabeça da Sede	Aço Inox AISI 304 / Uretano
5	Sede	Aço Inox AISI 420 F
6	Junta da Sede (até 2")	Cobre
7	Mola da Cabeça	Aço Inox AISI 302
8	Haste da Cabeça	Aço Inox AISI 304
9	Bucha da Tampa (2.1/2" a 4")	Aço Inox AISI 420
10	Bucha Guia da Haste (2.1/2" a 4")	Aço Inox AISI 420F
11	Guia da Mola	Latão (1/2" à 2")
		Aço Carbono (2.1/2" à 4")
12	Porca Sextavada (haste) (2.1/2" a 4")	Aço Carbono SAE 1020
13	Junta da Tampa	Grafite Reforçado
14	Tube Equalizador (2.1/2" a 4")	Aço Inox AISI 304
15	Caixa Superior do Diafragma	FoFo ASTM-A-126 B
		Aço Carbono ASTM-A-216 WCB
16	Guia inferior da Haste (2.1/2" a 4")	Aço Inox AISI 304
17	Haste do Prato Diafragma (2.1/2" a 4")	Aço Inox AISI 304
18	Guia da haste Diafragma (2.1/2" a 4")	Aço Inox AISI 304
19	Porca Sextavada	Latão
20	Caixa Inferior do Diafragma	FoFo ASTM-A-126 B
		Aço Carbono ASTM-A-216 WCB
21	Prato do Diafragma (1/2" a 2")	Latão ASTM-B-283
	(2.1/2" a 4")	FoFo ASTM-A-126 B
22	Diafragma	Aço Inox AISI 301

Item	Especificação	Material
24	Bucha (2.1/2" a 4")	Aço inox AISI 420 F
25	S/C Comando / Alívio (1/2" a 2")	Latão / cobre / Válvula agulha
	S/C Comando (2.1/2" a 4")	Latão / cobre / Válvula agulha
26	Bujão (2.1/2" a 4")	Ferro Maleável
		Aço Carbono ASTM-A-105
27	S/C Conector (1/2" a 2")	Aço Inox AISI 304
28	Junta do Corpo (1/2" a 2")	Cobre
40	Corpo Piloto E	Ferro Nodular DIN EN1563GGG40
43	Parafuso de Ajuste	Aço Inox AISI 304
44	Porca Sextavada	Latão
45	Mola do Piloto	Aço Carbono SAE 1060
46	Caixa sup. do Piloto P	FoFo ASTM-A-126 B
		Aço Carbono ASTM-A-216 WCB
47	Caixa Inf. Piloto P	FoFo ASTM-A-126 B
		Aço Carbono ASTM-A-216 WCB
48	Guia da Mola	Aço Carbono SAE 1020
49	Diafragma	Aço Inox AISI 301
50	Prato do Diafragma	Aço Inox ASTM-A-351 CF8
51	S/C sede do Piloto P	Aço Inox AISI 304 / Uretano
	Copo Retentor	Latão ASTM-B-36
	Anel de Retenção	Aço Inox AISI 301
	Sede do Piloto P	Aço Inox AISI 420 / Uretano
	Esfera do Piloto P	Aço Inox AISI 440 B
	Haste do Piloto P	Aço Inox AISI 304
	Mola	Aço Inox AISI 302
	Junta sede do Piloto P	Aço Inox AISI 304
57	Guia da Haste do Piloto P	Aço Inox AISI 304
58	Junta guia da haste do Piloto P	Aço Inox AISI 304
60	Junta Piloto P	Grafite Reforçado
61	Parafuso do Piloto	Aço Carbono
62	Parafuso da Caixa superior	Aço Carbono
63	Parafuso da Caixa Diafragma	Aço carbono
64	Porca da Caixa Diafragma	Aço Carbono

### Nota

Item 6 - p/ acima de 2.1/2" não tem junta  
 Item 10 - p/ 4" Aço Inox AISI 420  
 Item 25 - p/corpo em Aço Carbono o material é Aço Inox AISI 316



## 25PA e 25PAE - 6" (aço carbono e ferro fundido) Válvula Redutora de Pressão para Ar Comprimido

### Descrição do Produto

25 PA - Válvula redutora de pressão para ar comprimido e outros gases inertes, que consiste de uma válvula principal 25 Série controlada por um piloto de pressão (PA).

25PAE - Válvula redutora de pressão que consiste de uma válvula principal 25 série controlada por ambos os pilotos de pressão (PA) e elétrico (E).

### Condições de Trabalho

Ferro Fundido

- Pressão máx. 17,3 barg (250 psig)  
temperatura máx. de 50 °C.

Aço Carbono

- Pressão máx. 20,6 barg (300 psig)  
temperatura máx. de 50 °C.

São disponíveis três cores de mola de acordo com a pressão desejada a jusante da válvula:

Amarela: 0,2 a 2,1 barg (3 a 30 psig)

Azul: 1,4 a 7,0 barg (20 a 100 psig)

Vermelha: 5,6 a 17,3 barg (80 a 200 psig)

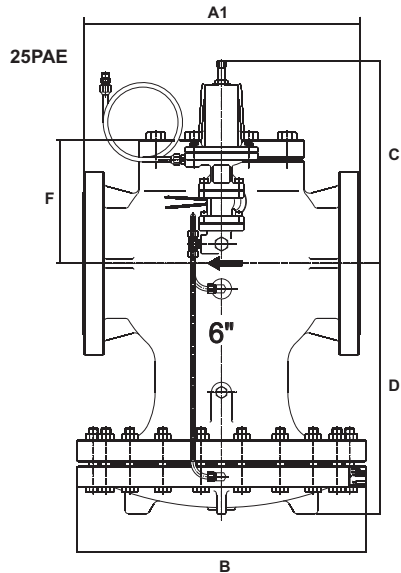
### Conexões

Vide tabela de dimensões

Outras conexões sob consulta

Piloto elétrico (E)

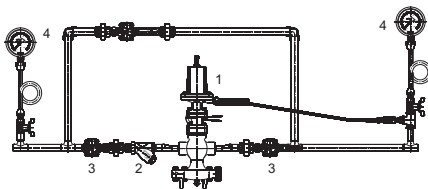
24Vac - 110 ou 220VAC



### Dimensões

Ø	ANSI 16.1		ANSI 16.5		DIN PN		B	C	C1	D	E	F	Peso (Kg)	
	125#	250#	150#	300#	PN16	PN40							25P	25PE
6"	459	481	459	481	460	464	502	380	323	435	284	228	270	290

### Instalação Típica



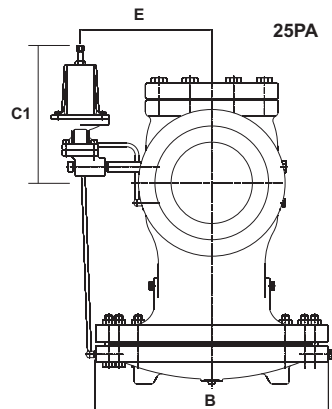
### Legenda

1 - Válvula 25 PA- 25 PAE

2 - Filtro Y

3 - Válvulas Esfera

4 - Manômetros



## Composição

Item	Especificação	Material	
1	Corpo	FoFo	ASTM-A-126 B
		Aço Carbono	ASTM-A-216 WCB
2	Tampa	FoFo	ASTM-A-126 B
		Aço Carbono	ASTM-A-216 WCB
3	Parafuso da Tampa	Aço Carbono	
4	S/C Cabeça da Sede	Aço Inox / Uretano	ASTM-A-743 CA40
5	Sede	Aço Inox	ASTM-A-743 CA40
6	Mola	Aço Inox	AISI 302
7	Haste	Aço Inox	AISI 304
8	Porca sextavada	Aço Inox	
9	Junta da Tampa	Grafite Reforçado	
10	Guia da Haste	Latão	ASTM-B.16
11	Caixa inferior do Diafragma	FoFo	ASTM-A-126B
		Aço Carbono	ASTM-A-216 WCB
12	Prato do Diafragma	FoFo	ASTM-A-126B
13	Diafragma	Aço Inox	AISI-301
14	Conexão para tubo comando	FoFo - Latão	ASTM-B.16
		Aço Carbono	A.I. AISI-316
15	Tubo de Comando c/ válvula agulha	corpo FoFo	Cobre
		corpo Aço Carbono	A.I. AISI 316
16	Junta da Caixa Inferior	Grafite Reforçado	
17	Corpo do Piloto "E"	Ferro Nodular	DIN EN 1563 GGG40
18	Parafuso ajuste Piloto P	Aço Inox	AISI-304
19	Porca Sextavada	Latão	ASTM-B.16
20	Mola do Piloto	Aço Carbono	SAE 1060
21	Caixa Superior do Pilot "P"	FoFo	ASTM-A-126 B
		Aço Carbono	ASTM-A-216 WCB
22	Caixa Inferior do Piloto "P"	FoFo	ASTM-A-126 B
		Aço Carbono	ASTM-A-216 WCB
23	Guia da Mola	Aço Carbono	SAE 1020
24	Diafragma	Aço Inox	AISI-301
25	Prato do Diafragma	Aço Inox	ASTM-A-351 CF8
26	S/C da sede Piloto "P"	Aço Inox	AISI 420/AI 304/Latão/Uretano
27	Parafuso da Caixa superior	Aço Carbono	

