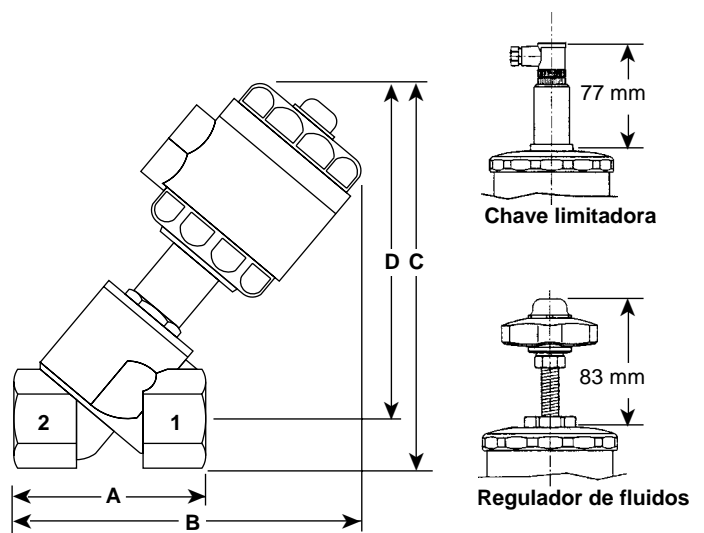


Dimensões / peso (aproximado) em mm e kg

Diam. Válvula (diâmetro)		Atuador	A	B	C	D	Peso
1/2"	45	65	144	136	123	1.3	
3/4"	45	75	155	143	130	1.4	
1/2"	63	65	192	184	171	1.4*	
3/4"	63	75	198	192	176	1.5*	
1"	63	90	212	205	185	1.9*	
1 1/4"	63	110	225	217	193	2.3*	
1 1/2"	63	120	230	225	198	3.0*	
2"	63	150	248	241	207	3.7*	
1"	90	90	212	205	185	2.0*	
1 1/4"	90	110	234	227	202	2.9*	
1 1/2"	90	120	239	235	207	3.6*	
2"	90	150	257	250	216	4.3*	

* mais 0.2 kg para as opções limitador ou regulador de fluxo.



Pressão diferencial para PF61G-_BD (Bi-direcional normalmente fechada)

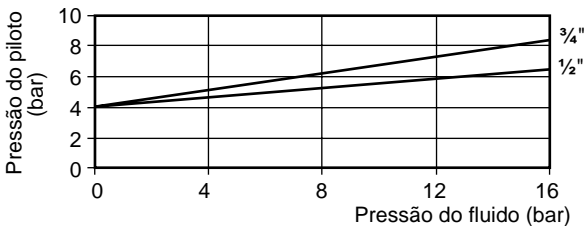
Modelo	Diametro	Diam. Atuador (mm)	Direção fluxo (1 to 2)	Max. Pressão Diferencial (1 para 2) (bar)	Direção Fluxo (2 to 1)	Max. Pressão Diferencial (2 para 1) (bar)	Pressão Piloto min (bar)	Pressão Piloto max. (bar)
PF61G-1BD	1/2"	45	sobre o plug	16	sob o plug	16.0*	4.0	10
PF61G-1BD	3/4"	45	sobre o plug	16	sob o plug	7.0*	4.0	10
PF61G-2BD	1/2"	63	sobre o plug	16	sob o plug	16.0*	3.8	10
PF61G-2BD	3/4"	63	sobre o plug	16	sob o plug	16.0*	3.8	10
PF61G-2BD	1"	63	sobre o plug	16	sob o plug	11.0*	3.8	10
PF61G-2BD	1 1/4"	63	sobre o plug	16	sob o plug	6.0*	3.8	10
PF61G-2BD	1 1/2"	63	sobre o plug	12	sob o plug	4.0*	3.8	10
PF61G-2BD	2"	63	sobre o plug	8	sob o plug	2.5*	3.8	10
PF61G-3BD	1"	90	sobre o plug	16	sob o plug	14.0*	3.3	8
PF61G-3BD	1 1/4"	90	sobre o plug	16	sob o plug	12.0*	3.3	8
PF61G-3BD	1 1/2"	90	sobre o plug	16	sob o plug	8.0*	3.3	8
PF61G-3BD	2"	90	sobre o plug	14	sob o plug	5.0*	3.3	8

* Máxima pressão diferencial para todos os pilotos

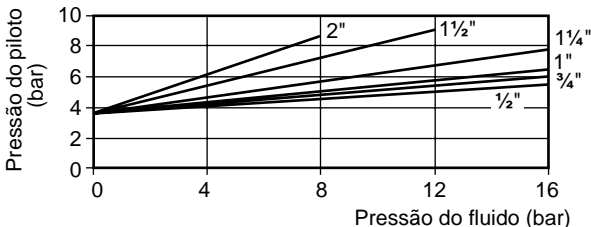
Nota: Máxima pressão diferencial com vapor saturado é 9 bar g (180°C)

Piloto/Pressão do fluido conectado

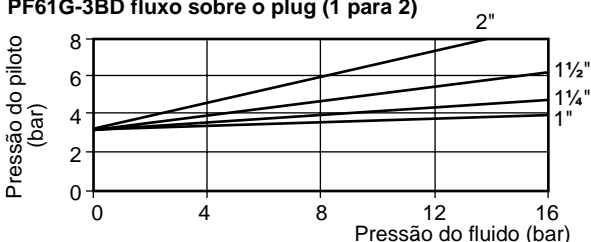
PF61G-1BD fluxo sobre o plug (1 para 2)



PF61G-2BD fluxo sobre o plug (1 para 2)



PF61G-3BD fluxo sobre o plug (1 para 2)



Instalação

A válvula pode ser instalada em qualquer posição com a direção de fluxo indicado na entrada/saída das vias de conexões de 1 para 2 ou de 2 para 1. Para simplificar a montagem da válvula solenóides o atuador pode girar 360°.

A tubulação deve ser suportada para prevenir o desgaste do corpo da válvula.

Instruções de instalação e manutenção são fornecidas com a válvula

Como solicitar

Válvula Standard 1 - 1" PF61G-2BD BSP

Valve com limitador de curso-1 - 1" PF61G-2BD-I BSP

Valvula com regulador de fluxo 1 - 1" PF61G-2BD-R BSP

Peças de Reposição

O kit de vedação esta disponível para todos os diâmetros de válvulas e atuadores, incluindo vedação do pistão, O'ring do eixo do atuador, vedação do plug (PTFE) vedação do corpo e 'O' ring.

Como solicitar kit de vedação

Sempre solicite peças de reposição especificando o diâmetro e tipo da válvula.

Exemplo: 1 - kit de vedação para 1" PF61G-2BD