

M10P - 1/4" a 2" Válvula de Esfera

Descrição do Produto

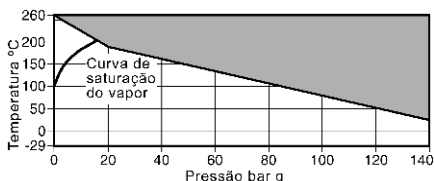
A válvula M10P é uma válvula de esfera de passagem plena ou reduzida tripartida adequada para a maioria dos fluidos industriais, como água, vapor, óleo, gases e outros dentro do range de pressão e temperatura.

Condições de Trabalho

Temperatura máxima de trabalho : 260°C a 0 barg

Pressão máxima de operação : 140 barg a 32°C

Range de Operação



■ Não utilize o produto nessa região.

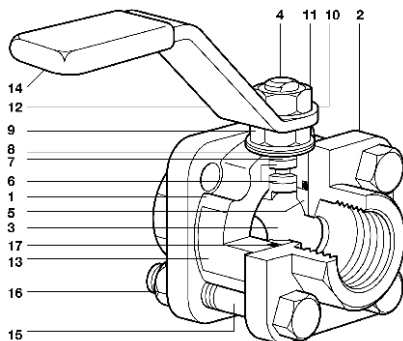
Diâmetros e Conexões

1/4", 3/8", 1/2", 3/4", 1", 1 1/4", 1 1/2", 2", (2 1/2" disponível apenas com passagem reduzida).

Rosca BSP, BSPT, API/NPT, SW, BW com passagem plena e reduzida.

Dados Técnicos

Características de fluxo	Linear Modificada
Passagem	Plena ou Reduzida
Vedação	Procedimento de Teste ISO 5208 (rate 3)
Antiestático (opcional)	De acordo com ISO 7121 e BS 5351



Composição

Item	Especificação	Material
1	Corpo	M10P2 Aço Carbono Zincado ASTM A 105
		M10P3 Aço Inox ASTM A182/F316L
		M10P4 Aço Inox ASTM A182/F316L
		M10P2 Aço Carbono Zincado ASTM A 105
2	Tampa	M10P2 Aço Carbono Zincado ASTM A 105
		M10P3 Aço Inox ASTM A 182/F316
		M10P4 Aço Inox ASTM A 182/F316
3	Esfera	Aço Inox AISI 316
4	Eixo	Aço Inox AISI 316
5	Sede	Carbono / grafite reforçado PTFE
6	Vedação da haste	PTFE Reforçado antiestático
7	Separador	M10P2 Aço Carbono zincado SAE 1010
		M10P3 Aço Carbono zincado SAE 1010
		M10P4 Aço Inox AISI 316
8	Arruela	Aço Inox AISI 301
9	Porca	M10P2 Aço Carbono zincado SAE 1010
		M10P3 Aço Carbono zincado SAE 1010
		M10P4 Aço Inoxidável AISI 304
10	Plaqueta (DN)	Aço Inox AISI 430
11	Porca da haste	M10P2 Aço Carbono zincado SAE 1010
		M10P3 Aço Carbono zincado SAE 1010
		M10P4 Aço Inox AISI 316
12	Cabo	M10P2 Aço Carbono zincado SAE 1010
		M10P3 Aço Carbono zincado SAE 1010
		M10P4 Aço Inox AISI 316
13	Plaqueta	Aço Inox AISI 430
14	Grip	Vinil (Preto)
15	Parafusos	M10P2 Aço Carbono zincado Grau 5
		M10P3 Aço Carbono zincado Grau 5
		M10P4 Aço Inox A2 AISI 304
16	Porcas	M10P2 Aço Carbono zincado Grau 5
		M10P3 Aço Carbono zincado Grau 5
		M10P4 Aço Inox A2 AISI 304
17	Junta da tampa	Viton 'O' Ring

Dimensões

Passagem Reduzida

Ø	A	A1	B	C	D	E	Peso
1/4"	63	52	120	61	24	11	0,52
3/8"	63	52	120	61	24	11	0,52
1/2"	63	52	120	61	24	11	0,61
3/4"	68	60	120	63	26	14	0,70
1"	86	84	157	91	31	21	1,27
1.1/4"	99	94	157	195	37	25	1,77
1.1/2"	108	102	180	109	41	31	2,50
2"	124	118	180	115	48	38	3,50
2.1/2"	152	152	245	132	57	51	6,90

Passagem Plena

Ø	A	A1	B	C	D	E	Peso
1/4"	63	60	120	61	24	11	0,52
3/8"	63	60	120	61	24	11	0,61
1/2"	68	64	120	63	26	14	0,70
3/4"	86	84	157	91	31	21	1,27
1"	99	98	157	95	37	25	1,77
1.1/4"	108	106	180	109	41	31	2,50
1.1/2"	124	124	180	115	48	38	3,50
2"	152	152	245	132	57	51	6,90

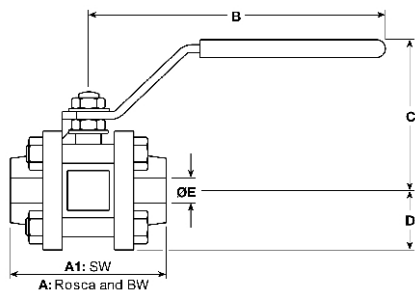
Torque (Nm)

Bitola	1/4"	3/8"	1/2"	3/4"	1"	1.1/4"	1.1/2"	2"	2.1/2"
Pass. reduzida	2	2	2	2	13	21	30	40	45
Pass plena	2	2	3,5	3,5	21	30	40	45	-

Válvulas que permanecem fechadas por longos períodos requerem pelo menos 75% a mais de Torque.

Valores de Kv

Bitola	1/4"	3/8"	1/2"	3/4"	1"	1.1/4"	1.1/2"	2"	2.1/2"
Pass. reduzida	2,5	2,5	6	10	27	49	70	103	168
Pass plena	2,5	6,8	17	36	58	89	153	205	-



Peças de Reposição

Componentes	Itens
Sede e Conjunto de Vedação do eixo	5, 6, 17

