



M10HP Válvula Esfera DN 1/4" a 2"

Descrição

A válvula tripartida M10HP foi projetada para o uso como válvula de bloqueio para linhas de gás a alta pressão. O projeto inclui esfera flutuante, e pode receber manutenção sem remoção da linha. Como principal característica, a válvula M10HP tem uma esfera especial em AISI 316L, com endurecimento superficial.

Modelos disponíveis

M10HP2 __ Corpo em Aço Carbono Zincado, passagem reduzida.

M10HP3 __ Corpo em Aço Carbono Zincado, passagem plena.

Nota: a nomenclatura será seguida de FB (full bore) ou RB (reduced bore).

Certificação

Este produto atende plenamente os requisitos do "European Pressure Equipment Directive" 97/23/EC e carrega a marca CE quando aplicável.

O produto está disponível com certificação EN 10204 3.1.

Nota: todos os requisitos de inspeção e certificação devem ser informados no momento da cotação.

Tamanhos e Conexões

1/4", 3/8", 1/2", 3/4", 1", 1.1/4", 1.1/2", 2"

Roscados e Soldados BSP, NPT, BW, SW

Nota: a válvula 2" está disponível somente com passagem reduzida (RB)

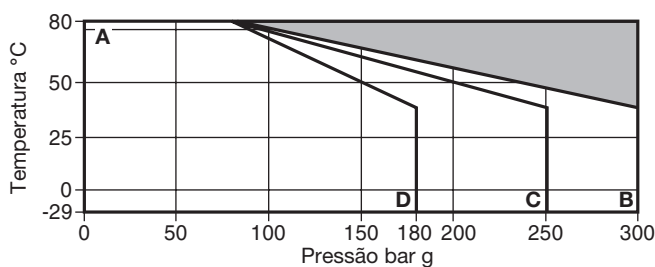
Dados técnicos

Passagem Plena e Reduzida

Teste de Vazamento conforme ISO 5208 (Rate A) / EN 12266-1 (Rate A)

Projeto ANSI B 16.11, B 1.2.1, B 16.34

Limites de Pressão e Temperatura



■ Não utilizar nesta região.

A - B 1/4", 3/8" e 1/2" RB

A - C 1/2" FB; 3/4" e 1" RB

A - D 1" FB; 1 1/4", 1 1/2" e 2" RB

	Pressão Máxima admissível	1/4", 3/8" e 1/2" RB	300 bar
PMA	1/2" FB; 3/4" e 1" RB	250 bar	
	1" FB; 1 1/4", 1 1/2" e 2" RB	180 bar	

TMA Temperatura Máxima Admissível 80°C

Temperatura Mínima Admissível -29°C

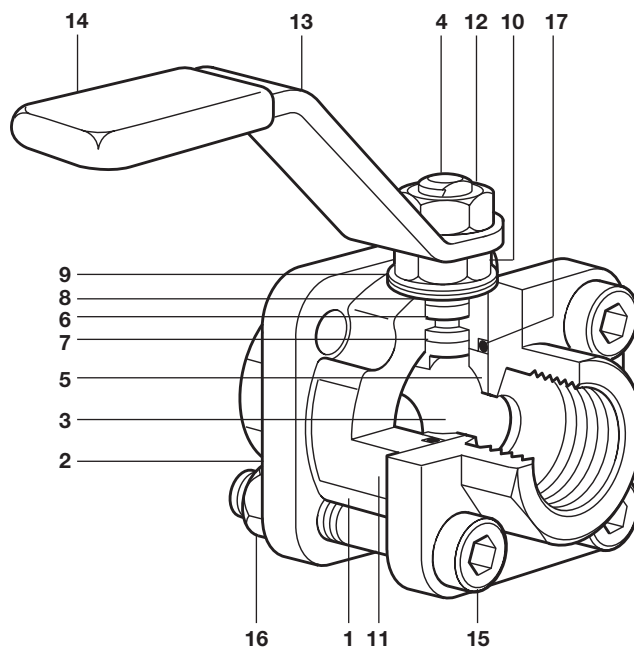
TMO Temperatura Máxima de Operação 80°C @ 210 bar g

Temperatura Mínima de Operação -29°C

Nota: Para temperaturas mais baixas, consulte a Spirax Sarco

ΔPMX Pressão diferencial máxima limitada à PMO

Pressão de Teste Hidrostático 1.5 x PMO



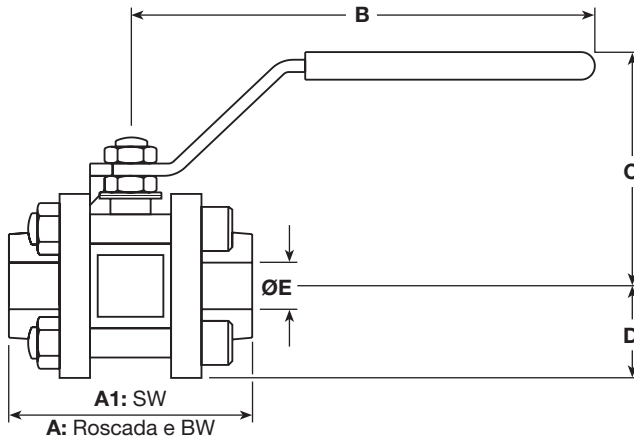
Materiais

No. Parte	Material
1 Corpo	M10HP2 Aço Carbono Zincado ASTM A105 M10HP3 Aço Inoxidável ASTM A 182 F 316L
2 Tampa	M10HP2 Aço Carbono Zincado ASTM A105 M10HP3 Aço Inoxidável ASTM A 182 F 316L
3 Esfera	Aço Inoxidável (endurecido) AISI 316L
4 Haste	Aço Inoxidável AISI 316L
5 Sede	Acetal
6 Vedação da Haste	R-PTFE Antiestático
7 Vedação da Haste	PEEK
8 Separador	Aço Carbono Zincado
9 Arruela	Aço Inoxidável AISI 301
10 Porca	Aço Carbono Zincado SAE 12L 14
11 Placa de identificação	Aço Inoxidável AISI 430
12 Porca	Aço Carbono Zincado SAE 12L 14
13 Alavanca	Aço Carbono Zincado SAE 1010
14 Capa da alavanca	Vinil (Verde)
15 Parafusos Allen	Aço Carbono Zincado Grau 12.9
16 Porcas	Aço Carbono Zincado Grau 2H
17 Junta da tampa	'O' ring Viton

Dimensões e pesos (aproximados) em mm e kg

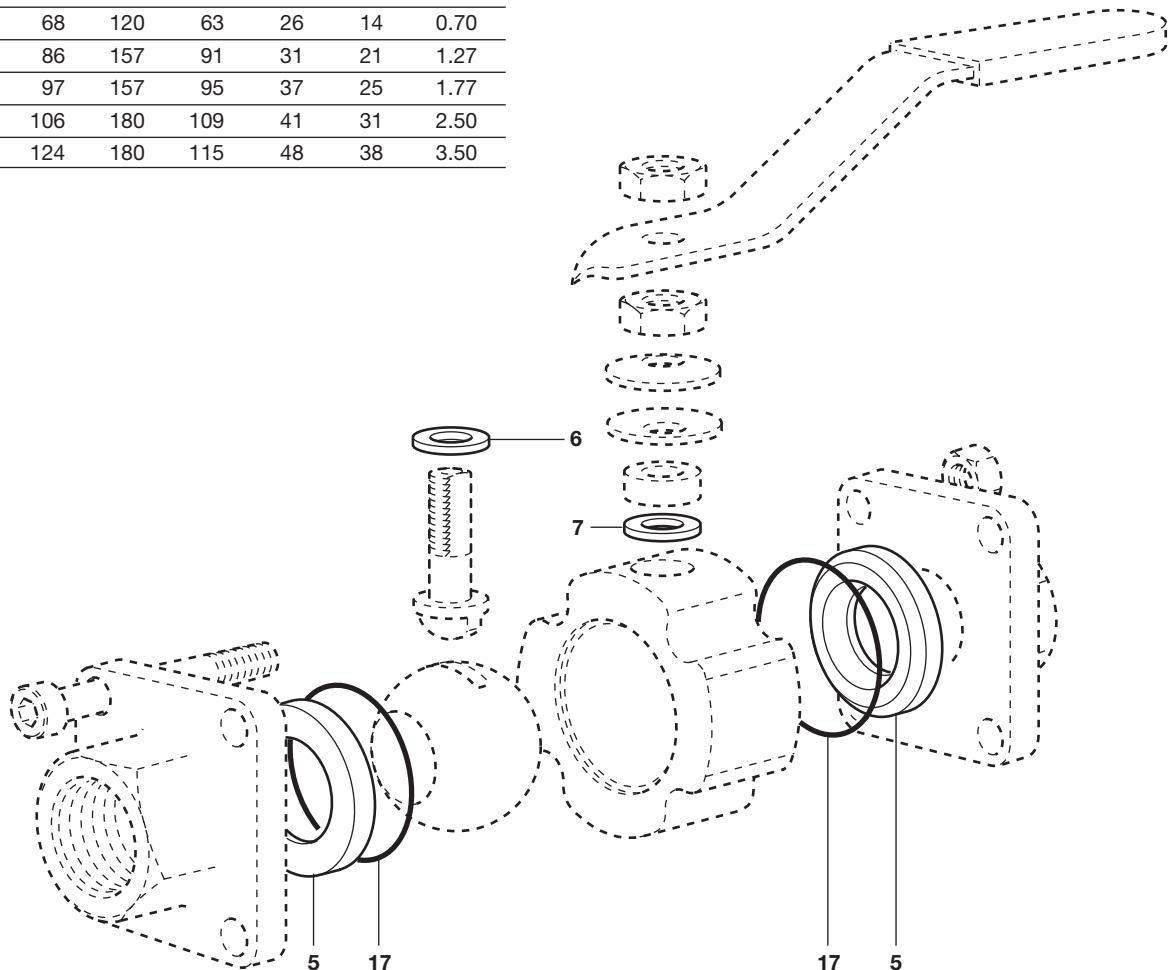
Passagem reduzida

Ø	A	A1	B	C	D	E	Peso
¼"	63	60	120	61	24	11	0.61
⅜"	63	63	120	61	24	11	0.61
½"	63	52	120	61	24	11	0.61
¾"	68	60	120	63	26	14	0.70
1"	86	84	157	91	31	21	1.27
1¼"	97	94	157	95	37	25	1.77
1½"	106	102	180	109	41	31	2.50
2"	124	118	180	115	48	38	3.50



Passagem Plena

Ø	A	A1	B	C	D	E	Peso
¼"	63	60	120	61	24	11	0.61
⅜"	63	63	120	61	24	11	0.61
½"	68	68	120	63	26	14	0.70
¾"	86	86	157	91	31	21	1.27
1"	97	97	157	95	37	25	1.77
1¼"	106	106	180	109	41	31	2.50
1½"	124	124	180	115	48	38	3.50



Valores K_v

Tamanho	¼"	⅜"	½"	¾"	1"	1¼"	1½"	2"
Pass. Reduzida	5	6.8	6	10	27	49	70	103
Pass. Plena	5	6.8	17	36	58	89	153	-

Para conversão: $C_v(\text{UK}) = K_v \times 0.963$ $C_v(\text{US}) = K_v \times 1.156$

Torque de operação (N m)

Tamanho	¼"	⅜"	½"	¾"	1"	1¼"	1½"	2"
Pass. Reduzida	10	10	10	15	25	40	55	100
Pass. Plena	10	10	15	25	40	55	100	-

Os torques indicados são para válvulas operadas frequentemente, que são submetidas a máxima pressão diferencial. Válvulas submetidas a longos períodos sem manuseio podem requerir maiores torques no início da abertura.

Informações de Segurança, Instalação e Manutenção

Para maiores detalhes, consulte o Manual de Instalação e Manutenção que acompanha o produto.

Como solicitar:

1 peça da válvula Spirax Sarco M10HP3RB, ½" roscada NPT.

Peças de Reposição

As peças de reposição disponíveis estão mostradas em linhas sólidas.

Peças de reposição disponíveis

Conjunto Juntas Corpo, Sede e Haste

5, 6, 7, 17

Como solicitar peças de reposição

Sempre solicitar peças de reposição usando a descrição dada na coluna "Peças Disponíveis" e informar o tipo e tamanho da válvula. **Exemplo:** 1 - 1 Conjunto Juntas Corpo, Sede e Haste da válvula M10HP3FB ½".