

ABV20

Válvula de Descarga de Caldeira com Atuador Pneumático

Descrição

A válvula Spirax Sarco ABV20 é uma válvula esfera com atuador pneumático de retorno por mola rotativa a 90°, para aplicação em descarga de caldeira.

É usada em conjunto com o temporizador de descarga Spirax Sarco para fornecer controle do tempo de descarga de fundo, garantindo que o ciclo de descarga de fundo de caldeira recomendado ocorra com perda de calor mínima, evitando sua duplicação ou omissão. O atuador pneumático, (que também pode ser operado com outros gases não-corrosivos), se movimenta a 90° para abertura da válvula e possui uma ação de retorno por mola (normalmente fechada) para operação livre de falhas.

Uma caixa de interruptor é montada no atuador e cada ou ambos micro-interruptores podem ser ligados a um sistema de gerenciamento de construção, se requerido.

Nota: O temporizador de descarga BT1000 usa somente um interruptor para indicar as posições 'válvula completamente fechada' ou 'válvula não completamente fechada' e não indica que a válvula está completamente aberta.

Uma válvula solenóide é requerida, a qual pode ser diretamente instalada na interface NAMUR do atuador (VDI/VDE 3845).

Uma válvula adequada, completa com placa de adaptação, pode ser selecionada a partir do range MV Spirax Sarco MV. Como alternativa, uma alimentação de ar pode ser conectada diretamente à porta 'A' do atuador (1/4" BSP), onde é necessária a instalação de uma válvula solenóide remota a partir do atuador.

Uma válvula solenóide de 3-vias 1/4" BSP padrão também pode ser usada.

A válvula ABV20 deve ser instalada com o fluxo na direção da seta indicada no corpo da válvula.

Características principais:

- Descarga automática temporizada-evita desperdício de calor.
- Adequada para pressões de caldeira até 17.25 bar g.
- Retorno por mola para uma operação segura.
- Atuador pneumático para resposta rápida.

Limites de Pressão e Temperatura

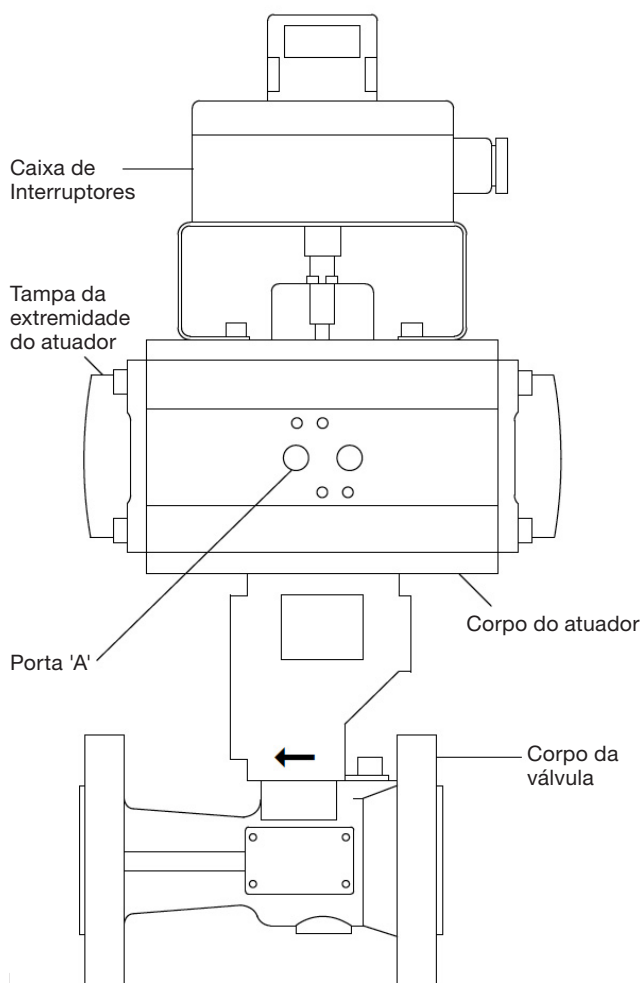
Válvula	Pressão Máxima de Operação	17.25 bar g @ 208°C
	Temperatura Máxima de Projeto	208°C @ 17.25 bar g
	Temperatura Mínima de Projeto	0°C
	Pressão Máxima de teste hidrostático	PN40 60 bar g ANSI 300 78 bar g
Atuador	Temperatura Máxima Ambiente	80°C
	Temperatura Mínima Ambiente	0°C
	Pressão máxima de fornecimento de ar	8 bar g
	Pressão mínima de fornecimento de ar	irá depender das condições de operação
Solenóide séries MV	Temperatura Máxima Ambiente	50°C
	Temperatura Mínima Ambiente	0°C

Dados técnicos

Tempo de operação (curso completo)	0.35 - 0.65 segundos	
Ambiente de Operação	Ar comprimido puro Gás não corrosivo	
Consumo de ar comprimido @ 6 bar g	DN25 BVA320S/14 atuador	0.0006 (N)m³ / curso
	DN32 BVA320S/14 atuador	0.0008 (N)m³ / curso
	DN40 BVA320S/14 atuador	0.0008 (N)m³ / curso
	DN50 BVA320S/14 atuador	0.0011 (N)m³ / curso
Classificação do interruptor LSB3	10 A 250 Vac	
Classificação de Proteção	IP65	

Tamanhos e conexões

DN25, DN32 (somente PN40), DN40, DN50 e DN65.
Flangeado EN 1092 PN40 ou ANSI BS 1560 Classe 300.

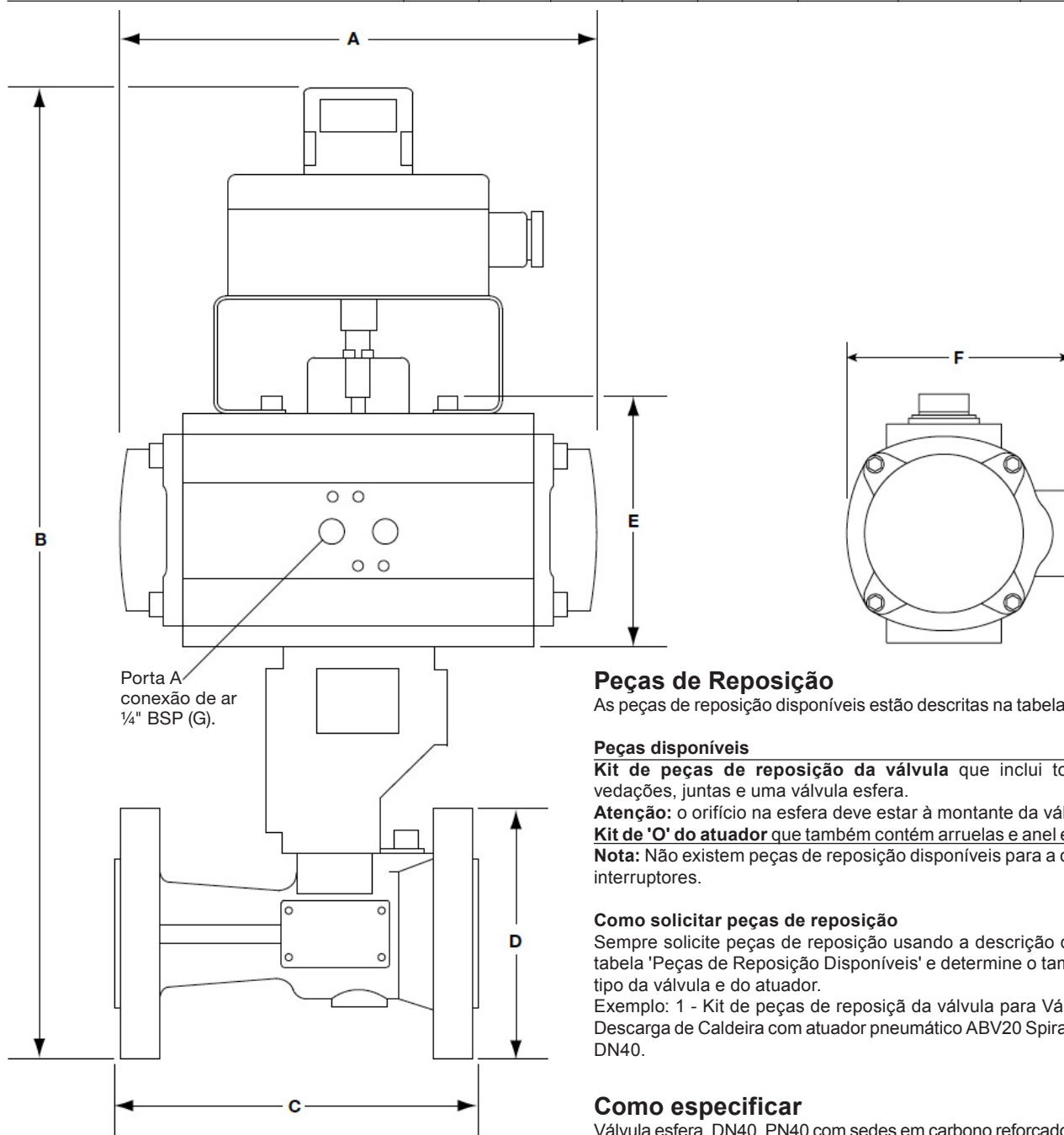


Materiais

Válvula	
Parte	Material
Corpo	Carbon Steel ASTM A 216 WCB
Sedes e vedação da haste	Carbono reforçado PTFE
Esfera	Aço Inoxidável Austenítico AISI 316
Eixo	Aço Inoxidável Martensítico AISI 420
	Aço Inoxidável Austenítico AISI 316
Atuador	
Corpo, pistão e tampa	Alumínio - anodizado
Pinion	Aço Carbono - niquelado
Vedações 'O' ring	Borracha nitrílica

Dimensões e Pesos (aproximados em mm e Kg)

Tipo do Atuador	Tamanho da Válvula	Flange	A	B	C	D	E	F	Orifício de Passagem	Peso
BVA320S/14	DN25	PN40	217	450	165	115	137	111	20.6	9.5
		Classe 300	217	454	165	124	137	111	20.6	9.5
BVA325S/14	DN32	PN40	217	483	178	140	137	111	23.0	12.5
		Classe 300	258	503	190	150	147	122	31.0	15.0
	DN40	PN40	258	503	190	150	147	122	31.0	15.0
BVA325S/14	DN40	Classe 300	258	506	191	156	147	122	31.0	15.0
		PN40	258	531	216	165	147	122	38.0	17.0
BVA330S/14	DN50	Classe 300	258	531	216	165	147	122	38.0	17.0
		PN40	299	587	241	185	165	136	50.8	26.0
BVA330S/14	DN65	PN40	299	587	241	185	165	136	50.8	26.0
		Classe 300	299	590	241	191	165	136	50.8	26.0



Peças de Reposição

As peças de reposição disponíveis estão descritas na tabela abaixo.

Peças disponíveis

Kit de peças de reposição da válvula que inclui todas as vedações, juntas e uma válvula esfera.

Atenção: o orifício na esfera deve estar à montante da válvula.

Kit de 'O' do atuador que também contém arruelas e anel elástico.

Nota: Não existem peças de reposição disponíveis para a caixa de interruptores.

Como solicitar peças de reposição

Sempre solicite peças de reposição usando a descrição dada na tabela 'Peças de Reposição Disponíveis' e determine o tamanho e o tipo da válvula e do atuador.

Exemplo: 1 - Kit de peças de reposição da válvula para Válvula de Descarga de Caldeira com atuador pneumático ABV20 Spirax Sarco DN40.

Como especificar

Válvula esfera, DN40, PN40 com sedes em carbono reforçado PTFE, Atuador pneumático rotativo 90° e caixa de interruptores.

Válvula solenóide adequada NAMUR 220 / 240 V.

Como solicitar

Exemplo: 1 válvula de descarga de caldeira com atuador pneumático ABV20 Spirax Sarco DN40 com conexões flangeadas PN40 mais uma válvula solenóide MV11 220 / 240 V.