



CE43 1" (DN25) a 4" (DN100) Válvula de Controle Duas Vias em Aço Carbono

Descrição

A série CE43 é uma válvula de duas vias em aço carbono em conformidade com as normas ASME B 16.34, ASME VIII nos tamanhos 1" a 4" (DN25 a DN100) disponíveis com conexões flangeadas ASME e PN. Quando usada em conjunto com um atuador pneumático linear, a Série C fornecerá controle modulante ou on/off.

Actuadores e Posicionadores Compatíveis:

Atuador	PN1000 series, mola normal fechada
Pneumático	PN2000 series, mola normal aberta
	PP5 (pneumático)
Posicionador	EP5 (electropneumático)
	SP2 (electropneumático smart)

Tamanhos e conexões

1", 1½", 2", 2½", 3" e 4" (DN25, DN40, DN50, DN65, DN80 e DN100)
Flangeado ASME (ANSI) 150, 300 ou 600 (RF ou RTJ), PN16, PN25, PN40, PN63 and PN100 (RF com dimensão ASME (ANSI) Face-a-face).
1", 1½" e 2" rosca soldada.

Opções

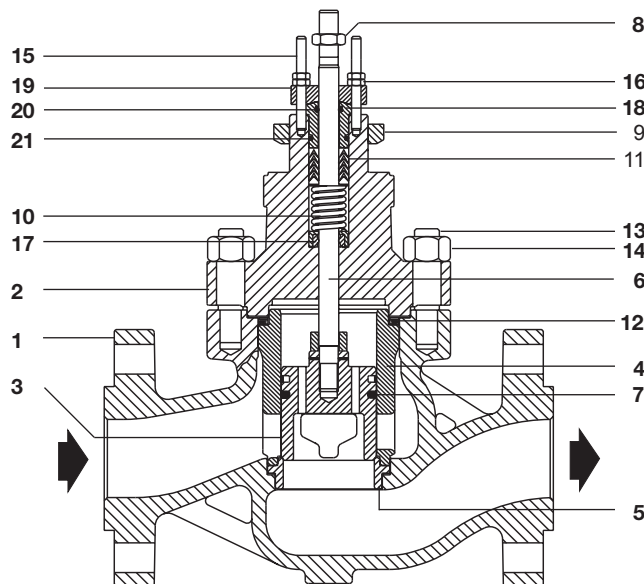
Internos	Igual %, linear, abertura rápida (on/off), sede macia, endurecido, baixo ruído e anticavitação (um ou vários estágios).
-----------------	---

Vedação Haste PTFE chevron, grafite e foles.

Plug	Balanceado ou não-balanceado a: ASME (ANSI) Class IV, V or VI shut-off.
-------------	--

Dados Técnicos

	Plug não balanceado		
Projeto do Plug	Plug balanceado vedação PTFE		
	Plug balanceado vedação grafite		
Internos	Plug/sede com igual %, linear e abertura rápida opções características do fluxo.		
Vazamento	Class IV	Sede metal-metal	IEC 534-4
	Class IV & V	Stellite	IEC 534-4
	Class VI	Sede Macia PTFE	IEC 534-4
Característica do Fluxo	CE	Egual porcentagem	
	CF	Abertura Rápida	
	CL	Linear	
Range	50:1 Igual porcentagem		
	30:1 Linear		
Curso	1" e 1½"	(DN25 e DN40)	¾" (20 mm)
	2"	(DN50)	1⅜" (30 mm)
	2½" e 3"	(DN65 e DN80)	1½" (38 mm)
	4"	(DN100)	2" (50 mm)



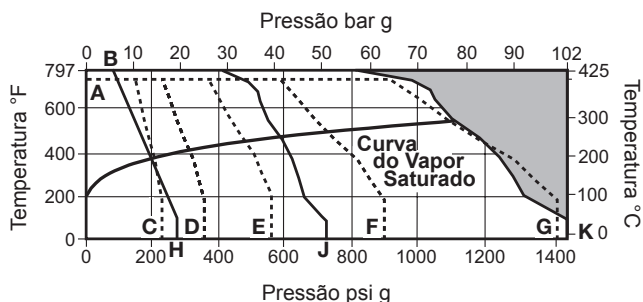
Materiais

No. Parte	Material	
1	Corpo	Aço Carbono ASTM A216 WCB
2	Bonnet	Aço Carbono ASTM A216 WCB
3	Plug da válvula	Aço Inoxidável AISI 431 endurecido
4	Gaiola	Aço Inoxidável AISI 316 ENC
5	Sede	Aço Inoxidável AISI 431
6	Haste	Aço Inoxidável AISI 316
7	Anéis de vedação do plug	PTFE ou Grafite
8	Porca Trava	Aço Inoxidável AISI 316
9	Porca de montagem	Aço Carbono Zincado
10	Mola	Aço Inoxidável AISI 302
11	Gaxeta	PTFE chevron ou grafite
12	Junta do castelo	Grafite
13	Prisioneiros do castelo	Aço Carbono ASTM A 193 B7
14	Porcas do castelo	Aço Carbono ASTM A 194 2H
15	Prisioneiros	Aço Carbono ASTM A 193 B7
16	Porcas	Aço Carbono ASTM A 194 2H
17	Gaxeta	PTFE com vidro
18	Prensa gaxeta	Aço Inoxidável AISI 316
19	Anel	Aço Inoxidável AISI 316
20	Limpador da haste	Fluorelastomero
21	'O' ring	Fluorelastomero

Condições Limites

Condições projetadas do Corpo	ASME (ANSI) 600		
Design temperature	Vedações padrão da haste em PTFE	14°F to +482°F (-10°C to +250°C)	
	Vedações da haste em Grafite	Castelo padrão	14°F to +572°F (-10°C to +300°C)
		Castelo extendido	14°F to +797°F (-10°C to +425°C)
	Plug balanceado com vedação em grafite (Class IV)	797°F (425°C)	
	Plug balanceado com vedação em PTFE (Class VI)	356°F (180°C)	
Pressão de teste hidrostático:	ASME (ANSI) 600	2 220 psi g (153 bar g)	
Pressão diferencial máxima	Consulte as folhas de informação técnica do atuador escolhido.		

Range de Operação para material do corpo e versão com flange apenas

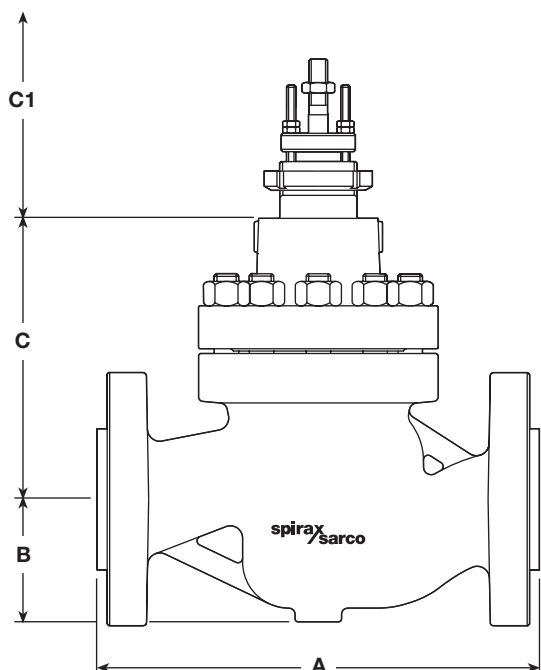


O produto não deve ser usado nesta região.

A-C PN16, A-D PN25, A-E PN40, A-F PN63, A-G PN100
B-H ASME 150, B-J ASME 300, B-K ASME 600

Dimensões (aproximadamente) em polegadas e (mm)

Tamanho da Válvula	1"	1½"	2"	2½"	3"	4"	
	DN25	DN40	DN50	DN65	DN80	DN100	
A	ASME 300 PN25 - PN40	7¾" (197)	9¼" (235)	10½" (267)	11½" (292)	12½" (317)	14½" (368)
	ASME 600 PN63 - PN100	8¼" (210)	9" (251)	11¼" (286)	12¼" (311)	13¼" (337)	15½" (394)
B		2½" (62)	3" (80)	3" (80)	3¾" (95)	4⅞" (105)	5" (128)
C		5½" (141)	7" (179)	76" (183)	8¼" (209)	8¼" (209)	9¾" (247)
C1	Castelo Extendido	10" (255)	11½" (293)	113" (296)	13½" (344)	13½" (344)	15" (382)
	Castelo com foles	15" (380)	16½" (419)	184" (480)	20" (506)	20" (506)	25" (634)



PESO (aproximadamente) em lbs e (kg)

Tamanho da Válvula	1"	1½"	2"	2½"	3"	4"
	DN25	DN40	DN50	DN65	DN80	DN100
Pesos	29 (13)	48 (22)	59 (27)	92 (42)	130 (59)	213 (97)

Coefficientes de vazão a 100% de elevação

Cv (US) para internos padrão (KvS é mostrado entre parênteses).

Tamanho	Igual % Cv (KvS)	F _L
1" (DN25)	18.00 (15.00)	0.94
1½" (DN40)	36.00 (31.00)	0.94
2" (DN50)	60.00 (51.00)	0.94
2½" (DN65)	99.00 (85.00)	0.94
3" (DN80)	136.00 (116.00)	0.90
4" (DN100)	223.00 (191.00)	0.89

Três Cvs reduzidos estão disponíveis para internos em igual porcentagem e lineares.

Dimensionamento

Consulte a Spirax Sarco.

Instalação

A válvula deve ser instalada na posição horizontal na tubulação com a direção do fluxo, conforme indicação da seta contida na placa de identificação da válvula. A Posição do atuador do tipo instalado na válvula. Maiores informações são fornecidas com o produto.

Guia de Seleção para Válvulas da Série 'C'

Tamanho da Válvula	1", 1½", 2", 2½", 3" and 4" DN25, 40, 50, 65, 80 and 100	<input type="text" value="2"/>
Série da Válvula	C = Cage trim	<input type="text" value="C"/>
Características da Válvula	L = Linear	<input type="text" value="E"/>
	E = Igual Porcentagem	
	F = Abertura Rápida	
	M = Igual Porcentagem Modificada	
Material do Corpo	4 = Aço Carbono	<input type="text" value="4"/>
Conexões	3 = Flangeado	<input type="text" value="3"/>
	4 = Rosca Soldada (1", 1½" e 2")	
Stem sealing options	P = PTFE chevron	<input type="text" value="P"/>
	H = Grafite	
	B = Fole	
Opções de Sede	T = AISI 431 endurecido	<input type="text" value="T"/>
	G = sede macia PTFE	
	W = AISI 316 endurecido	
Tipo de internos	C = Gaiola padrão	<input type="text" value="C"/>
	P = Gaiola anti-ruído	
	A = Gaiola anti-cavitação	
Número de Estágios	1 = um	<input type="text" value="1"/>
	2 = dois	
	3 = Três	
	Outros = a ser especificado	
Balanceamento	B = Balanceado	<input type="text" value="U"/>
	U = Não balanceado	
Tipo do Castelo	S = Standard	<input type="text" value="S"/>
	H = Extended for high temperature	
	L = Extended for low temperature	
Internos reduzidos	0 = Sem redução	<input type="text" value="1"/>
	1 = 1 redução	
	2 = 2 reduções	
	3 = 3 reduções	
Cv	A ser especificado	<input type="text" value="Cv 35"/>
Tipo de Conexão	A ser especificado	<input type="text" value="ASME 300"/>

Como Solicitar

Example: 1 Válvula de Controle CE43 de 2" PTC1US1 Cv 35 flangeada ASME 300 Spirax Sarco.