

## BSA30

### Válvula de Bloqueio com Fole de Selagem

#### Descrição

Válvulas de bloqueio com fole de vedação com conexões flangeadas PN40 para aplicação em vapor gas, líquidos, condensado e água.

#### Diâmetros e Conexões

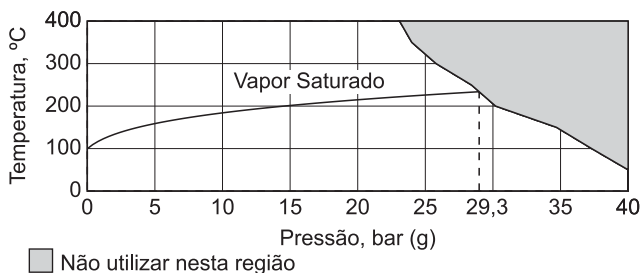
1", 1½", 2", 2½", 3", 4" e 6"

Conexões de entrada e saída flangeadas conforme norma DIN PN40.

#### Limites de Pressão / Temperatura

Condições de projeto do corpo	EN 1092-1 PN40
PMO Pressão máxima de operação @ 50°C	40 bar g
TMO Temperatura máxima de operação @ 23,1 bar g	400°C
Pressão Máxima em Vapor Saturado	29,3 bar g

Nota: Para outras condições de operação consulte a Spirax Sarco.



#### Materiais

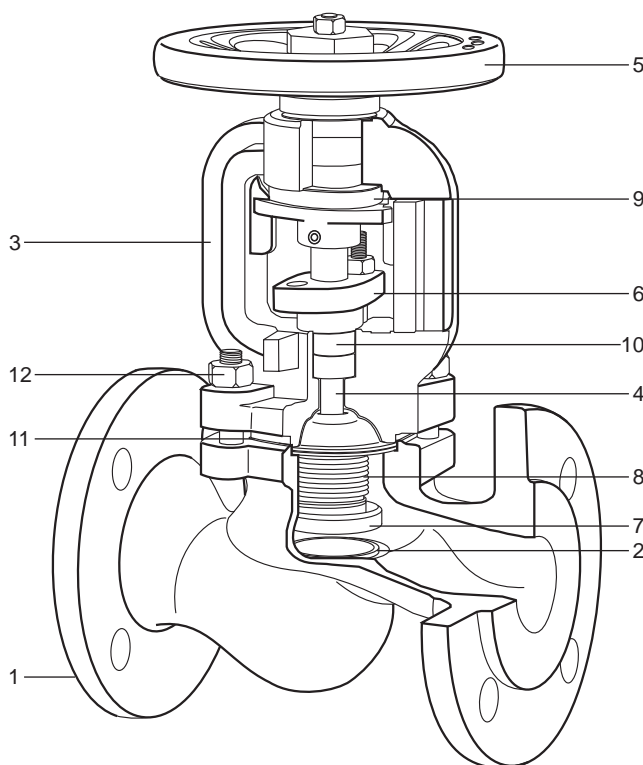
No.	Parte	Material	Especificação
1	Corpo	Aço Carbono	GP240GH
2	Sede	Aço Inoxidável	X12Cr13 1.4006
3	Castelo	Aço Carbono	GP240GH
4	Haste	Aço Inoxidável	X20Cr13 1.4021
5	Volante	Ferro	
6	Junta	Ferro Fundido	EN-GJS-500-7 JS-1050
7	Disco	Aço Inoxidável	X20Cr13 1.4021
8	Fole	Aço Inoxidável	X6CrNiMoTi-17-12-2 1.4571
9	Luva	Aço Carbono	EN-GJS-500-7 JS-1050
10	Gaxetas	Grafite	
11	Junta da Tampa	Grafite	CrNiSt
12	Parafuso Hexagonal		A2-70

#### Valores de Kv

Ø	1"	1½"	2"	2½"	3"	4"	6"
DN	11	27	47	68	116	162	364

#### Torques de aperto recomendados

Parafuso	Torque
M8	15 - 20Nm
M10	35 - 40Nm
M12	65 - 70Nm
M16	140 - 150Nm



#### Como solicitar

**Exemplo:** 1 Válvula de Bloqueio com fole de vedação BSA30 Spirax Sarco ½" flangeada DIN PN40.

#### Informações de segurança, Instalação e Manutenção

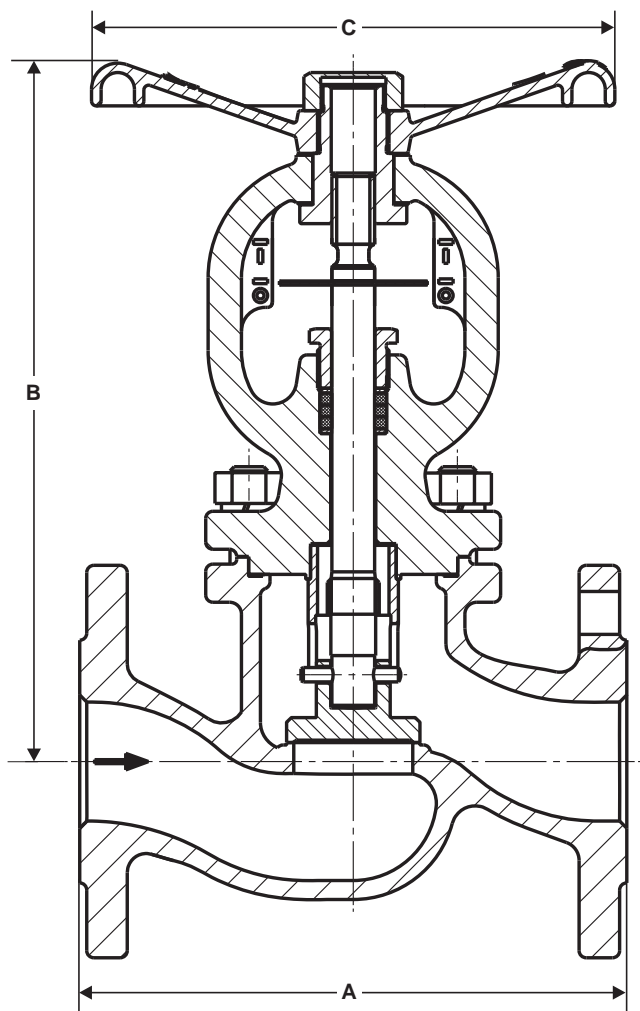
Durante a manutenção as seguintes regras deverão ser observadas:

- Processo de Start up: mudanças bruscas de pressão e temperatura devem ser evitadas no start up da planta
- A válvula se fechará, girando-se o volante no sentido horário (quando olhando por cima do volante) - de acordo com a direção da seta indicada no mesmo.
- A válvula estará aberta girando-se o volante no sentido anti-horário.

Para maiores informações consulte o Manual de Instalação e Manutenção deste produto.

### Dimensões / pesos (aproximados) em mm e kg

Ø	A	B	C	Peso
1"	160	189	120	5,8
1½"	200	220	160	9,8
2"	230	295	195	17,5
2½"	290	295	195	20,5
3"	310	368	280	34,0
4"	350	368	280	44,0
6"	480	523	350	110,0



### Instalação

Instale na direção do fluxo informado pela seta no corpo da válvula e com o volante numa posição adequada. Para maiores informações consulte o Manual de Instalação e Manutenção deste produto.

### Peças de Reposição

Favor consultar o departamento de engenharia da Spirax Sarco.