

VB12 Válvula Borboleta Tipo Lug

Descrição

A válvula borboleta VB12 Spirax Sarco é fabricada conforme norma API609. O acionamento da válvula VB12 pode ser feito através de alavanca nos diâmetros de 1 1/2" até 12" e por caixa redutora ou atuadores pneumáticos de simples ou dupla ação, nos diâmetros de 1 1/2" até 24".

Anel de vedação com design exclusivo, proporciona maior vida útil e melhor vedação nos mancais do disco/eixo, possibilitando a ancoragem da sede dentro do rebaixo no corpo na direção do eixo. A VB 12 permite a sua instalação em final de linha, possibilitando a manutenção com a rede pressurizada.

Diâmetro Disponíveis

VB 12 DN 40 (1 1/2 ") a DN 300 (12") - Disco com sextavado interno e eixo com a ponta sextavada.

VB 12 DN 350 (14") a DN 600 (24") - Disco com rasgo de chaveta interno e eixo chavetado.

Conexões

Classe de pressão 150# para montagem em flanges conforme ANSI, DIN e AWWA.

Materials

No Parte	Material	
1 Corpo	Ferro Nodular	ASTM A 536 Gr 65-45-12
	Aço Carbono	ASTM A 216 Gr WCB
	Aço Inox	ASTM A 351 Gr CF8M
2 Disco	Ferro Nodular	ASTM A 536 Gr 65-45-12
	Aço Carbono	ASTM A 216 Gr WCB
	Aço Inox	ASTM A 351 Gr CF8M
	Aço Inox	ASTM A 351 Gr CF8
3 Sede de Vedação	Elastomero conf. tabela 1	
4 Eixo Superior	Aço Inox	AISI 420
5 Eixo Inferior	Aço Inox	AISI 420
6 Gaxeta	Elastomero conf. tabela 1	
7 Bujão Retentor	Polietileno	
8 Anel de retenção	SAE 1020	
9 Posicionador	SAE 1020 galvanizado	
10 Alavanca	SAE 1020	
11 Parafuso sextavado	SAE 102	
12 Arruela de pressão	SAE 102	
13 Porca sextavada	SAE 102	

Instalação

A válvula deve ser instalada na tubulação entre flanges com atuador ou alavanca em uma posição de fácil acesso. Para mais informações veja o manual de instalação e manutenção que é fornecido com o produto.

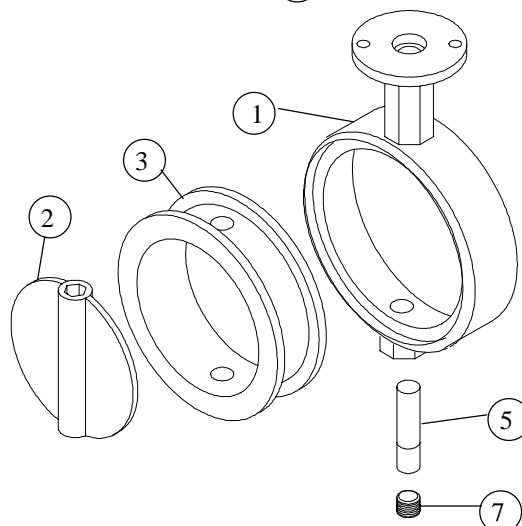
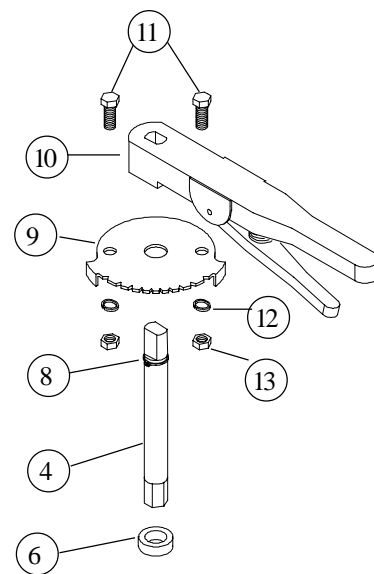
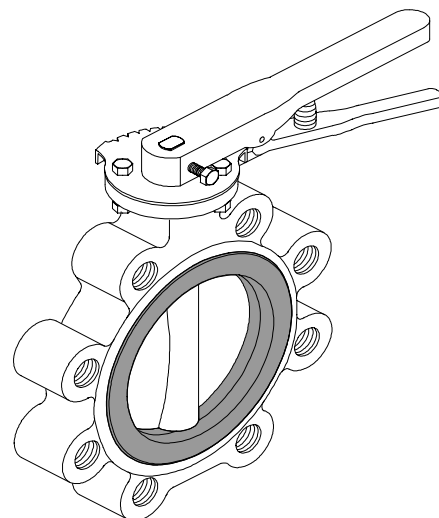
Como pedir

Veja FI-C0519 - Codificação para válvulas borboleta

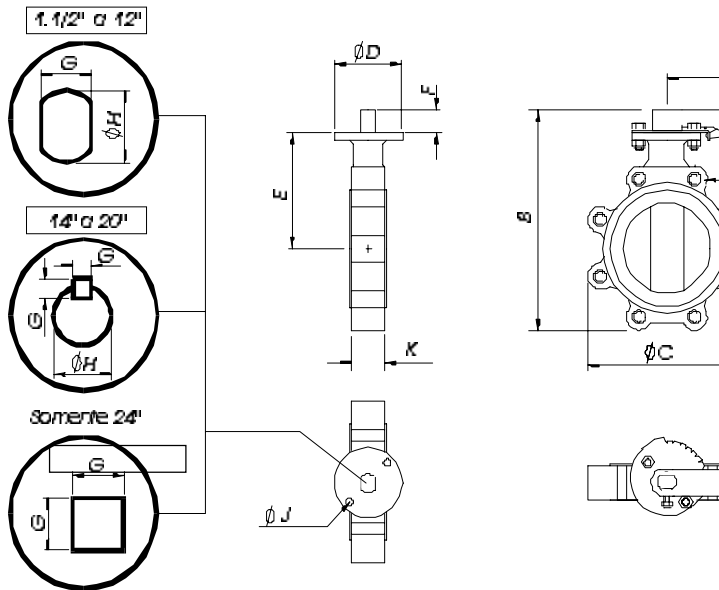
Valores de Cvs (Válvula 90° aberta)

	DN	DN	DN	DN	DN	DN	DN	DN
Size	40	50	65	80	100	125	150	200
Cvs	53	95	157	233	470	779	1511	2622

	DN	DN	DN	DN	DN	DN	DN
Size	250	300	350	400	450	500	600
Cvs	4232	6232	7586	10160	12744	16027	23860



Dimensões



D.N.		TABELA DIMENSÃO									
Pol.	mm.	A	B	φC	φD	E	F	G	φH	φJ	
1.1/2	40	270	193	137	100	98	33	9.0	12	2 Furos 7/16" CF	
2	50	270	212	152	100	109	33	9.0	12	2 Furos 7/16" CF	
2.1/2	65	270	234	177	100	121	33	9.0	12	2 Furos 7/16" CF	
3	80	270	245	190	100	125	33	11.1	15	2 Furos 7/16" CF	
4	100	270	285	228	100	145	33	11.1	15	2 Furos 7/16" CF	
5	125	270	318	260	100	163	33	13.0	19	2 Furos 7/16" CF	
6	150	270	344	285	100	177	33	13.0	19	2 Furos 7/16" CF	
8	200	470	426	342	150	218	48	17.0	22	4 Furos 9/16" CF	
10	250	470	494	412	150	246	48	20.0	25	4 Furos 9/16" CF	
12	300	470	574	480	150	291	48	20.0	25	4 Furos 9/16" CF	
14	350	—	—	525	190	317	60	12.0	35	4 Furos 9/16" CF	
16	400	—	—	595	190	349	60	12.0	40	4 Furos 9/16" CF	
18	450	—	—	639	190	367	60	12.0	45	4 Furos 9/16" CF	

Tabela 1 - Elastômero

MATERIAL DA VEDAÇÃO	Temperatura
B Buna N.	- 30 a 100 °C
N Neoprene	- 20 a 120 °C
E EPDM	- 30 a 140 °C
V Viton	- 20 a 200 °C
H Hypalon	- 20 a 125 °C
P Poliacrílica	- 10 a 150 °C
U Poliuretano	- 30 a 75 °C
S Silicone	- 50 a 200 °C
C Nitrílica/PVC	- 20 a 100 °C
G EPDM Food Grade	- 30 a 140 °C
M Metal / Metal	- 30 a 200 °C
T Teflon	- 30 a 150 °C

Elastômero especiais sob consulta

Revestimentos Opcionais do Disco

DISCOS REVESTIDOS	
E	Ferro Nodular com EBONITE
M	Aço Inoxidável com EPDM
F	Aço Inoxidável com HALLAR
H	Aço Inoxidável com HYPALON
Q	Ferro Nodular com NIQUEL QUIMICO
P	Ferro Nodular com EPOXI
T	Aço Inoxidável com Teflon