



TI-D378-02  
BR Rev 00

## TP-7A

# Transmissor de Pressão Modelo TP-7A

### Descrição

O transmissor de pressão TP-7A possui um projeto compacto para aplicações industriais gerais. Conexão tipo rosca (padronizada) e um sistema integrado selado que permite uma fácil ligação do transmissor de pressão, simplesmente parafusando-o em ponto relevante de medição, com revestimento adequado que protege o sensor e os componentes eletrônicos contra influências ambientais. O transmissor de pressão é usado para converter um valor de pressão físico em um sinal de saída elétrico padrão, que posteriormente será transmitido através de um conector ou cabo para avaliação do sinal subsequente. O sinal de saída tem variação de corrente entre 4-20 mA ou de tensão DC entre 0 e 10V. Para instalação do transmissor de pressão, é necessário um furo roscado apropriado para acomodar o instrumento.

### Materiais

Parte	Material
Partes Molhadas	Aço Inoxidável 316L
Revestimento	Aço Inoxidável 316L
Fluido de Transmissão Interna	Óleo sintético (< 0 ... 10 barg)

### Informações de segurança, instalação e manutenção

Para maiores detalhes consulte o Manual de Instalação e Manutenção fornecido com o produto.

### Como solicitar

Exemplo: 1 Transmissor de Pressão TP-7A Spirax Sarco + tipo conexão padronizada (NPT/BSP) + diâmetro da conexão + faixa de pressão.



### Dados Técnicos

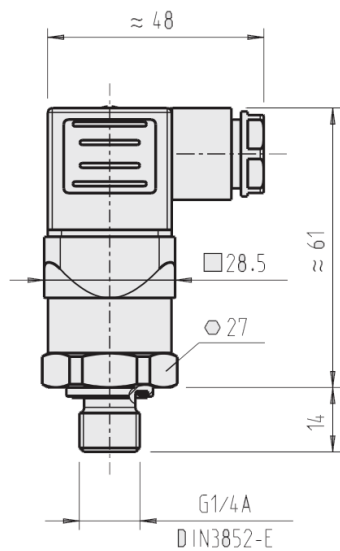
Range de Pressão (bar)	0,05 0,1 0,16 0,25 0,04 0,6 1 1,6 2,5 4 6 10 16 25 40 60 100 160 250 400 600 1000
Sobre-pressão (bar)	0,2 0,2 1 1 1 3 3 3,2 5 8 12 20 32 50 80 120 200 320 500 800 1200 1500
Pressão de Ruptura (bar)	2 2 2,4 2,4 4,8 6 12 12 20,5 42 42 96 96 400 550 800 1000 1700 2400 3000
Alimentação de Energia	U+ em VDC DC 8...30 V (DC 14...30 V com sinal de saída 0...10V)
Sinal de Saída	mA ou DCV 4...20 mA, 2-fios DC 0 ... 10 V (3-fios) DC 0 ... 5 V (3-fios)
Ajustabilidade zero/alcance	% ± 2,5 usando potenciômetros dentro do instrumento Faixa de medição Tempo de estabilização/tempo de inicialização
Tempo de resposta (10...90%)	≥ 0,4 bar < 4 ms / < 15 ms ≥ 0,05 bar < 1 min
Tensão de Isolação	DCV DC 500 V
Acuracidade**	% do alcance ≤ ±1,3 % do span (0,25***)
(**) Incluindo não-linearidade, histerese, desvio de ponto zero e valor corresponde ao erro medido conforme IEC 61298-2. Calibrado em posição de montagem vertical com conexão ao processo para baixo.	
(***) Acuracidade { } para ranges de pressão ≥ 0.25 bar	
Não-linearidade	% de alcance ≤ ±0,5 (BFSL) conforme IEC 61298-2
Não-repetibilidade	% de alcance ≤ 0,1 (para faixa de medição: >0,1 bar)
Vida Útil	ciclos de carga 100 milhões (para faixa de medição (>0,1 bar))

## Acessórios



## Dimensões em mm

com conector anular forma A



Peso: aproximadamente 80 g