



SL

Silenciador para Descargas de Purgadores e Válvulas Pneumáticas

Descrição do Produto

O Silenciador Spirax Sarco é uma unidade compacta designada para fixação na saída de purgadores para vapor ou ar comprimido com descarga para atmosfera. O Silenciador minimiza o problema de ruído e erosão pelo amortecimento da descarga em altas velocidades. Ele pode ser instalado em qualquer purgador que possua descarga intermitente, como os termodinâmicos, os de balde invertido e os de pressão balanceada.

O Silenciador pode proporcionar uma redução de mais de 80% do nível de ruído a 1 metro do local da descarga.

Condições de Trabalho

SL

PMO- Pressão Máxima de Operação: 41.2 barg

TMO- Temperatura Máxima de Operação: Al 450 °C, AC 400 °C

Conexões

Podem ser fornecidos com as seguintes conexões:

SL: 1/2", 3/4" e 1" BSPT (BS 2.1) ou NPT (ANSI - B.20.1), macho ou fêmea.

Dimensões (aproximadas em milímetros)

SL

Ø	A	A'	B	C	Peso (Kg)
1/2"	66	78	42,2	44,5	0,30
3/4"	66	78	42,2	44,5	0,30
1"	66	78	42,2	44,5	0,30

Composição

Item	Especificação	SL	
1	Camisa	A.C. SAE 1020	A.I. AISI 304
2	Conector	A.C. SAE 1020	A.I. AISI 304
3	Internos	Aço Inox	Aço Inox

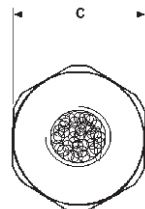
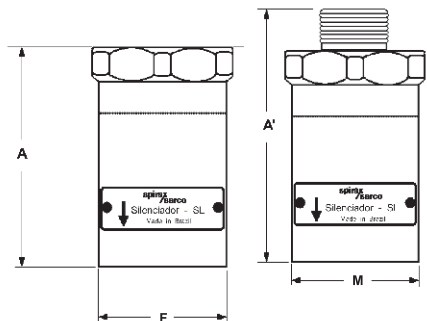
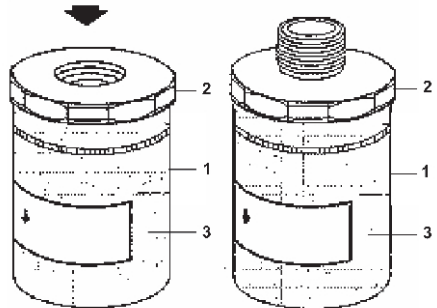
Instalação

O Silenciador deve ser instalado na saída do purgador de forma que a descarga seja direcionada para o solo ou canaleta.

Como Pedir

Ao fazer o pedido indique o diâmetro do Silenciador e o tipo de rosca.

Exemplo: 01 - Silenciador SL Ø 1/2" NPT.



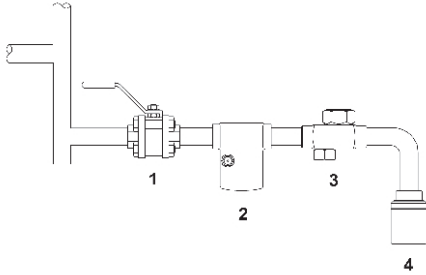
Instalações Típicas

Em drenagens:

O Silenciador proporciona segurança operacional, efetuando uma descarga uniforme e suave.

Legenda

- 1 - Válvula de Esfera
- 2 - Câmara Spiratec
- 3 - Purgador
- 4 - Silenciador



Em Bombas de Condensado:

Operação silenciosa em sistemas de descarga de ar comprimido, em bombas de condensado.

Legenda

- 1 - Válvula de Esfera
- 2 - Filtro Y
- 3 - Válvula Redutora de Pressão
- 4 - Silenciador
- 5 - Bomba de Condensado

