

# UTDS AR

## Purgador Termodinâmico com Conexão Universal para Ar Comprimido

### Descrição

Purgador termodinâmico para drenagem de linhas gerais de ar comprimido. Caracterizado pelo fluxo distribuído na câmara interna o qual garante sua alta durabilidade. As saídas de condensado, por orifícios paralelos entre si e a tubulação, permitem uma descarga laminar, impedindo desgastes na conexão de saída. O filtro incorporado ao corpo do purgador reduz o espaço de instalação e garante a retenção de sujeiras, antes de sua chegada a sede, evitando o desgaste provocado pelo não assentamento perfeito do disco.

Esses purgadores são conectados por meio de dois parafusos em um conector universal instalado permanentemente na linha para assegurar que a manutenção seja realizada de modo rápido e fácil. Podem ser removidos/substituídos usando uma chave inglesa e com um menor tempo de parada no sistema.

### Certificação

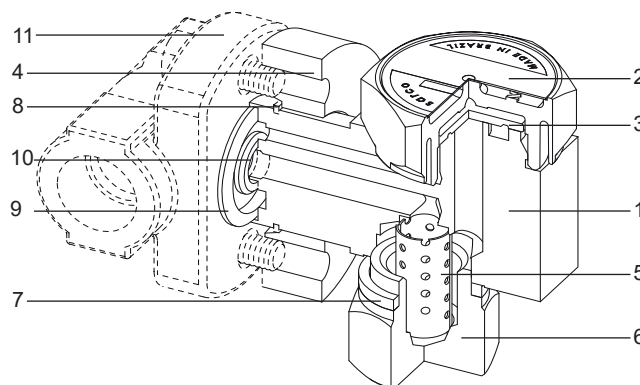
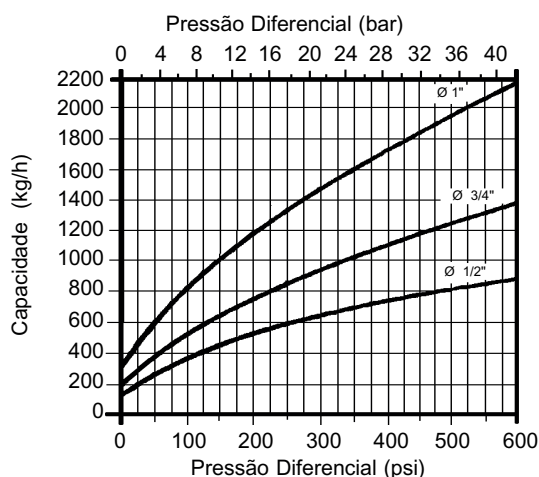
Este produto está disponível com certificados EN 10204 2.1 para corpo, isotampa e corpo do filtro. Também está disponível certificação EN 10204 3.1, mediante uma taxa adicional. Estes certificados serão fornecidos mediante solicitação do cliente.

**Nota:** Todas as solicitações de certificação e requisitos de inspeção deverão ser indicados no momento da cotação.

### Condições de Trabalho

Pressão máxima de 42 barg (609 psig)  
 Pressão mínima de 0,25 barg (3,6 psig)  
 Contrapressão máxima de 80% da pressão de trabalho  
 Temperatura máxima de 425°C.

### Curva de Capacidade



### Materiais

No.	Parte	Material	Especificação
1	Corpo	Aço Inoxidável	AISI 420 F
2	Isotampa	Aço Inoxidável	ASTM A 743 Gr. CA40
3	Disco	Aço Inoxidável	AISI 420
4	Flange	Aço Inoxidável	AISI 420
5	Tela 20 Mesh	Aço Inoxidável	AISI 316
6	Corpo do Filtro	Aço Inoxidável	AISI 420 F
7	Junta do Filtro	Grafoil revestido com Al 316	
8	Anel Elástico	Aço Inoxidável	AISI 302
9	Junta Externa	Espiral Al 304 + Grafite	
10	Junta Interna	Espiral Al 304 + Grafite	
11	Conector Universal com parafusos*		

(\*) Itens não fornecidos com o produto. Devem ser solicitados à parte.

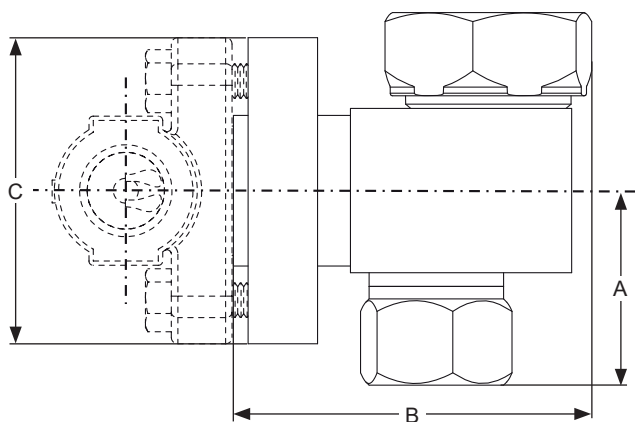
### Isotampa

A Isotampa substitui as convencionais tampas de purgadores termodinâmicos e combina em um único item a função de tampa de Purgador e componente contra intempéries e variações bruscas e extremas de temperaturas.

**Nota:** opcionalmente o item E pode ser fornecido com bujão para drenagem (1/4" NPT).

## Dimensões / pesos (aproximados) em mm e kg

Modelo	A	B	C	Peso
UTDS 10	43,0	83,0	71,0	1,5
UTDS 15	43,0	85,0	71,0	1,5
UTDS 20	47,5	88,0	71,0	2,0



## Torques de aperto recomendados

Item	Modelo	N m
2	UTDS 10	95 ± 10
	UTDS 15	120 ± 20
	UTDS 20	190 ± 20
5	UTDS 10	170 ± 20
	UTDS 15	170 ± 20
	UTDS 20	170 ± 20

## Informações de Segurança, Instalação e Manutenção

O conector pode ser instalado tanto na horizontal, quanto na vertical. O flange acoplado ao purgador pode ser rotacionado livremente em um ângulo de 360°.

Para maiores detalhes, veja o Manual de Instalação e Manutenção fornecido junto com o produto.

## Peças de reposição

As peças de reposição disponíveis estão marcadas em linhas sólidas na figura abaixo.

### Peças de reposição disponíveis

Isotampa	2
Disco	1
Conjunto do Filtro	5 e 7
Conjunto do Corpo do Filtro	5, 6 e 7
Conjunto de Juntas	9 e 10

### Como solicitar

Sempre solicitar peças de reposição usando a descrição fornecida na coluna da tabela de peças de reposição e informar tamanho e modelo do purgador.

Exemplo: Um disco para UTDS 20 AR

