



TEM Transmissor de Temperatura

Descrição

O transmissor de temperatura modelo TEM mede a temperatura de fluido de processo para a maioria das aplicações. O TEM utiliza um dispositivo de resistência (RTD) para medir a temperatura de processo. O RTD opera pelo princípio de que a resistência do dispositivo de detecção é proporcional à temperatura, proporcionando uma elevada repetibilidade e estabilidade.

O TEM pode ser selecionado com saída direta RTD ou com padrão industrial de saída 4 – 20 mA. A saída de corrente inclui um pre-amplificador calibrado com range de temperatura em graus Fahrenheit ou Celsius.

O TEM possui montagem thermowell para permitir instalação e remoção sem necessidade de parar o processo. Vários comprimentos são disponíveis para acomodar um elevado range de tamanhos de tubulação.

Recursos

- RTD ou saída 4-20 mA
- Calibrado para um range selecionado
- Construção robusta
- Thermowell incluso

Especificações

Exatidão (ponto de congelamento)	±0,12% (1000 ± 1,2Ω)
Intercambialidade	
Exatidão	± 0,9°F ou 0,8% (±0,5°C)
Estabilidade	Melhor que ± 0,45°F (±0,25°C) por ano
Coefficiente de detecção	0,00385Ω/°C
Pre amplificado	±0,1% do span
Efeito da Temperatura Ambiente	
Zero	±0,03 + 0,005% do span por °C
Span	±0,02 + 0,003% do span por °C

Especificações de Operação

Range de temperatura

Saída	Código de Modelo do Pré-Amplificador	Range de Temperatura
Sensor RTD	RTD	-10 a 426°C
Transmissor 4 a 20 mA	T09	32 a 68°F
	T10	0 a 250 °F
	T11	-40 a 150°F
	T12	212 a 400°F
	T13	212 a 500°F
	T20	-17,7 a 121,1°C
	T21	-40 a 65°C
	T22	100 a 204 °C
	T24	100 a 260 °C
	T23	100 a 426°C

Características

Temperatura limite Ambiente	-34 a 71°C
Armazenagem	-51 a 85°C
Limite Humidade Ambiente	0 a 100% umidade relativa
Pressão Limite Thermowell	3500 psig (241 barg) a 615°C
Sensor RTD	Saída 3 fios RTD
Corrente	1 mA recomendado, 2mA máximo
Resistência	100mΩ mínima a 300 VDC a 75°F

Preamplificador Opcional

Saída

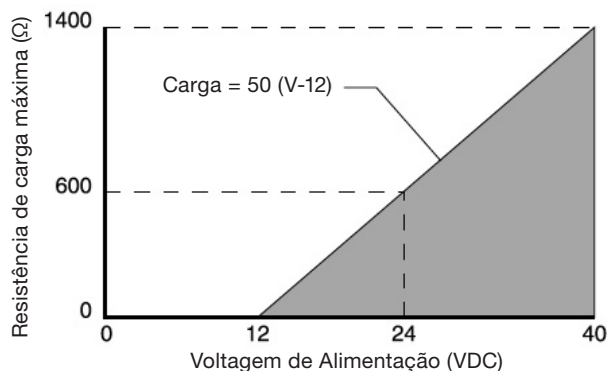
4 a 20mA, 2 fios

Tensão

24 VDC nominal, operável de 12 a 40 VDC

Resistência

600 a 24 VDC; depende da tensão



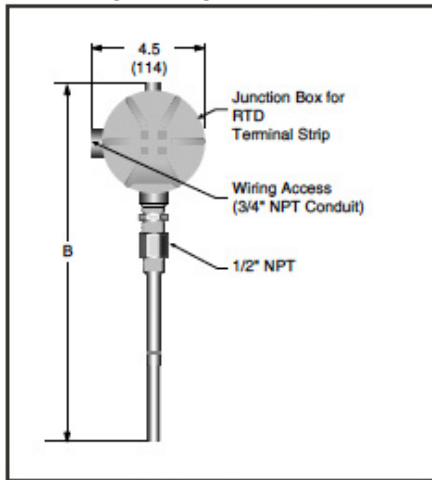
Especificações físicas

Materiais

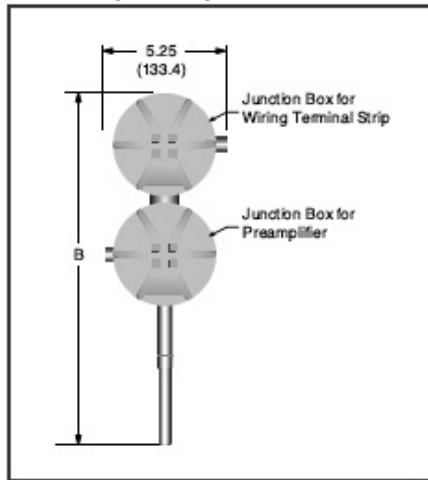
Elemento de detecção	1000Ω fino fio de platina
RTD e Thermowell	Aço Inox 316
Caixa de conexão	Alumínio
Conexão (Thermowell)	½" NPT
Conexão elétrica	Caixa de conexão com bloco externo para fiação ¾" NPT fêmea.

Dimensões

Sonda TEM sem preamplificador



Sonda TEM com preamplificador



Thermowell

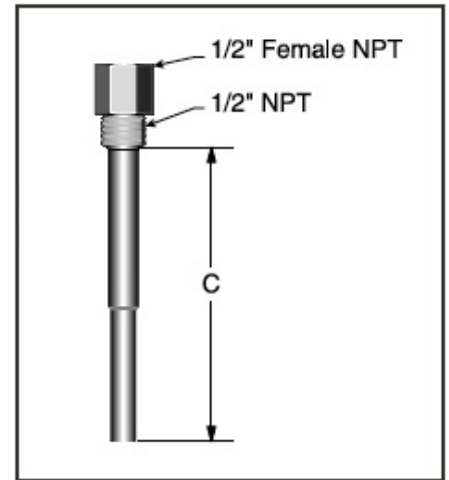


Tabela de dimensões

Comprimento do modelo do sensor	B sem PreAmp pol (mm)	B com PreAmp pol (mm)	C pol (mm)
2"	10,5 (266,7)	15 (292,1)	2 (51)
3"	11,5 (292,1)	16 (406,4)	3 (76)
4"	12,5 (317,5)	17 (431,8)	4 (102)
6"	14,5 (368,3)	19 (482,6)	6 (152)

Comprimento do modelo do sensor	B sem PreAmp pol (mm)	B com PreAmp pol (mm)	C pol (mm)
8"	16,5 (419,1)	21 (533,4)	8 (203)
10"	18,5 (469,9)	23 (584,2)	10 (254)
12"	20,5 (520,7)	25 (635)	12 (305)

Modelos e codificação

Categoria	Descrição	Codificação		
Modelo	RTD Preciso com thermowell	TEM-30	-	-
	Nenhum (saída RTD somente)	-	RTD	-
	Preamplificador para escala de 32 a 68°F (líquido ou gás)	-	T09	-
	Preamplificador para escala de 0 a 250°F (líquido ou gás)	-	T10	-
	Preamplificador para escala de -40 a 150°F (líquido ou gás)	-	T11	-
	Preamplificador para escala de 212 a 400°F (líquido ou gás)	-	T12	-
Pre-amplificador (Range de Temperatura)	Preamplificador para escala de 212 a 500°F (vapor)	-	T13	-
	Preamplificador para escala de 212 a 800°F (vapor)	-	T14	-
	Preamplificador para escala de -17,7 a 121°C (líquido ou gás)	-	T20	-
	Preamplificador para escala de -40 a 65°C (líquido ou gás)	-	T21	-
	Preamplificador para escala de 100 a 204°C (vapor)	-	T22	-
	Preamplificador para escala de 100 a 260°C (líquido ou gás)	-	T24	-
	Preamplificador para escala de 100 a 426°C	-	T23	-
	Transmissores com outras escalas e em bar sob consulta	-	TXX	-
Comprimento do Thermowell	Comprimento do Thermowell 2"	-	-	2
	Comprimento do Thermowell 3"	-	-	3
	Comprimento do Thermowell 4"	-	-	4
	Comprimento do Thermowell 6"	-	-	6
	Comprimento do Thermowell 8"	-	-	8
	Comprimento do Thermowell 10"	-	-	10
	Comprimento do Thermowell 12"	-	-	12
Fios RTD (internos)	Teflon -40 a 204°C	-	-	T
	Fibra de vidro 65 a 427°C	-	-	F

Exemplo: TEM-30-T13-6-F