



SP7-20, SP7-21 e SP7-22 Posicionador inteligente

Descrição

O SP7-2* é um posicionador configurável eletronicamente com recursos de comunicação projetados para montagem em atuadores pneumáticos lineares ou rotativos. Ele possui design pequeno e compacto, construção modular e excelente relação custo-benefício. A determinação totalmente automática dos parâmetros de controle e a adaptação ao posicionador permitem uma economia de tempo considerável, bem como um comportamento de controle ideal.

O posicionador possui uma interface de comunicação local (LCI) como padrão no SP7-20. Além disso, está disponível uma opção de "comunicação HART®" para comunicação por meio do sinal de 20 mA. Ambas as comunicações são baseadas no protocolo HART®. Alternativamente, HART® 5 ou HART® 7 estão disponíveis.

Outras opções disponíveis são o SP7-21 com módulo PROFIBUS PA ou o SP7-22 com módulo FOUNDATION Fieldbus.

Além de sua entrada para o ponto de ajuste da posição analógica, o posicionador está equipado com uma entrada digital que pode ser usada para ativar as funções de um sistema de controle no dispositivo. Uma saída digital permite emitir mensagens coletivas (alarmes/falhas).



Ao longo do documento SP7-2* é indicado onde as informações são relevantes para todas as versões; o SP7-20, SP7-21 e SP7-22. Onde a informação for específica, ela será referenciada conforme a versão apropriada.

Abastecimento de ar

O posicionador SP7-2* deve ser fornecido com suprimento de ar de alta qualidade conforme ISO 8573-1:2010 Classe 3:3:3

Aprovações

	Classificação ATEX	II 2 G Ex db IIC T4/T5/T6 Gb
	Classificação IECEX	Ex db IIC T4/T5/T6 Gb
	CCC (China)	Ex db IIC T4/T5/T6 Gb
	Classificação NEPSI	Ex db IIC T4/T5/T6 Gb

Aplicações

O SP7-2* pode ser usado com qualquer atuador que esteja em conformidade com NAMUR, incluindo todos os seguintes atuadores pneumáticos Spirax Sarco:

BVA300 rotativo

Série PN1600

Série PNS3000 e PNS4000

Série PN9000

Série TN2000

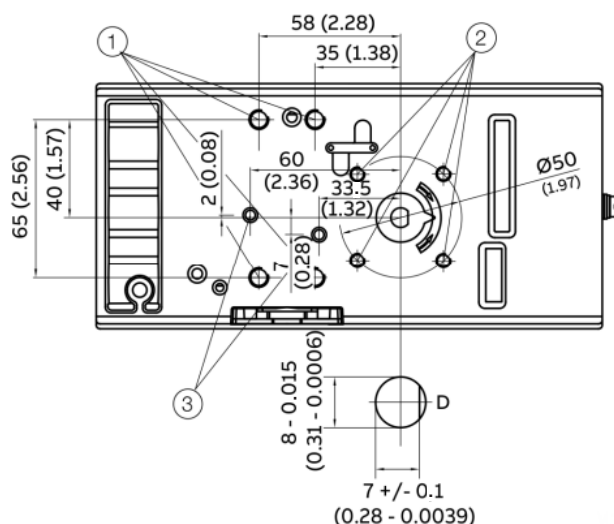
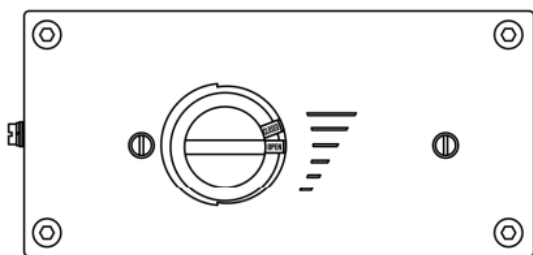
Materiais

Item	Material	Acabamento
Caixa e tampa	Alumínio fundido	Caixa - Pintura anticorrosiva, preta Tampa - Pintura anticorrosiva para RAL9016
Kits de montagem	Aço Inoxidável	-
Cone do pino seguidor	Nylon	-

Dados técnicos

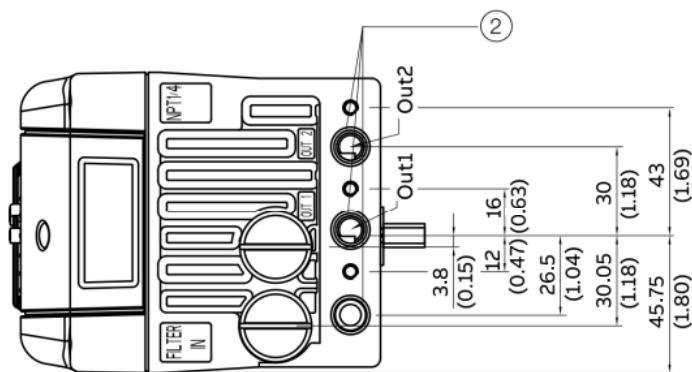
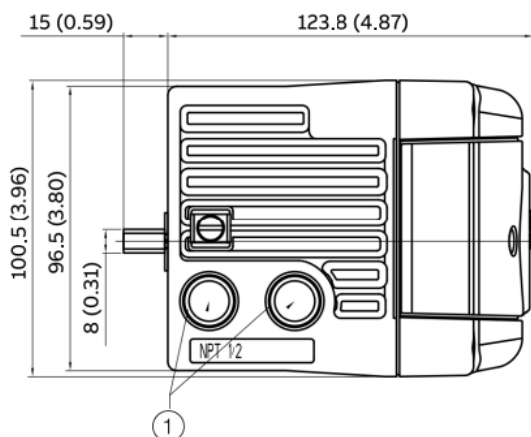
Sinal de entrada	4-20 mA (amplitude mínima de intervalo dividido 8 mA) ou PROFIBUS PA ou FOUNDATION Fieldbus	
Impedância	Máx 485 +/- 15 Ω (apenas para sinal de entrada de 4-20mA)	
Abastecimento de ar	1,4 a 6,0 bar	
Qualidade do ar	ISO 8573-1:2010 Classe 3:3:3	
Pressão de saída	0 a 100% da pressão de alimentação	
Curso do atuador	20 mm a 150 mm ou 55° a 90°	
Atuação	Atuação única/falha de ventilação/atuação dupla	
Temperatura de operação	-40 a 85 °C	
Conexões de ar	¼" NPT fêmea	
Desvio	≤ 0,5%	
Banda de tolerância	0,3 a 10%, ajustável	
Zona morta configurável	0,1 a 10%, ajustável para 4-20 mA, HART e PROFIBUS PA, 0,1 a 5% para FOUNDATION Fieldbus	
Resolução (conversão AD)	> 16.000 passos	
Frequência de amostragem	20 ms (somente para sinal de entrada de 4-20 mA).	
Efeito da temperatura ambiente	≤ 0,5% por 10 K	
Temperatura de referência	20 °C	
Influência da vibração	≤ 1% a 10 g e 80 Hz	
Grau de proteção	IP65	
Peso	Kit de montagem linear - 0,78 kg	
	Kit de montagem rotativo - 0,4 kg	
	Posicionador (sem kits de montagem ou blocos de medição) - 3,0 kg	
Opções básicas de posicionador	SP7-20	4-20 mA ou 4-20 mA com HART
	SP7-21	PROFIBUS PA
	SP7-22	FOUNDATION Fieldbus

Dimensões (aproximadas) em mm (e polegadas)



- ① Furo roscado M8 (10 mm (0,39") de profundidade)
- ② Furo roscado M6 (8 mm (0,31") de profundidade)

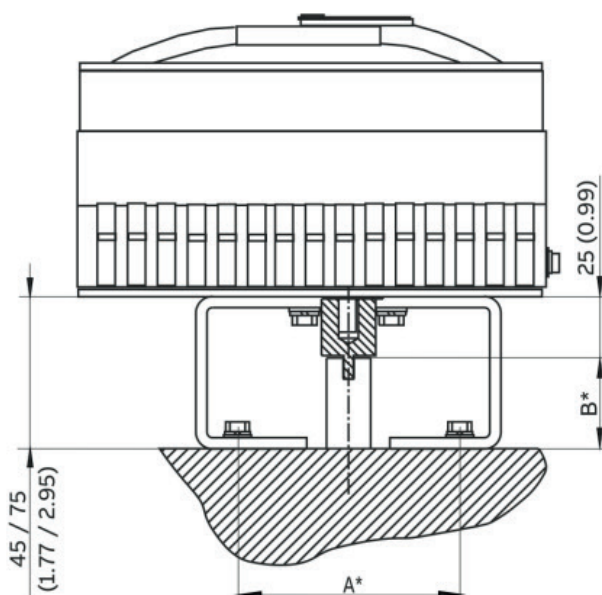
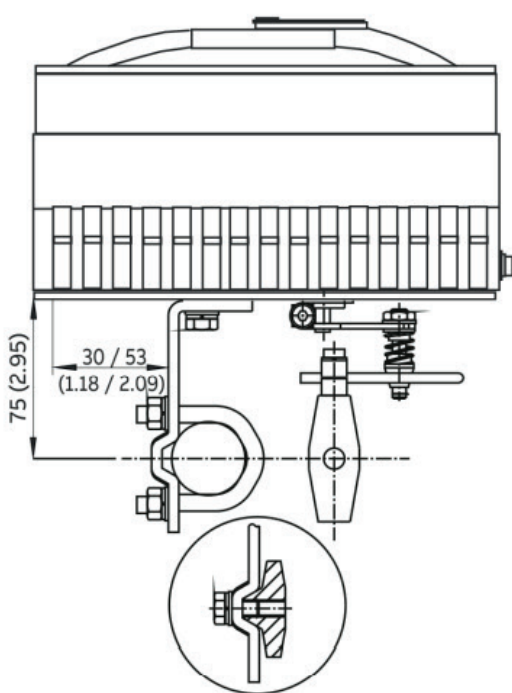
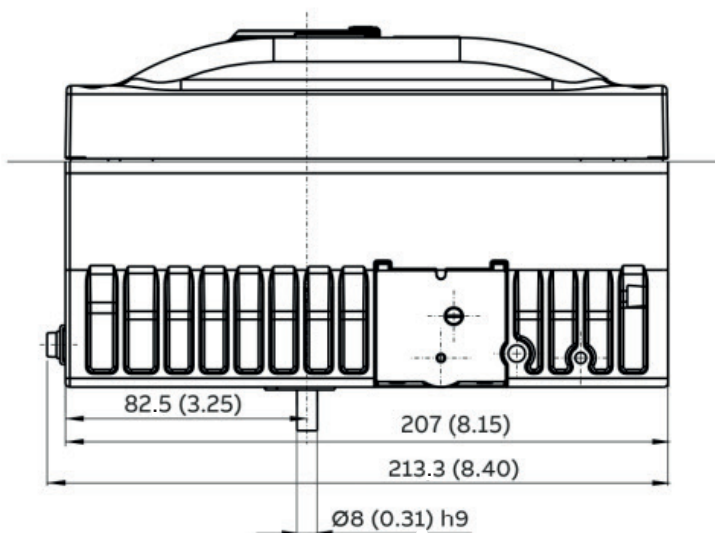
- ③ Furo roscado M5 x 0,5 (saídas de ar para montagem integral)



- ① NPT 1/2" ou M20 x 1,5

- ② Conexões pneumáticas, NPT 1/4" - 18 ou G1/4"

Dimensões (aproximadas) em mm (e polegadas)



* As dimensões A e B dependem do atuador rotativo

Kits de montagem do posicionador rotativo

Dimensões de montagem do atuador	Nomenclatura do kit Spirax
80/20 mm	AKR13
80/30 mm	AKR14
130/30 mm	AKR15
130/50 mm	AKR16

Para atuadores BVA, o kit de montagem AKR14 é necessário.

Opções de posicionador - SP7-20 - 4-20 mA ou 4-20 mA com HART

	Caixa/Montagem	Caixa em alumínio, esmaltada, para montagem em atuadores lineares de acordo com DIN/IEC 534/NAMUR ou para atuadores rotativos de acordo com VDI/VDE 3845	10
		Caixa em alumínio, esmaltada, com indicador mecânico de posição, para montagem em atuadores lineares de acordo com DIN/IEC 534/NAMUR ou para atuadores rotativos de acordo com VDI/VDE 3845	20
	Operação	Com painel do operador e visor integrados na tampa do gabinete	1
	Proteção contra explosão	ATEX II 2G Ex db II C T4/T5/T6 Gb	1
		IECEX Ex db II C T4/T5/T6 Gb	6
		NEPSI Ex db IIC T4/T5/T6 Gb	X
	Saída/Posição de segurança (em caso de falha de energia elétrica)	Simples ação, à prova de falhas	1
		Simples ação, falha de congelamento	2
		Dupla ação, à prova de falhas	3
		Dupla ação, falha de congelamento	4
	Conexões	Cabo: Rosca M20 x 1,5, tubo de ar: Rosca 1/4-18 NPT	2
		Cabo: Tubo de ar, rosca 1/2-14 NPT: Rosca 1/4-18 NPT	3
Norma	Módulos opcionais para realimentação de posição analógica ou digital	Sem	0
		Módulo plug-in para feedback de posição analógica, faixa de sinal 4 ... 20 mA, dois fios	1
		Módulo plug-in para feedback de posição digital	3
		Módulo plug-in para feedback de posição analógica, faixa de sinal 4 ... 20 mA, dois fios e feedback de posição digital	4
	Kit mecânico opcional para feedback de posição digital	Sem	0
		Kit mecânico para feedback de posição digital com interruptores de proximidade SJ2-SN (NC ou lógico 1)	1
		Kit mecânico para feedback de posição digital com microinterruptores de 24 V AC/DC (contatos de comutação) (Nota 2)	3
	Configuração de parâmetro/endereço de barramento	Configuração de fábrica para dispositivos HART	1
	Design (Pintura/Codificação)	Norma	1
		Maior rigidez + menor capacidade de ar	H
Classe de proteção IP 66		P	
Etiqueta de identificação do dispositivo	Sem	0	
	Etiqueta (Nota 3)	1	
	Aço inoxidável 18,5 x 65 mm (0,73 x 2,56 pol.) (Nota 3)	2	
Opcional	SIL2 - Declaração de Conformidade	SIL2 - Declaração de Conformidade (Nota 4)	CS2
	Certificação CCC	CCC para Ex d	CCC

SP7-20

Nota 1: Somente com rosca NPT de conexão de cabo

Nota 2: Apenas para a versão Ex d

Nota 3: Texto simples, máx. 16 letras

Nota 4: Com simples ação, à prova de falhas - apenas pneumático

Exemplo de código de pedido:

SP7-20	10	1	1	3	2	0	1	1	1	2
--------	----	---	---	---	---	---	---	---	---	---

Opções do posicionador - SP7-21 - PROFIBUS PA

	Caixa/Montagem	Caixa em alumínio, esmaltada, para montagem em atuadores lineares de acordo com DIN/IEC 534/NAMUR ou para atuadores rotativos de acordo com VDI/VDE 3845	10
		Caixa em alumínio, esmaltada, com indicador mecânico de posição, para montagem em atuadores lineares de acordo com DIN/IEC 534/NAMUR ou para atuadores rotativos de acordo com VDI/VDE 3845	20
	Operação	Com painel do operador e visor integrados na tampa do gabinete	1
	Proteção contra explosão	ATEX II 2G Ex db II C T4/T5/T6 Gb	1
		IECEX Ex db II C T4/T5/T6 Gb	6
		NEPSI Ex db IIC T4/T5/T6 Gb	X
	Saída/Posição de segurança (em caso de falha de energia elétrica)	Simples ação, à prova de falhas	1
		Simples ação, falha de congelamento	2
		Dupla ação, à prova de falhas	3
		Dupla ação, falha de congelamento	4
Norma	Conexões	Cabo: Rosca M20 x 1,5, tubo de ar: Rosca 1/4-18 NPT	2
		Cabo: Tubo de ar, rosca 1/2-14 NPT: Rosca 1/4-18 NPT	3
	Módulo opcional para função de desligamento	Sem	0
	Kit mecânico opcional para feedback de posição digital	Sem	03
		Kit mecânico para feedback de posição digital com interruptores de proximidade SJ2-SN (NC ou lógico 1)	13
		Kit mecânico para feedback de posição digital com microinterruptores de 24 V AC/DC (contatos de comutação) (Nota 2)	33
	Design (Pintura/Codificação)	Norma	1
		Maior rigidez + menor capacidade de ar	H
		Classe de proteção IP 66	P
	Etiqueta de identificação do dispositivo	Sem	0
		Etiqueta incluindo texto, com adesivo separado (Nota 3)	1
		Aço inoxidável 18,5 x 65 mm (0,73 x 2,56 pol.) (Nota 3)	2
Opcional	Certificação CCC	CCC para Ex d	CCC

SP7-21

Nota 1: Somente com rosca NPT de conexão de cabo
 Nota 2: Apenas para a versão Ex d
 Nota 3: Texto simples, máx. 16 letras

Exemplo de código de pedido:

SP7-21	20	1	1	2	2	0	0	3	1	0
--------	----	---	---	---	---	---	---	---	---	---

Opções do posicionador - SP7-22 - FOUNDATION Fieldbus

Norma	Caixa/Montagem	Caixa em alumínio, esmaltada, para montagem em atuadores lineares de acordo com DIN/IEC 534/NAMUR ou para atuadores rotativos de acordo com VDI/VDE 3845	10
		Caixa em alumínio, esmaltada, com indicador mecânico de posição, para montagem em atuadores lineares de acordo com DIN/IEC 534/NAMUR ou para atuadores rotativos de acordo com VDI/VDE 3845	20
	Operação	Com painel do operador e visor integrados na tampa do gabinete	1
	Proteção contra explosão	ATEX II 2G Ex db II C T4/T5/T6 Gb	1
		IECEX Ex db II C T4/T5/T6 Gb	6
		NEPSI Ex db IIC T4/T5/T6 Gb	X
	Saída/Posição de segurança (em caso de falha de energia elétrica)	Simples ação, à prova de falhas	1
		Simples ação, falha de congelamento	2
		Dupla ação, à prova de falhas	3
		Dupla ação, falha de congelamento	4
	Conexões	Cabo: Rosca M20 x 1,5, tubo de ar: Rosca 1/4-18 NPT	2
		Cabo: Tubo de ar, rosca 1/2-14 NPT: Rosca 1/4-18 NPT	3
	Módulos opcionais para função de desligamento	Sem	0
	Kit mecânico opcional para feedback de posição digital	Sem	04
		Kit mecânico para feedback de posição digital com interruptores de proximidade SJ2-SN (NC ou lógico 1)	14
		Kit mecânico para feedback de posição digital com microinterruptores de 24 V AC/DC (contatos de comutação) (Nota 2)	34
	Design (Pintura/Codificação)	Norma	1
		Maior rigidez + menor capacidade de ar	H
		Classe de proteção IP 66	P
	Etiqueta de identificação do dispositivo	Sem	0
Etiqueta incluindo texto, com adesivo separado (Nota 3)		1	
Aço inoxidável 18,5 x 65 mm (0,73 x 2,56 pol.) (Nota 3)		2	
Opcional	Certificação CCC	CCC para Ex d	CCC

SP7-22 Nota 1: Somente com rosca NPT de conexão de cabo
 Nota 2: Apenas para a versão Ex d
 Nota 3: Texto simples, máx. 16 letras

Exemplo de código de pedido:

SP7-22
10
1
1
3
2
0
34
P
2

Kit de montagem/conexão: Kits de montagem do posicionador para montagem central

Modelo de atuador	Modelos de válvula	Diâmetros de válvula	Nomenclatura do kit Spirax
PN9100	Spira-trol duas vias e QL três vias	DN15 a DN50	AKL10
PN9200		DN15 a DN100	AKL10
PN9300		DN15 a DN100	AKL10
PN9400		DN125 a DN300	AKL17
TN2150	Spira-trol duas vias e QL três vias	DN15 a DN100	AKL10
TN2300		DN125 a DN300	AKL17
TN2400	Spira-trol duas vias e QL três vias	DN125 a DN300	AKL17
TN2270		DN125 a DN300	AKL17
TN2270		DN125 a DN300	AKL17
PN3000 Mola Ext	LE, LEA e Steri-trol	DN15 a DN100	AKL10
PN4000 Mola Ret		DN15 a DN100	AKL10
PN5000	KE, KEA, LE e QL três vias	DN15 a DN100	AKL10 + UBC
PN6000		DN15 a DN100	AKL10 + UBC
PN5000	QL três vias	DN125 a DN200	AKL11 + UBC
PN6000		DN125 a DN200	AKL11 + UBC
PN1600	Série "C"	DN65 a DN100	AKL11
PN1600		DN125 a DN200	AKL11
PN1600	Spira-trol	DN125 a DN300	AKL11

Atuadores BVA

Para atuadores BVA, o kit de montagem AKR14 é necessário.

Blocos de medição

	Nomenclatura Spirax		Peso
6 bar/87 psi NPT ¼"	Ação única	GBS6A	0,28 kg
	Ação dupla	GBD6A	0,32 kg
0,6 Mpa/87 psi NPT ¼"	Ação única	GBS06A	0,28 kg
	Ação dupla	GBD06A	0,32 kg

Como solicitar

Exemplo: 1 posicionador inteligente Spirax Sarco SP7-20-10113201112 com kit de montagem AKL10 e bloco padrão GBS6A.

Atenção: O posicionador SP7-20 deve ter um suprimento de ar de alta qualidade para ISO 8573-1:2010 Classe 3:3:3.