



SP7-10, SP7-11 e SP7-12 Posicionadores inteligentes

Descrição

O posicionador inteligente SP7-1* pode controlar qualquer válvula que seja acionada por um atuador pneumático linear ou rotativo que esteja em conformidade com NAMUR. Ele garante uma proporcionalidade exata entre o curso da válvula e o valor do sinal elétrico de entrada (mA) no posicionador.

O SP7-1 possui um invólucro em alumínio fundido que também é tratado para instalação ao ar livre. A unidade pode ser montada em atuadores pneumáticos rotativos -57 a 57° ou lineares -28 a 28°.

O posicionador pode ser fornecido sem kit de montagem ou com kit para atuadores rotativos ou lineares, o tipo deve ser especificado no pedido. O posicionador pode ser fornecido sem ou com bloco manômetro, o tipo deve ser especificado no pedido. O posicionador é fornecido para um sinal de controle em mA e para uma pressão de alimentação de ar de 1,4 a 6 bar.

O posicionador SP7-1* também pode ser usado para reverter a ação do sinal de controle.

O posicionador possui uma interface de comunicação local (LCI) como padrão no SP7-10. Além disso, está disponível uma opção de "comunicação HART®" para comunicação por meio do sinal de 20 mA. Ambas as comunicações são baseadas no protocolo HART®. Alternativamente, HART® 5 ou HART® 7 estão disponíveis.

Outras opções disponíveis são o SP7-11 com módulo PROFIBUS PA ou o SP7-12 com módulo FOUNDATION Fieldbus. Além de sua entrada para o ponto de ajuste da posição analógica, o posicionador está equipado com uma entrada digital que pode ser usada para ativar as funções de um sistema de controle no dispositivo. Uma saída digital permite emitir mensagens coletivas (alarmes/falhas).



Ao longo do documento SP7-1* é indicado onde as informações são relevantes para todas as versões; o SP7-10, SP7-11 e SP7-12. Onde a informação for específica, ela será referenciada conforme a versão apropriada.

Approvals



Classificação
ATEX II 2 G Ex ib IIC
T6, T4...T1 Gb



CCC
(China) Ex ib IIC T4/T6 Gb



Classificação
NEPSI Ex ib IIC T4/T6 Gb



Classificação
INMETRO INMETRO Ex Ib IIC
T6, T4T1 Gb

Abastecimento de ar

O posicionador SP7-10 deve ser fornecido com um suprimento de ar de alta qualidade para ISO 8573-1:2010 Classe 3:3:3

Aplicações

O SP7-1* pode ser usado com qualquer atuador que esteja em conformidade com NAMUR, incluindo todos os seguintes atuadores pneumáticos Spirax Sarco:

BVA300 rotativo	Série PN9000
Série PN1600	Série TN2000
Série PNS3000 e PNS4000	

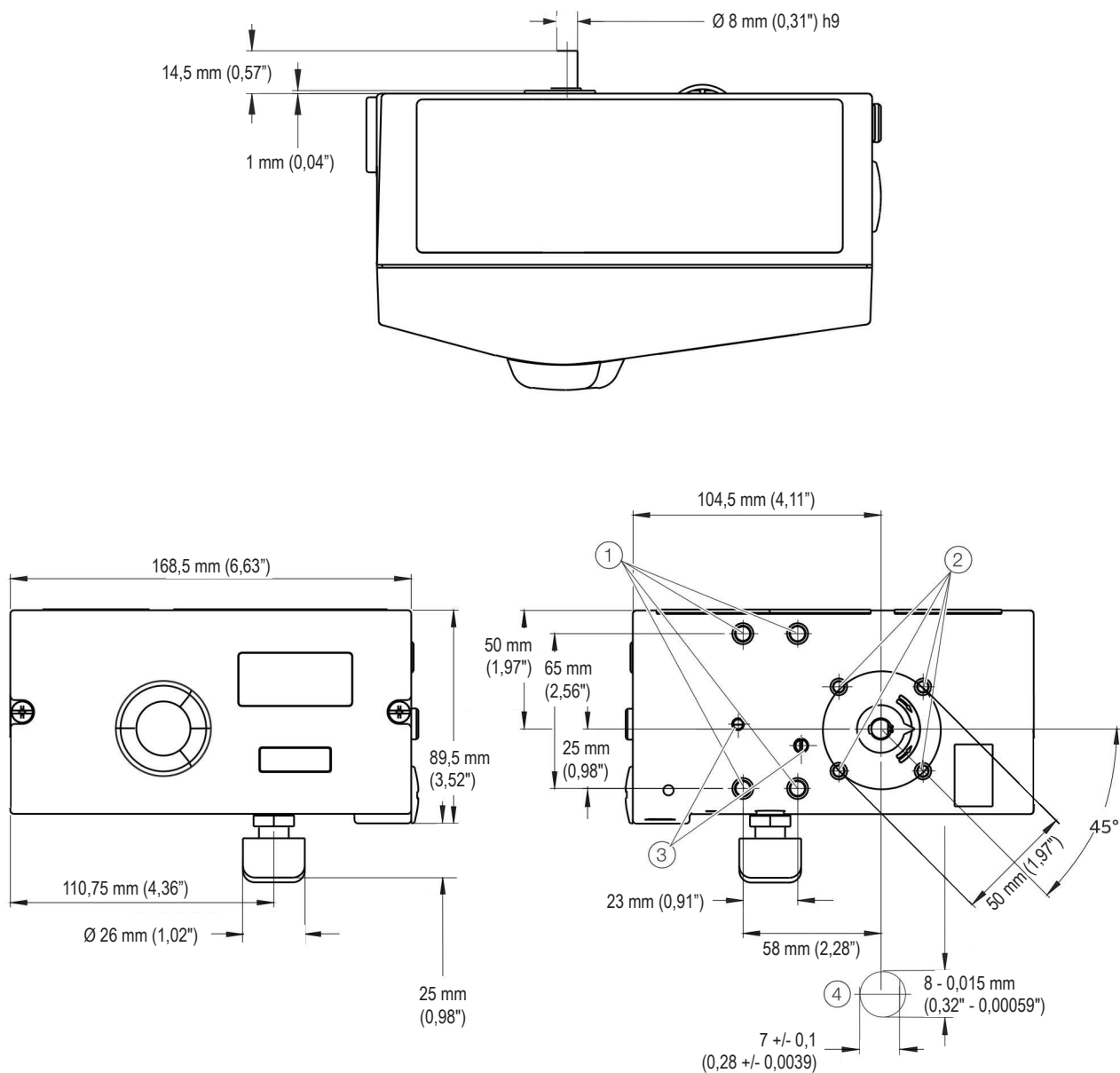
Materiais

Item	Material	Acabamento
Caixa e tampa	Alumínio fundido	Caixa - Pintura anticorrosiva, preta Tampa - Pintura anticorrosiva para RAL9016
Kits de montagem	Aço Inoxidável	-
Cone do pino seguidor	Nylon	-

Dados técnicos

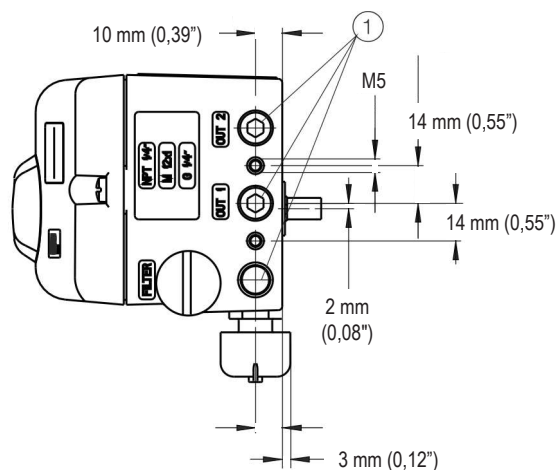
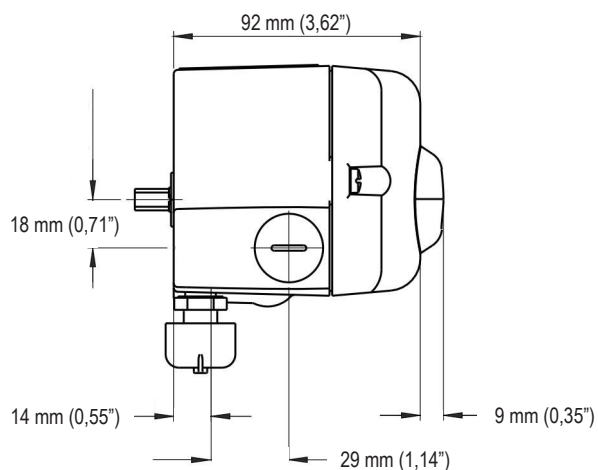
Sinal de entrada	4-20 mA (amplitude mínima de intervalo dividido 8 mA) ou PROFIBUS PA ou FOUNDATION Fieldbus
Impedância	Máx 485 +/- 15 Ω (apenas para sinal de entrada de 4-20mA)
Abastecimento de ar	1,4 a 6,0 bar
Qualidade do ar	ISO 8573-1:2010 Classe 3:3:3
Pressão de saída	0 a 100% da pressão de alimentação
Curso do atuador	20 mm a 150 mm ou 55° a 90°
Atuação	Atuação única/falha de ventilação/atuação dupla
Temperatura de operação	-40 a 85 °C
Conexões de ar	¼" NPT fêmea
Desvio	≤ 0,5%
Banda de tolerância	0,3 a 10%, ajustável
Zona morta configurável	0,1 a 10%, ajustável para 4-20 mA, HART e PROFIBUS PA, 0,1 a 5% para FOUNDATION Fieldbus
Resolução (conversão AD)	> 16.000 passos
Frequência de amostragem	20 ms (apenas para 4-20 mA, HART e PROFIBUS PA)
Efeito da temperatura ambiente	≤ 0,5% por 10 K
Temperatura de referência	20 °C
Influência da vibração	≤ 1% a 10 g e 80 Hz
Grau de proteção	IP65
Peso	Kit de montagem linear - 0,78 kg Kit de montagem rotativo - 0,4 kg Posicionador (sem kits de montagem ou blocos de medição) - 1,7 kg
Opções básicas de posicionador	SP7-10 - 4-20 mA ou 4-20 mA com HART SP7-11 - Profibus PA SP7-12 - Foundation fieldbus

Dimensões (aproximadas) em mm (e polegadas)

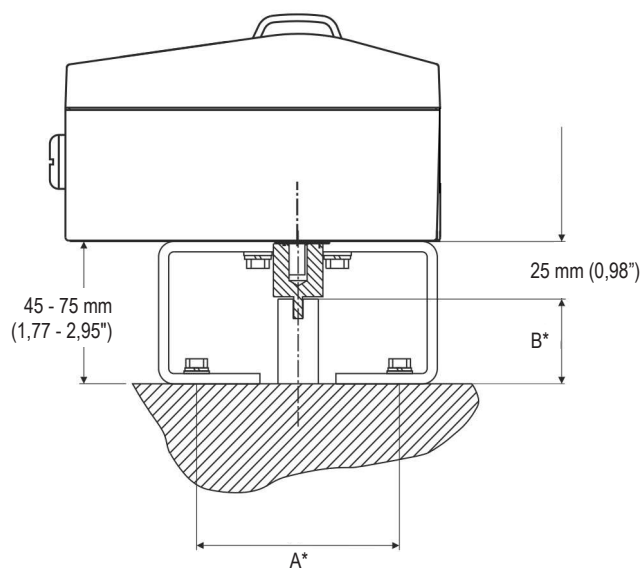
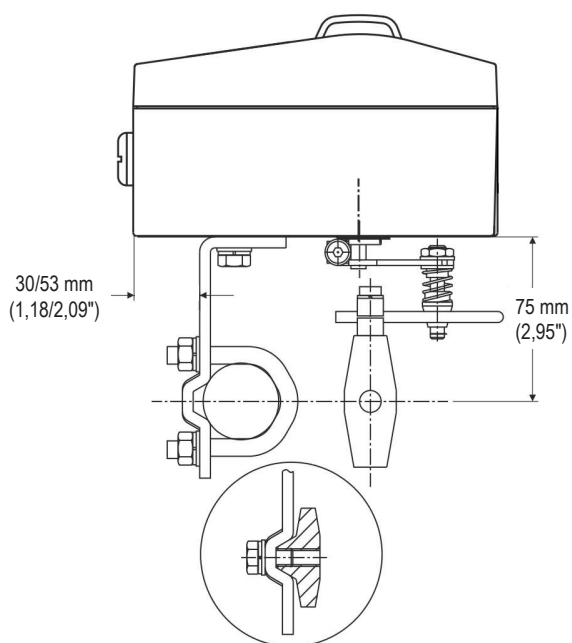


- ① Furo roscado M8 (10 mm [0,39"] de profundidade)
- ② Furo roscado M6 (8 mm [0,31"] de profundidade)
- ③ Furo roscado M5 x 0,5 (saídas de ar para montagem direta)
- ④ Eixo do sensor (mostrado maior que a escala)

Dimensões (aproximadas) em mm (e polegadas)



① Conexões pneumáticas, NPT ¼ in-18



* As dimensões A e B dependem do atuador rotativo

Kits de montagem do posicionador rotativo

Dimensões de montagem do atuador	Nomenclatura do kit Spirax
80/20 mm	AKR13
80/30 mm	AKR14
130/30 mm	AKR15
130/50 mm	AKR16

Para atuadores BVA, o kit de montagem AKR14 é necessário.

Opções de posicionador para SP7-10 - 4-20 mA ou 4-20 mA com HART

Norma	Caixa/Montagem	Caixa em alumínio, esmaltada, para montagem em atuadores lineares de acordo com DIN/IEC 534/NAMUR ou para atuadores rotativos de acordo com VDI/VDE 3845	10
		Caixa em alumínio, esmaltada, com indicador mecânico de posição, para montagem em atuadores lineares de acordo com DIN/IEC 534/NAMUR ou para atuadores rotativos de acordo com VDI/VDE 3845	20
		Unidade de controle de sensor remoto (Nota 1)	70
	Porta de entrada/comunicação	Entrada 4... 20 mA, dois fios, com conector para adaptador LKS	1
		Entrada 4... 20 mA, dois fios, com conector para adaptador LKS e módulo FSK para comunicação HART	2
	Proteção contra explosão	Sem	0
		ATEX II 2 G Ex ib IIC T6, T4...T1 Gb	1
		IECEX Ex ib IIC T6, T4...T1 Gb	5
		NEPSI Ex ib IIC T4/T6 Gb	V
		INMETRO Ex Ib IIC T6, T4T1 Gb	P
	Saída/Posição de segurança (em caso de falha de energia elétrica)	Simples ação, à prova de falhas	1
		Simples ação, falha de congelamento	2
		Dupla ação, à prova de falhas (Nota 2)	4
		Dupla ação, falha de congelamento (Nota 2)	5
	Conexões	Cabo: Rosca ½-14 NPT, tubo de ar: Rosca ¼-18 NPT	2
		Cabo: Rosca M20 x 1,5, tubo de ar: Rosca ¼-18 NPT	5
	Módulos opcionais para realimentação de posição analógica ou digital	Sem	0
		Módulo plug-in para feedback de posição analógica, faixa de sinal 4 ... 20 mA, dois fios	1
		Módulo plug-in para feedback de posição digital	3
		Módulo plug-in para feedback de posição analógica, faixa de sinal 4 ... 20 mA, dois fios e feedback de posição digital	5
	Kit mecânico opcional para feedback de posição digital	Sem	00
		Kit mecânico para realimentação digital de posição com interruptores de proximidade SJ2-SN (NC ou lógica 1) (Nota 3)	10
		Kit mecânico para feedback de posição digital com microinterruptores de 24 V AC/DC (contatos de comutação) (Nota 4)	50
Design (Pintura/Codificação)	Norma	1	
	Maior rigidez + menor capacidade de ar	H	
	Classe de proteção IP 66/NEMA 4X	P	
	Maior proteção contra corrosão incl. Classe de proteção IP66	S	

As opções do posicionador continuam na próxima página

Opções de posicionador para SP7-10 - 4-20 mA ou 4-20 mA com HART (continuação)

Opcional	Etiqueta de identificação do dispositivo	Aço inoxidável 18,5 x 65 mm (0,73 x 2,56") (Nota 7)	MK1
	Sensor remoto	Unidade básica (Nota 8)	RS
		Unidade básica com indicador de posição (Nota 8)	RD
	Faixa de temperatura do sensor remoto	Faixa de temperatura ambiente estendida -40 ... 100 °C (-40 ... 212 °F) (Nota 8)	RT
	Resistência à vibração do sensor remoto	Faixa de vibração avançada 2 g a 300 Hz (Nota 8)	RV
	Classe de proteção do sensor remoto	Classe de proteção IP 67 (Nota 8)	RP
	Cabo do sensor remoto	Cabo de 5 m incluso (Nota 8)	R5
		Cabo de 10 m incluso (Nota 8)	R6

SP7-10

- Nota 1: Com curva característica padrão, se fornecido sem sensor remoto
 Nota 2: Não para montagem integral
 Nota 3: Apenas para modelo com indicador de posição mecânico
 Nota 4: Não para versão protegida contra explosão e apenas para modelo com indicador de posição mecânico
 Nota 5: Detalhes sob consulta
 Nota 7: Texto simples, máx. 16 letras
 Nota 8: Somente com unidade de controle remoto do sensor

Exemplo de código de pedido:

SP7-10 - 20 1 0 1 5 0 00 1

Opções de posicionador para SP7-11 - PROFIBUS PA

Norma	Caixa/Montagem	Caixa em alumínio, esmaltada, para montagem em atuadores lineares de acordo com DIN/IEC 534/NAMUR ou para atuadores rotativos de acordo com VDI/VDE 3845	10
		Caixa em alumínio, esmaltada, com indicador mecânico de posição, para montagem em atuadores lineares de acordo com DIN/IEC 534/NAMUR ou para atuadores rotativos de acordo com VDI/VDE 3845	20
	Porta de entrada/comunicação	PROFIBUS PA	3
		Sem	0
	Proteção contra explosão	ATEX II 2 G Ex ib IIC T6, T4...T1 Gb	3
		IECEX Ex ib IIC T6, T4...T1 Gb	M
		NEPSI Ex ib IIC T4/T6 Gb	V
		INMETRO Ex Ib IIC T6, T4T1 Gb	P
	Saída/Posição de segurança (em caso de falha de energia elétrica)	Simples ação, à prova de falhas	1
		Simples ação, falha de congelamento	2
		Dupla ação, à prova de falhas	4
		Dupla ação, falha de congelamento	5
	Conexões	Cabo: Rosca 1/2-14 NPT, tubo de ar: Rosca 1/4-18 NPT	2
		Cabo: Rosca M20 x 1,5, tubo de ar: Rosca 1/4-18 NPT	5
	Módulo opcional para função de desligamento	Sem	0
		Sem	00
	Kit mecânico opcional para feedback de posição digital	Kit mecânico para realimentação digital de posição com interruptores de proximidade SJ2-SN (NC ou lógica 1) (Nota: 1)	10
		Kit mecânico para feedback de posição digital com microinterruptores de 24 V AC/DC (contatos de comutação) (Nota: 2)	50
	Design (Pintura/Codificação)	Norma	1
		Maior rigidez + menor capacidade de ar	H
Maior proteção contra corrosão incl. Classe de proteção IP66		S	
Opcional	Etiqueta de identificação do dispositivo	Aço inoxidável 18,5 x 65 mm (0,73 x 2,56") (Nota: 4)	MK1

SP7-11

Nota 1: Apenas para modelo com indicador de posição mecânico

Nota 2: Não para versão protegida contra explosão e apenas para modelo com indicador de posição mecânico

Nota 3: (Detalhes sob consulta)

Nota 4: Texto simples, máx. 16 letras

Exemplo de código de pedido:

SP7-11 -
 20
1
0
1
5
0
00
1

Opções de posicionador para SP7-12- FOUNDATION Fieldbus

Caixa/Montagem	Caixa em alumínio, esmaltada, para montagem em atuadores lineares de acordo com DIN/IEC 534/NAMUR ou para atuadores rotativos de acordo com VDI/VDE 3845	10
	Caixa em alumínio, esmaltada, com indicador mecânico de posição, para montagem em atuadores lineares de acordo com DIN/IEC 534/NAMUR ou para atuadores rotativos de acordo com VDI/VDE 3845	20
Porta de entrada/comunicação	FOUNDATION Fieldbus	4
Proteção contra explosão	Sem	0
	ATEX II 2 G Ex ib IIC T6, T4...T1 Gb	3
	IECEX Ex ib IIC T6, T4...T1 Gb	M
	NEPSI Ex ib IIC T4/T6 Gb	V
Saida/Posição de segurança (em caso de falha de energia elétrica)	Simples ação, à prova de falhas	1
	Simples ação, falha de congelamento	2
	Dupla ação, à prova de falhas	4
	Dupla ação, falha de congelamento	5
Conexões	Cabo: Rosca 1/2-14 NPT, tubo de ar: Rosca 1/4-18 NPT	2
	Cabo: Rosca M20 x 1,5, tubo de ar: Rosca 1/4-18 NPT	5
Módulo opcional para função de desligamento	Sem	0
Kit mecânico opcional para feedback de posição digital	Sem	00
	Kit mecânico para realimentação digital de posição com interruptores de proximidade SJ2-SN (NC ou lógica 1) (Nota: 1)	10
	Kit mecânico para feedback de posição digital com microinterruptores de 24 V AC/DC (contatos de comutação) (Nota: 2)	50
Design (pintura/codificação)	Norma	1
	Maior rigidez + menor capacidade de ar	H
	Maior proteção contra corrosão incl. Classe de proteção IP66	S
Certificação CCC	CCC para Ex ib	CCC
Opcional	Etiqueta de identificação do dispositivo Aço inoxidável 18,5 x 65 mm (0,73 x 2,56") (Nota: 4)	MK1

SP7-12

Nota 1: Apenas para modelo com indicador de posição mecânico

Nota 2: Não para versão protegida contra explosão e apenas para modelo com indicador de posição mecânico

Nota 3: (Detalhes sob consulta)

Nota 4: Texto simples, máx. 16 letras

Exemplo de código de pedido:

SP7-12 -
 20
1
0
1
5
0
00
1

Informações sobre segurança, instalação e manutenção

Detalhes completos estão contidos nas Instruções de Instalação e Manutenção do posicionador digital SP7-1*.

Kit de montagem/conexão: Os kits de montagem do posicionador serão fornecidos para montagem central como padrão.

Modelo de atuador	Modelos de válvula	Diâmetros de válvula	Nomenclatura do kit Spirax
PN9100	Spira-trol duas vias e QL três vias	DN15 a DN50	AKL10
PN9200		DN15 a DN100	AKL10
PN9300		DN15 a DN100	AKL10
PN9400		DN125 a DN300	AKL17
TN2150	Spira-trol duas vias e QL três vias	DN15 a DN100	AKL10
TN2300		DN125 a DN300	AKL17
		DN125 a DN300	AKL17
TN2400	Spira-trol duas vias e QL três vias	DN125 a DN300	AKL17
TN2270		DN125 a DN300	AKL17
		DN125 a DN300	AKL17
		DN125 a DN300	AKL17
PN3000 Mola Ext	LE, LEA e Steri-trol	DN15 a DN100	AKL10
PN4000 Mola Ret		DN15 a DN100	AKL10
PN5000	KE, KEA, LE e LEA	DN15 a DN100	AKL10 + UBC
PN6000		DN15 a DN100	AKL10 + UBC
PN5000	QL três vias	DN125 a DN200	AKL11 + UBC
PN6000		DN125 a DN200	AKL11 + UBC
PN1600	Série 'C'	DN65 a DN100	AKL11
PN1600		DN125 a DN200	AKL11
PN1600	Spira-trol	DN125 a DN300	AKL11

Blocos de medição

		Nomenclatura Spirax	Peso
6 bar/87 psi NPT 1/4"	Ação única	GBS6A	0,28 kg
	Ação dupla	GBD6A	0,32 kg
0,6 MPa/87 psi NPT 1/4"	Ação única	GBS06A	0,28 kg
	Ação dupla	GBD06A	0,32 kg

Como solicitar

Exemplo: 1 posicionador inteligente Spirax Sarco SP7-10-2010150001 com kit de montagem AKL10 e bloco padrão GBS6A.

Atenção: O posicionador SP7-1* deve ter um suprimento de ar de alta qualidade conforme ISO 8573-1:2010 Classe 3:3:3.